



9



*Accurate, Quick & Safe*

**ZERO POINT**

**Sistema di serraggio / Clamping System**



# VALIGETTA DI CAMPIONATURA ZERO POINT

## SAMPLE KIT CASE ZERO POINT

### Art. 982



#### Morsa / Vise Art. 640

Cod. 0.98.20000

### Art. 640 - All'Interno - Inside:



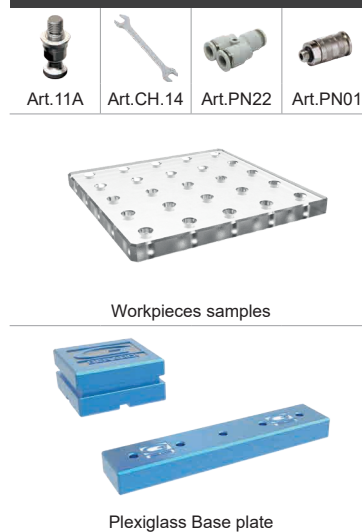
### Art. 982T



#### Morsa / Vise Art. 650

Cod. 0.98.2T000

### Art. 650 - All'Interno - Inside:



## SIMBOLOGIA DATI TECNICI

## TECHNICAL DATA ICONS

<b>ZERO POINT</b> <b>ZERO POINT</b> <b>ZERO POINT</b>							<b>POSSIBILITÀ</b> <b>POSSIBILITY</b>					
	Montaggio multiplo Multiple mounting	Montaggio singolo Single mounting	Doppio Double	Carter per piastre interfacciate Carter for interfaced head plates	Montaggio incassato Built-in mounting	Montaggio con flangia Independent mounting		Doppio effetto Double effect	Predisposizione Zero Point Zero Point ready	Divisore Automatico Automatic dividing head	Divisore Meccanico Mechanical dividing head	Cubi portapezzi Tombstones
<b>TIRANTI</b> <b>E RIALZI</b> <b>PULL-STUDS</b> <b>AND RISERS</b>							<b>PAGINE</b> <b>PAGES</b>					
				Tiranti Pull-stud	Rialzi Risers	Accessori & Ricambi Accessories & Spare Parts		Istruzioni corretto utilizzo Instruction for a proper use				

Sistema / System

# ZERO POINT


 Precisione / Accuracy  
**±0,005mm**

 Durezza / Hardened  
**HRC 58±2**
**Il nuovo sistema di posizionamento ed ancoraggio istantaneo**
*The new Gerardi immediate positioning and clamping system*

## CARATTERISTICHE & VANTAGGI

### ✓ OTTIMIZZAZIONE DELLA PRODUZIONE

- ✓ IRREVERSIBILE
- ✓ ABBATTIMENTO DEI TEMPI DI ALLESTIMENTO MACCHINA -95%
- ✓ CARICAMENTO DEI PARTICOLARI DA LAVORARE RAPIDO E SEMPLICE
- ✓ RISPARMIO SULLE ATTREZZATURE (Su un solo cubo si possono montare diversi tipi di morse)

## TECHNICAL FEATURES & ADVANTAGES

### ✓ PRODUCTION OPTIMIZATION

- ✓ IRREVERSIBLE
- ✓ MINIMUM MACHINE SET UP TIMES -95%
- ✓ QUICKEST AND SIMPLE LOAD OF WORKPIECES TO BE MACHINED
- ✓ SAVING ON FIXTURES (On the same tombstone you can mount different types of vises)

## QUALITÀ GERARDI

### ✓ RIPETIBILITÀ ENTRO 0,005 MM

- ✓ PINZA ELASTICA INTEGRALE PER UNA MIGLIORE COMPENSAZIONE DI ERRORI DI INTERASSE E DELLE DILATAZIONI
- ✓ POSIZIONAMENTO E RIMOZIONE DELLE ATTREZZATURE RAPIDA E PRECISA
- ✓ TUTTI I COMPONENTI SONO IN ACCIAIO TEMPRATO E RETTIFICATO
- ✓ QUALITÀ GARANTITA DA ANNI DI COLLAUDO NELLA PROPRIA OFFICINA
- ✓ START UP IMMEDIATO! VERIFICA DELLA PRECISIONE DEI SUPPORTI E DELLE ATTREZZATURE CHE MONTANO ZERO-POINT.

## GERARDI QUALITY

### ✓ REPOSITIONING ACCURACY WITHIN 0,005mm

- ✓ INTEGRAL ELASTIC COLLET FOR A BETTER COMPENSATION OF CENTER-TO-CENTER DISTANCE ERROR AND DILATATION
- ✓ ALL COMPONENTS MADE OF SPECIAL ALLOY OF STEEL CASE HARDNED AND GROUND HRC 60
- ✓ QUALITY GUARANTEED BY YEARS OF TESTS AND REAL USE IN OUR WORKSHOP AND 20 YEARS PRODUCTION AND MARKET PRESENCE IN THIS SPECIFIC PRODUCTS
- ✓ IMMEDIATE START UP! GUARANTEE OF DOUBLE CHECK OF ALL THE FIXTURES ASSEMBLED WITH ZERO-POINT BY GERARDI

## Tiranti Pull Studs

I tiranti assicurano un corretto allineamento e posizionamento del particolare o dell'attrezzatura da serrare. Esistono tiranti Maschio e tiranti Femmina a secondo dell'applicazione.

The Pull Studs ensure a correct alignment and positioning of the fixtures and can be also assembled directly on the workpiece. They can be male or female according to the application needs.



## OTTIMIZZAZIONE DELLA PRODUZIONE

**(Riduzione tempi allestimento macchina 95%)**
**PRODUCTION OPTIMIZATION (95% set-up saving time)**


### Centri Verticali Vertical CNC

Lo Zero Point può diventare l'**interfaccia** di tutte le tue attrezzature e anche dei tuoi particolari da lavorare.

The Zero Point becomes the **interface** of all your fixtures and also your workpieces.



### Centri Orizzontali Horizontal CNC

Lo Zero Point può essere la soluzione ideale per **evolvere** attrezzature già in tuo possesso.

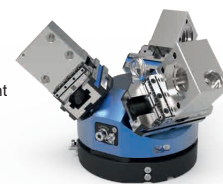
The Zero Point is also a way to **upgrade** your existing fixtures.



### Centri a 5 Assi 5th Axis CNC

Sono possibili applicazioni con l'utilizzo dello Zero Point anche per lavorazioni di particolari su centri a 5 assi.

Also on 5th axis machines the same applications are of course possible.



## Incremento Forza Clamping force increase

La funzione DOPPIO EFFETTO, possibile con zero point singoli (ermetici), permette di ottenere parametri di serraggio notevolmente superiori rispetto al normale funzionamento grazie alla valvola di non ritorno. Quando è azionata l'aria compressa aggiunge una forza pneumatica in supporto al normale sistema di serraggio tramite molle.

The DOUBLE EFFECT, possible with the single zero point units (hermetic), allows to get clamping results much higher than the normal thanks to the non-return valve. When the double effect is operated the air adds a pneumatic clamping power which supports and increases the normal clamping through springs.



Lo Zero Point è un sistema di posizionamento ed ancoraggio istantaneo, rappresenta la soluzione ideale per la movimentazione ed il serraggio preciso, rapido e sicuro delle attrezzature sul pallet delle macchine utensili. Lo Zero Point è un sistema "NORMALMENTE CHIUSO", utilizza molle che permettono il bloccaggio del tirante mediante le sfere poste all'interno, mentre l'aria compressa, filtrata e lubrificata, serve solo per lo sbloccaggio di conseguenza non c'è la necessità di tenere tubi collegati all'attrezzatura.



SCAN IT TO SEE



THE WEB PAGE



The Zero Point is an immediate positioning and clamping system, that represents the ideal solution for the positioning and the precise, fast and firm clamping of the equipments on the machine tools. The Zero Point is a system "NORMALLY CLOSED", that uses die springs which allows the clamping of the pull-stud through the spheres located inside, while the filtered and lubricated compressed air enables the release only so there is no need to keep pipes connected constantly to the fixture.

*Preciso, Rapido e Sicuro*  
*Accurate, Quick and Safe*

### Pinze elastiche integrali Solid elastic collets



Il sistema zero-point multiplo (art.664-665) grazie alla **pinza elastica integrale** consente una traslazione laterale che **compensa errori di interassi** e variazioni dovute alla temperatura. Il punto di riferimento centrale rimane costante per garantire una ripetibilità millesimale.

The multiple Zero Point system (Art.664-665) allows, thanks to the solid integral elastic collet, a lateral translation, that solves problems of centre distances and variations caused by the temperature. The central reference point remains steady accuracy within microns.



Attrezzatura o particolare  
Fixture or Workpiece



Piastra d'interfaccia  
Interface plate



Piastra base Zero Point  
Zero Point head plate



**L'ermetico**  
Per applicazioni singole

**The Hermetic**  
For single applications



**Il Doppio**  
scopri di più a pagina 9.34

**The Double**  
discover more page 9.34



**Il Classico**  
Per applicazioni multiple

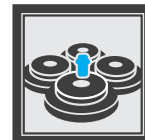
**The Classic**  
For multiple applications

## ZERO POINT PNEUMATICO MULTIPLO (IL CLASSICO)

### MULTIPLE PNEUMATIC ZERO POINT (THE CLASSIC)

Ripetibilità entro 0,005 mm

Repositioning accuracy within 0,005 mm



#### Art. 664

**Con flangia**

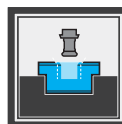
With flange



#### Art. 665

**Incassato**

Built-in mounting



✓ Forza di serraggio 5 ÷ 42 kN / ✓ Forza di arresto fino a 80 kN / ✓ Sbloccaggio ad aria 6 ÷ 7 bar / ✓ Sistema irreversibile / ✓ Compensazione assiale e radiale grazie alla pinza elastica integrale / ✓ Doppio centraggio per tirante per massima rigidità / ✓ Pulizia ad aria / ✓ Chiavetta antirotazione

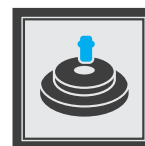
✓ Clamping force 5 ÷ 42 kN / ✓ Holding force more than 80 kN / ✓ Irreversible system / ✓ Pneumatic release 6 ÷ 7 bar / ✓ Axial and radial compensation thanks to elastic integral collet / ✓ Double pull-stud centering for Max rigidity / ✓ Air cleaning / ✓ Antirotation keyway

## ZERO POINT PNEUMATICO SINGOLO (L'ERMETICO)

### SINGLE PNEUMATIC ZERO POINT (THE HERMETIC)

Ripetibilità entro 0,005 mm

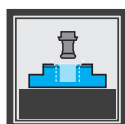
Repositioning accuracy within 0,005 mm



#### Art. 664S

**Con flangia**

With flange



#### Art. 665S

**Incassato**

Built-in mounting



✓ Forza di serraggio 5 ÷ 42 kN / ✓ Forza di arresto fino a 80 kN / ✓ Sbloccaggio ad aria 6 ÷ 7 bar / ✓ Sistema irreversibile / ✓ Compensazione assiale e radiale grazie alla pinza elastica integrale / ✓ Doppio centraggio per tirante per massima rigidità / ✓ Pulizia ad aria / ✓ Chiavetta antirotazione / ✓ **Doppio effetto**

✓ Clamping force 5 ÷ 42 kN / ✓ Holding force more than 80 kN / ✓ Irreversible system / ✓ Pneumatic release 6 ÷ 7 bar / ✓ Axial and radial compensation thanks to elastic integral collet / ✓ Double pull-stud centering for Max rigidity / ✓ Air cleaning / ✓ Antirotation keyway / ✓ **Double effect**

## ZERO POINT PNEUMATICO DOPPIO

### DOUBLE PNEUMATIC ZERO POINT

Ripetibilità entro 0,005 mm

Repositioning accuracy within 0,005 mm

✓ Forza di serraggio 5 ÷ 42 kN / ✓ Forza di arresto fino a 80 kN / ✓ Sbloccaggio ad aria 6 ÷ 7 bar / ✓ Compensazione assiale e radiale grazie alla pinza elastica integrale / ✓ Doppio centraggio per tirante per massima rigidità / ✓ Pulizia ad aria / ✓ Chiavetta antirotazione /

✓ **Possibile versione con doppio effetto**

✓ Clamping force 5 ÷ 42 kN / ✓ Holding force more up to 80 kN / ✓ Pneumatic release 6 ÷ 7 bar / ✓ Axial and radial compensation thanks to elastic integral collet / ✓ Double pull-stud centering for Max rigidity / ✓ Air cleaning / ✓ Antirotation keyway / ✓ **Double effect**

type also possible

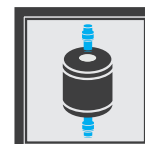
#### Art. 665T

**Doppio**

Double

Vedi Pag. 9.34 - 9.35

See pages 9.34 - 9.35

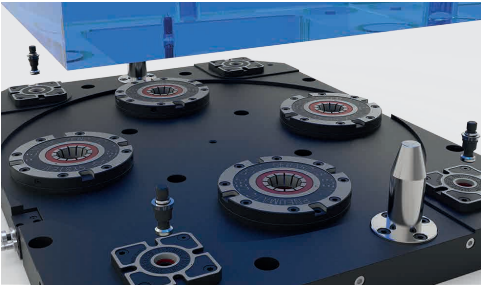


**Soluzioni personalizzate / Customized solutions**

# Zero Point system

**Soluzioni personalizzate a tutti i vostri problemi di serraggio**

*Customized solutions for all your clamping problems*

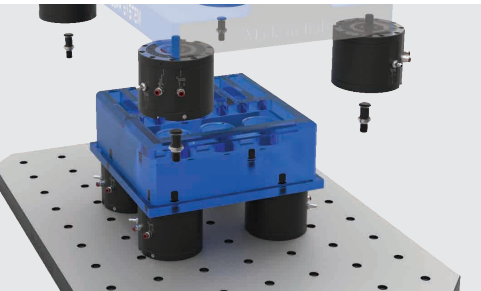


## **Doppio interasse**

*Double centre to centre distance*

**Piastra provvista di 4 unità Zero Point Tipo 2 e 4 unità Zero Point Tipo 1, disposte agli angoli permettendo il serraggio di particolari di grandi dimensioni con maggior stabilità**

The head plate is also supplied with 4 Zero Point units Type 2 & 4 Zero Point units Type 1 located on the 4 edges that allow a higher stability when clamping workpieces of big dimensions.

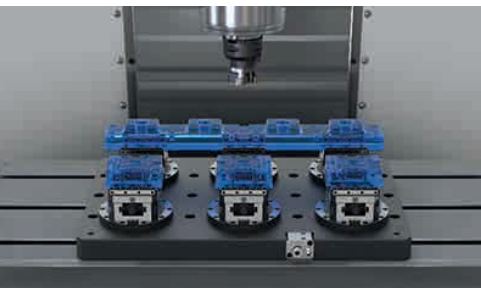


## **Zero Point doppio, estrema versatilità**

*Double Zero Point. Extreme versatility*

**Le unità Zero Point doppie possono infatti essere posizionate a diversi interassi tramite piastre a reticolo o dedicate**

Double Zero Point units can be positioned with different pitches on specific grid plates.

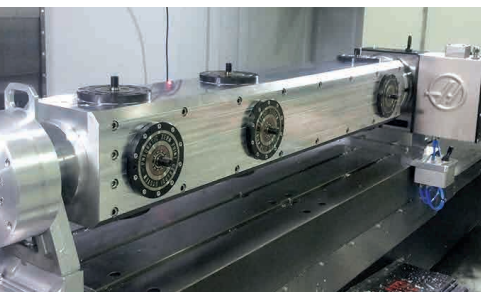


## **Una sola connessione per ancorarli tutti**

*Only one connection to clamp them all*

**Piastra base provvista di 6 unità Zero Point SINGOLI incassati. L'ancoraggio delle morse avviene in maniera simultanea tramite un unico comando ed un unico tirante**

Base plate provided with 6 built-in SINGLE Zero Point units. Vise clamping performed through 1 single operation and 1 pull stud only



## **Zero Point su tavola girevole**

*Zero Point on Haas rotary table*

**Attrezzatura speciale con Zero Point applicata su tavola girevole HAAS**

Special aluminum Zero Point fixture on HAAS rotary table



## **Non solo per centri a 5 assi**

*Not Only for 5 axis machining centres*

**Abbiamo calcolato che l'automazione della configurazione a 4 assi con un sistema Zero Point era più efficiente di una macchina a 5 assi a causa del numero di cambi utensile per pezzo.**

We calculated that automating the 4 axis setup was more efficient through a Zero Point system than a 5 axis machine due to the number of tool changes per part.

## OPZIONI DI INCREMENTO PRESSIONE ARIA INCREASE AIR PRESSURE OPTIONS

Sistema di moltiplicazione di pressione aria con rapporto 1:2 per Zero point multiplo tipo 2  
 Mediante questo sistema vi è la possibilità di variare il numero e/o la tipologia di molle all' interno dello zero-point per avere una maggiore forza di serraggio \*

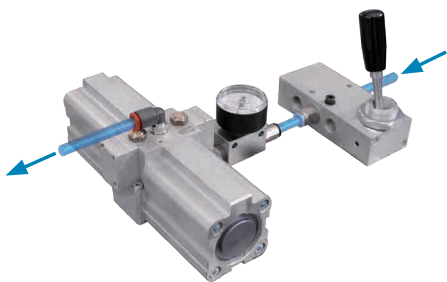
Set for air overpressure with ratio 1:2 for multiple type 2 Zero point  
 This set allows the springs variation in type and/or quantity on the zero-point, to obtain a superior clamping strength \*

### AIR OUTPUT X2

**Art. 408**

Pressione ingresso / Input pressure	3 Bar	4 Bar	5 Bar	6 Bar	7 Bar
Pressione uscita / Output pressure	6 Bar	8 Bar	10 Bar	12 Bar	14 Bar

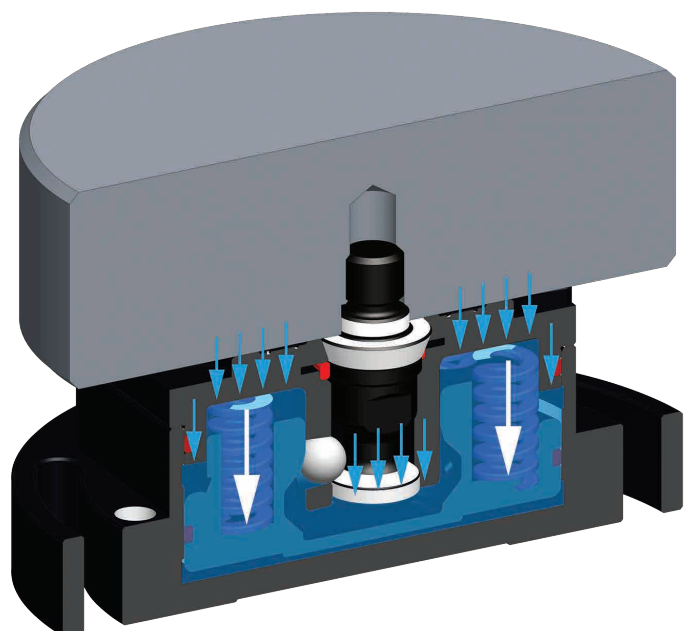
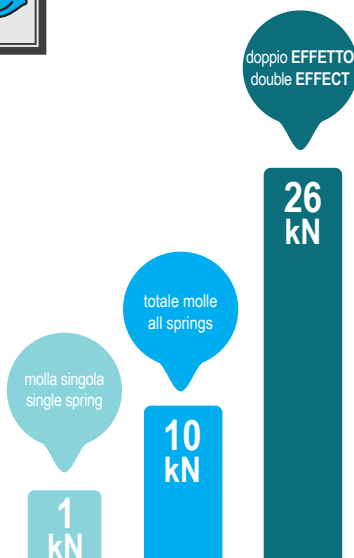
Cod. 9.40.80000



## OPZIONI DI INCREMENTO FORZA DI SERRAGGIO ZERO-POINT SINGOLO SINGLE ZERO-POINT OPTIONS FOR CLAMPING POWER INCREASE

La funzione DOPPIO EFFETTO, possibile con zero point SINGOLI (ermetici), permette di ottenere parametri di serraggio notevolmente superiori rispetto al normale funzionamento grazie alla valvola di non ritorno. Quando è azionata l' aria compressa aggiunge una forza pneumatica in supporto al normale sistema di serraggio tramite molle.

The DOUBLE EFFECT, always possible with the SINGLE zero point units (hermetic), allows to get clamping results much higher than the normal thanks to the non-return valve. When the double effect is operated the air adds a pneumatic clamping power which supports and increases the normal clamping through springs



Comparazione kN tra serraggio standard e sistema DOPPIO EFFETTO per Zero Point Art. 665S tipo 2.  
 kN comparison between standard clamping and DOUBLE EFFECT for Zero Point Art. 665S type 2

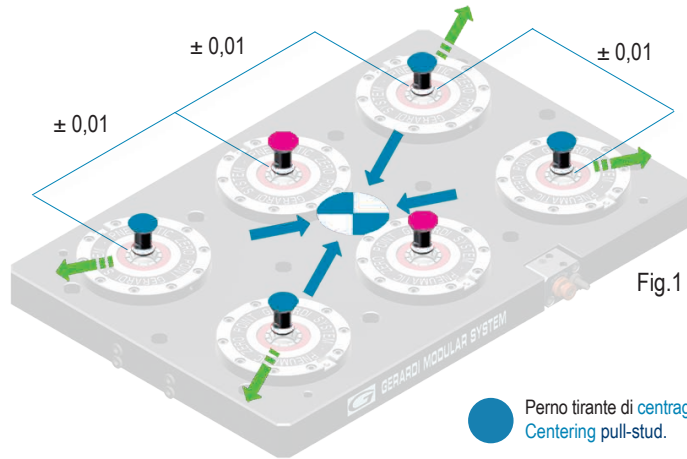


## DISPOSIZIONE DEI TIRANTI CON ZERO POINT MULTIPLI

### PULL-STUDS POSITIONING WITH MULTIPLE ZERO POINT

Il sistema zero-point multiplo (art.664-665) grazie alla pinza elastica integrale consente una traslazione laterale che **compensa errori di interassi** ed anche variazioni dovute alla temperatura. Il punto di riferimento centrale rimane costante ed è corretto utilizzare tiranti di posizionamento fino ad un massimo di 4 alternati a tiranti di solo serraggio. (Vedi Fig.1)

The multiple zero-point system (art.664-665) allows, thanks to the solid integral elastic collet a lateral translation, **that solves problems of centre distances** and also variations caused by the temperature. The central reference point remains steady and it is correct to use positioning pull-studs, up to maximum 4 together with clamping pull-studs. (See picture 1)

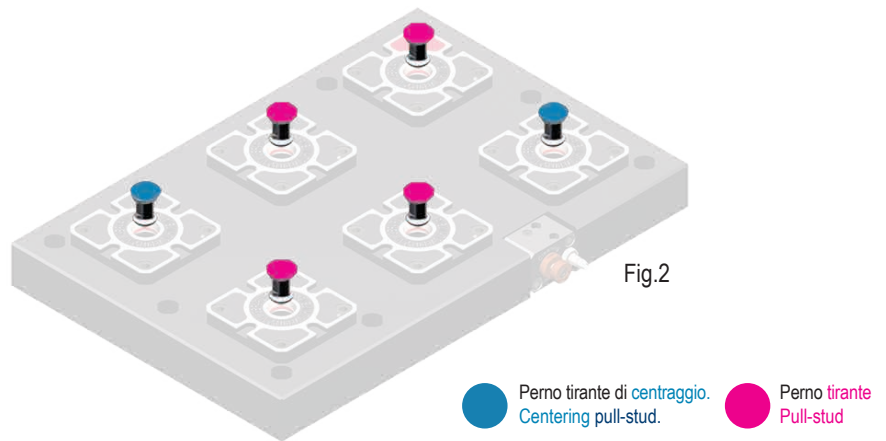


## DISPOSIZIONE DEI TIRANTI CON ZERO POINT SINGOLI

### PULL-STUDS POSITIONING WITH SINGLE ZERO POINT

L'applicazione di più Zero Point Singoli Art.665S sulla stessa tavola non permette la traslazione laterale disponibile con gli zero point multipli. Necessita di due tiranti di posizionamento massimo alternati a tiranti di solo serraggio. (Vedi Fig.2)

The application of several single zero point Art.664S / 665S on the same machine table doesn't enable a lateral translation available with the multiple zero point. Therefore it needs maximum 2 centering pull studs alternated to clamping pull studs. (See picture 2)



## ABBATTIMENTO TEMPI DI ALLESTIMENTO MACCHINA

### PRODUCTION OPTIMIZATION

La tabella illustra il costo del piazzamento di una macchina.

Il sistema Zero Point vi permette di rimuovere in pochi secondi i lavori sulla macchina e preparare un nuovo lavoro/morsa quando il lavoro precedente è ultimato, risparmiando quasi il 95% sui tempi di allestimento.

Ipoteticamente dovendo impiegare 2 ore al giorno a € 40,00 all'ora per attrezzare ogni macchina, attrezzare 5 macchine a CNC vi costa all'incirca € 100.000 in profitti persi ogni anno. Il sistema Zero Point vi permette di salvare centinaia di ore di "tempi morti" e avere più profitti.

The table illustrates how much it costs on just 1 machine to set up jobs on the machine.

Zero Point allows you to set up jobs off the machine and position the new job/vise in few seconds on the machine when the last job finishes, saving around 95% set up time.

5 CNC machines being set 2 hours a day @ € 40,00 an hour is costing you at least € 100.000 in lost profits every year.

Zero Point will allow you to save hundreds of hours in down time and make thousands more in profits.

### TEMPI DI ALLESTIMENTO MACCHINA - MACHINE SET-UP TIMES

Costo orario della macchina Machine cost per hour	Tempo giornaliero utilizzato per l'attrezzaggio Time per day machine spent being set up	Costo annuale dei "tempi morti" Cost per year of down time*	Potenziale profitto extra con gli Zero Point Zero Point potential extra profit
€ 25,00	2 ORE 2 HOURS	- € 12.500 <b>persi lost</b>	- € 11.875 <b>risparmio savings</b>
€ 40,00	2 ORE 2 HOURS	- € 20.000 <b>persi lost</b>	- € 19.000 <b>risparmio savings</b>
€ 60,00	2 ORE 2 HOURS	- € 30.000 <b>persi lost</b>	- € 28.500 <b>risparmio savings</b>
€ 75,00	2 ORE 2 HOURS	- € 37.500 <b>persi lost</b>	- € 35.625 <b>risparmio savings</b>

\* Basato su 5 giorni lavorativi, 50 settimane per anno (250 giorni lavorativi) - Based on a 5 days working week, 50 weeks per year (250 working days)

# PNEUMATICO PER APPLICAZIONI MULTIPLE TIPO 1

## PNEUMATIC FOR MULTIPLE APPLICATIONS TYPE 1

Tipo (grandezza) Zero-Point Zero-Point type (size)	kN	1 up to 12,5 kN
---	----	--------------------

Pressione apertura / Opening pressure	BAR	6
	kg	1,5

### Art. 665



Zero-Point pneumatico montaggio incassato (ERMETICO)

Pneumatic Zero-Point built-in mounting (ERMETIC)

EXTRA, chiavette o fori calibrati su richiesta  
 EXTRA keyways or calibrated holes on request



- Dotazione standard:  
 ■ 1 tirante Art.11A/10A  
 ■ 1 tappo teflon con O-Ring Art.9

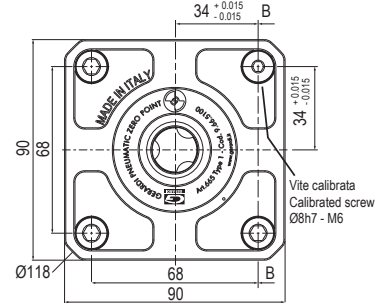
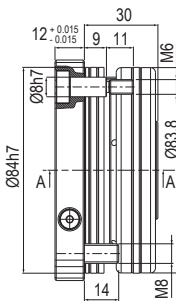
- Standard equipment:  
 ■ 1 Pull-stud Art.11A/10A  
 ■ Teflon cap with O-Ring Art.9

### Forza di serraggio - Clamping power

Pressione apertura Opening pressure (bar)	Forza di serraggio Clamping force (kN)	Doppio effetto Double effect (kN)
4	2,4	7,5
5	3,6	10
6	5	12,5

### CARATTERISTICHE TECNICHE - TECHNICAL FEATURES

- ✓ Forza di serraggio 5 ÷ 12,5 kN / ✓ Forza di arresto oltre a 40 kN / ✓ Sbloccaggio ad aria / ✓ Sistema irreversibile / ✓ Compensazione assiale e radiale grazie alla pinza elastica integrale / ✓ Pulizia ad aria / ✓ Doppio effetto / ✓ Doppio centraggio per tirante per massima rigidità
- ✓ Clamping force 5 ÷ 12,5 kN / ✓ Holding force more than 40 kN / ✓ Pneumatic release / ✓ Irreversible system / ✓ Axial and radial compensation thanks to elastic integral collet / ✓ Air cleaning / ✓ Double effect / ✓ Double pull-stud centering for Max rigidity



## TIRANTI - PULL-STUDS

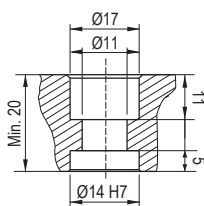
### Art. 10A

TIPO 1 / TYPE 1

Perno tirante di **centraggio**.  
 Filetto femmina

**Centering** pull-stud.  
 Female thread

(Vedi / See pag. 9.40)



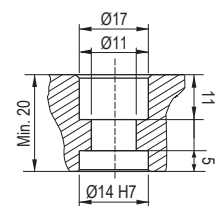
### Art. 10B

TIPO 1 / TYPE 1

Perno **tirante**.  
 Filetto femmina

**Clamping** pull-stud.  
 Female thread

(Vedi / See pag. 9.40)



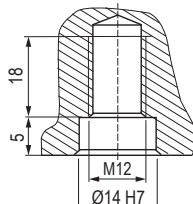
### Art. 11A

TIPO 1 / TYPE 1

Perno tirante di **centraggio**.  
 Filetto maschio

**Centering** pull-stud.  
 Male thread

(Vedi / See pag. 9.40)



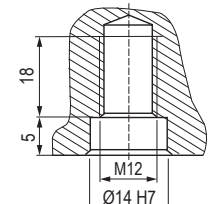
### Art. 11B

TIPO 1 / TYPE 1

Perno **tirante**.  
 Filetto maschio

**Clamping** pull-stud.  
 Male thread

(Vedi / See pag. 9.40)



## ZERO POINT KIT

### Art. 665K

Parti di ricambio per Zero-Point singolo  
 Single Zero Point spare parts



### Kit Tipo1 Type 1 Kit

Cod. 9.66.5K100



# PNEUMATICO SINGOLO TIPO 1

## PNEUMATIC SINGLE TYPE 1

Tipo (grandezza) Zero-Point Zero-Point type (size)	kN	1 up to 12,5 kN
---	----	--------------------

Pressione apertura / Opening pressure	BAR	6
	kg	1,5
	Cod.	9.66.5S100

### Art. 665S



Zero-Point pneumatico montaggio incassato (ERMETICO)

Pneumatic Zero-Point built-in mounting (ERMETIC)

Chiavette comprese nel prezzo  
Keyways included in the price



- Dotazione standard:  
 ■ 1 tirante Art.11A/10A  
 ■ 1 tappo teflon con O-Ring Art.9

- Standard equipment:  
 ■ 1 Pull-stud Art.11A/10A  
 ■ Teflon cap with O-Ring Art.9

### Forza di serraggio - Clamping power

Pressione apertura Opening pressure (bar)	Forza di serraggio Clamping force (kN)	Doppio effetto Double effect (kN)
4	2,4	7,5
5	3,6	10
6	5	12,5

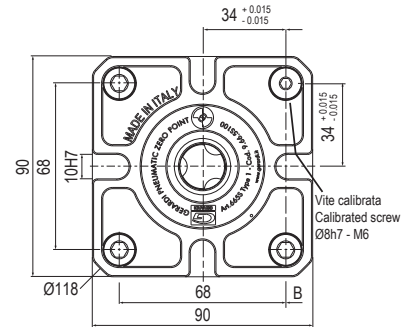
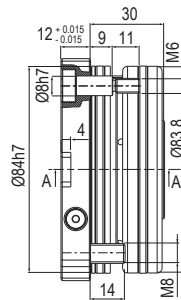
Un solo Zero Point per ogni morsa, attrezzatura o particolare da serrare  
 Only one Zero point for each vise, fixture or workpiece to be clamped

example



### CARATTERISTICHE TECNICHE - TECHNICAL FEATURES

- ✓ Forza di serraggio 5 ÷ 12,5 kN / ✓ Forza di arresto oltre a 40 kN / ✓ Sbloccaggio ad aria / ✓ Sistema irreversibile / ✓ Compensazione assiale e radiale grazie alla pinza elastica integrale / ✓ Pulizia ad aria / ✓ Doppio effetto / ✓ Doppio centraggio per tirante per massima rigidità
- ✓ Clamping force 5 ÷ 12,5 kN / ✓ Holding force more than 40 kN / ✓ Pneumatic release / ✓ Irreversible system / ✓ Axial and radial compensation thanks to elastic integral collet / ✓ Air cleaning / ✓ Double effect / ✓ Double pull-stud centering for Max rigidity

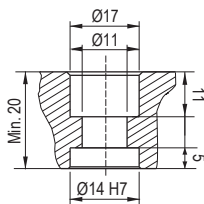


## TIRANTI - PULL-STUDS

### Art. 10A

TIPO 1 / TYPE 1

Perno tirante.  
Filetto femmina  
Clamping pull-stud.  
Female thread

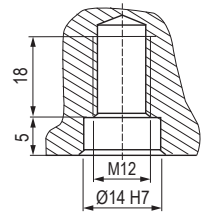


(Vedi / See pag. 9.40)

### Art. 11A

TIPO 1 / TYPE 1

Perno tirante.  
Filetto maschio  
Clamping pull-stud.  
Male thread



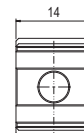
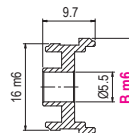
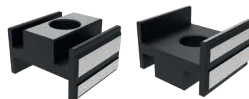
(Vedi / See pag. 9.40)

## TASSELLI A GIOCO ZERO

### NO-GAP KEY NUTS

### Art. 297X

Tasselli a Gioco Zero per il posizionamento preciso di morse singole su zero point  
 NO-GAP key nuts for accurate single vise positioning on zero point



B	12 - 14 - 16 - 18 - 20
Cod.	297X1612 / 14 / 16 / 18 / 20

## KIT VERSIONE S

### KIT S VERSION

### Art. 665SK

Parti di ricambio per Zero-Point singolo  
 Single Zero Point spare parts



	<b>Kit Tipo1</b> <b>Type 1 Kit</b>
Cod.	9.66.5SK10

# PNEUMATICO FLANGIATO PER APPLICAZIONI SINGOLE TIPO 1

## PNEUMATIC FLANGE MOUNTING FOR SINGLE APPLICATIONS TYPE 1

**Tipo (grandezza) Zero-Point**  
 Zero-Point type (size)

kN

**1**

up to 12,5 kN

Pressione apertura / Opening pressure

BAR

6

kg

3,2

Cod.

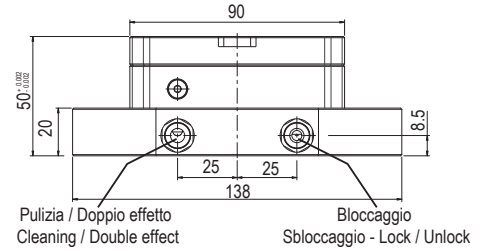
9.66.4S100

**Art. 664S**



Zero-Point pneumatico  
 FLANGIATO (ERMETICO)

Zero-Point FLANGE mounting  
 (ERMETIC)



- Dotazione standard:

■ 1 tirante Art.11A/10A

■ 1 tappo teflon con O-Ring Art.9

- Standard equipment:

■ 1 Pull-stud Art.11A/10A

■ Teflon cap with O-Ring Art.9

**Tipo (grandezza) Zero-Point**  
 Zero-Point type (size)

kN

**1**

up to 12,5 kN

Pressione apertura / Opening pressure

BAR

6

kg

3,3

Cod.

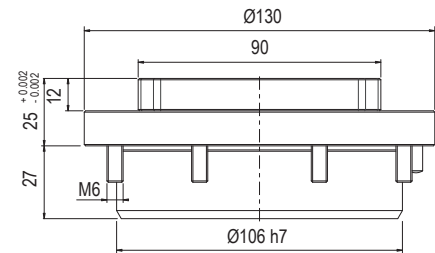
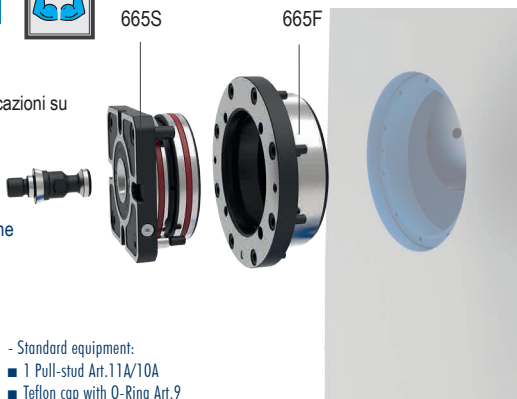
9.66.5SX10

**Art. 665SX**



Zero-Point pneumatico  
 incassato con FLANGIA  
 montaggio verticale per applicazioni su  
 portapezzi (ERMETICO)

Pneumatic Zero-Point  
 FLANGE mounting  
 vertical mounting for tombstone  
 applications (ERMETIC)



- Dotazione standard:

■ 1 tirante Art.11A/10A

■ 1 tappo teflon con O-Ring Art.9

- Standard equipment:

■ 1 Pull-stud Art.11A/10A

■ Teflon cap with O-Ring Art.9

**Tipo (grandezza) Zero-Point**  
 Zero-Point type (size)

kN

**1**

up to 12,5 kN

Pressione apertura / Opening pressure

BAR

6

kg

6,1

Cod.

9.63.10000

**Art. 63**

Rialzo singolo  
 con Zero Point

Single riser  
 with Zero Point



- Dotazione standard:

■ 1 tirante Art.11A / 10A

■ 1 tappo in teflon con O-Ring Art.9

■ 1 perno di centraggio Art.640P

(Indicare dimensione in fase d'ordine)

■ 1 spina calibrata Art. 83

- Standard equipment:

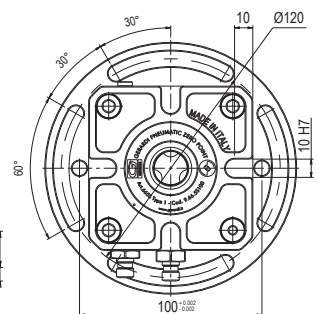
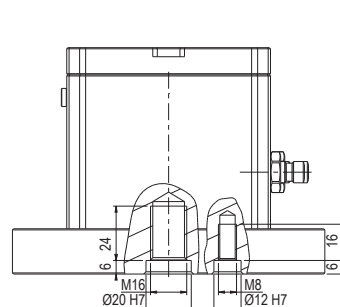
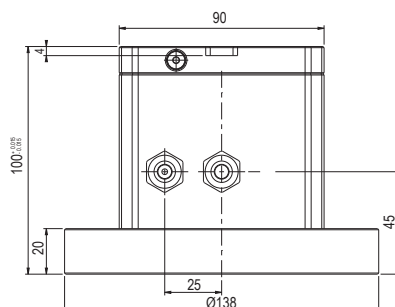
■ 1 Pull-stud Art.11A / 10A

■ 1 Teflon cap with O-Ring Art.9

■ 1 positioning pin Art.640P

(Dimension to be advised at order)

■ 1 shoulder calibrated screw Art.83



# PNEUMATICO PER APPLICAZIONI **MULTIPLE TIPO 2**

## PNEUMATIC FOR **MULTIPLE** APPLICATIONS TYPE 2

Tipo (grandezza) Zero-Point Zero-Point type (size)	kN	<b>2</b> up to 15 kN
Pressione apertura / Opening pressure	BAR	7 ÷ 14
	kg	2,7
	Cod.	9.66.5200

### Art. 665

Zero-Point pneumatico  
montaggio incassato (CLASSICO)

Pneumatic Zero-Point  
built-in mounting (CLASSIC)

EXTRA, chiavette o fori calibrati su richiesta  
EXTRA keyways or calibrated holes on request



- Dotazione standard:

■ 1 tirante Art.11A/10A

■ 1 tappo teflon con O-Ring Art.9

- Standard equipement:

■ 1 Pull-stud Art.11A/10A

■ Teflon cap with O-Ring Art.9

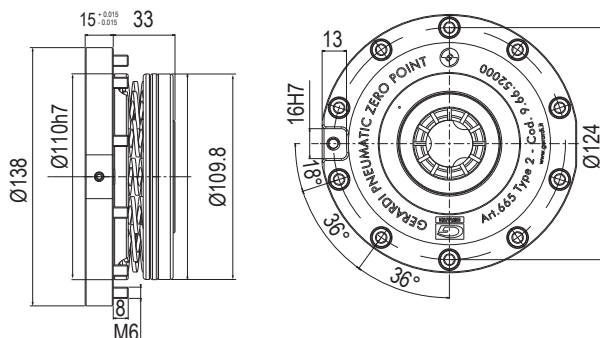


\*Per raggiungere pressioni di apertura 14 bar è consigliato l'utilizzo dell' Art.408  
To achieve 14 bar opening pressure we suggested to use the Art.408

### CARATTERISTICHE TECNICHE - TECHNICAL FEATURES

✓ Forza di serraggio 11 ÷ 15 kN / ✓ Forza di arresto oltre a 60 kN / ✓ Sbloccaggio ad aria / ✓ Sistema irreversibile / ✓ Compensazione assiale e radiale grazie alla pinza elastica integrale / ✓ Pulizia ad aria / ✓ Doppio centraggio per tirante per massima rigidità

✓ Clamping force 11 ÷ 15 kN / ✓ Holding force more than 60 kN / ✓ Pneumatic release / ✓ Irreversible system / ✓ Axial and radial compensation thanks to elastic integral collet / ✓ Air cleaning / ✓ Double pull-stud centering for Max rigidity



## TIRANTI - PULL-STUDS

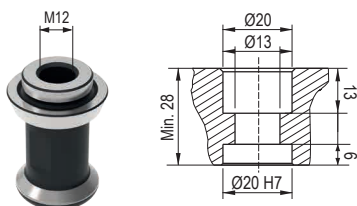
### Art. 10A

TIPO 2 / TYPE 2

Perno tirante di **centraggio**.  
Filetto femmina

**Centering** pull-stud.  
Female thread

(Vedi / See pag. 9.41)



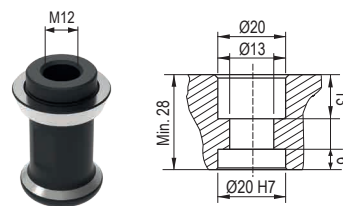
### Art. 10B

TIPO 2 / TYPE 2

Perno **tirante**.  
Filetto femmina

**Clamping** pull-stud.  
Female thread

(Vedi / See pag. 9.41)



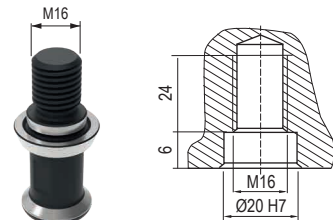
### Art. 11A

TIPO 2 / TYPE 2

Perno tirante di **centraggio**.  
Filetto maschio

**Centering** pull-stud.  
Male thread

(Vedi / See pag. 9.41)



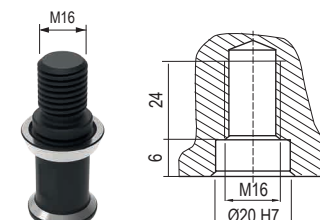
### Art. 11B

TIPO 2 / TYPE 2

Perno **tirante**.  
Filetto maschio

**Clamping** pull-stud.  
Male thread

(Vedi / See pag. 9.41)



## ZERO POINT KIT

### Art. 665K

Parti di ricambio per Zero-Point  
Zero Point spare parts



Kit Tipo2  
Type 2 Kit

Cod. 9.66.5K200

# PNEUMATICO FLANGIATO PER APPLICAZIONI **MULTIPLE TIPO 2**

## PNEUMATIC FLANGE MOUNTING FOR **MULTIPLE APPLICATIONS TYPE 2**

Tipo (grandezza) Zero-Point Zero-Point type (size)		kN	<b>2</b> up to 15 kN
Pressione apertura / Opening pressure	BAR		7 ÷ 14
	kg		5,7
	Cod.		9.66.42000

**Art. 664**

Zero-Point pneumatico FLANGIATO (CLASSICO)

Zero-Point FLANGE mounting (CLASSIC)

- Dotazione standard:
  - 1 tirante Art.11A/10A
  - 1 tappo teflon con O-Ring Art.9
- Standard equipment:
  - 1 Pull-stud Art.11A/10A
  - Teflon cap with O-Ring Art.9

Tipo (grandezza) Zero-Point Zero-Point type (size)		kN	<b>2</b> up to 15 kN
Pressione apertura / Opening pressure	BAR		7 ÷ 14
	kg		5,7
	Cod.		9.66.5X200

**Art. 665X**

Zero-Point pneumatico incassato con FLANGIA montaggio verticale per applicazioni su portapezzi CLASSICO)

Pneumatic Zero-Point FLANGE mounting vertical mounting for tombstone applications (CLASSIC)

- Dotazione standard:
  - 1 tirante Art.11A/10A
  - 1 tappo teflon con O-Ring Art.9
- Standard equipment:
  - 1 Pull-stud Art.11A/10A
  - Teflon cap with O-Ring Art.9

Tipo (grandezza) Zero-Point Zero-Point type (size)		kN	<b>2</b> up to 15 kN
Pressione apertura / Opening pressure	BAR		7 ÷ 14
	kg		Alluminio - Aluminum 24,3
	Cod.		9.64.20000

**Art. 64**

Rialzo doppio con Zero Point

Double riser with Zero Point

- Dotazione standard:
  - 2 tiranti Art.11A / 10A
  - 2 tappi in teflon con O-Ring Art.9
  - 1 perno di centraggio Art.640P (Indicare dimensione in fase d'ordine)
  - 2 spine di orientamento Art.79
- Standard equipment:
  - 2 Pull-stud Art.11A / 10A
  - 2 Teflon caps with O-Ring Art.9
  - 1 positioning pin Art.640P (Dimension to be advised at order)
  - 2 shoulders calibrated pins Art.79

# PNEUMATICO SINGOLO TIPO 2

## PNEUMATIC SINGLE TYPE 2

Tipo (grandezza) Zero-Point Zero-Point type (size)	kN	<b>2</b> up to 26 kN
---	----	-------------------------

Pressione apertura / Opening pressure	BAR	6
	kg	2,5
	Cod.	9.66.5S200

### Art. 665S



Zero-Point pneumatico montaggio incassato (ERMETICO)

Pneumatic Zero-Point built-in mounting (ERMETIC)

Chiavette comprese nel prezzo  
Keyways included in the price



- Dotazione standard:  
■ 1 tirante Art.11S/10S  
■ 1 tappo teflon con O-Ring Art.9

- Standard equipment:  
■ 1 Pull-stud Art.11S/10S  
■ Teflon cap with O-Ring Art.9

### Forza di serraggio - Clamping power

Pressione apertura Opening pressure (bar)	Forza di serraggio Clamping force (kN)	Doppio effetto Double effect (kN)
4	4,9	12,5
5	7,3	20
6	9,3	26

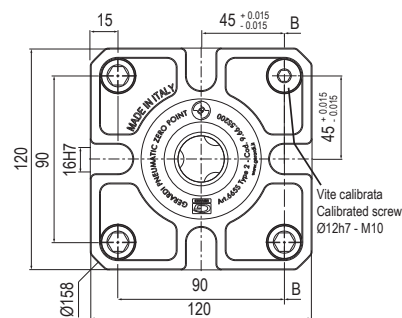
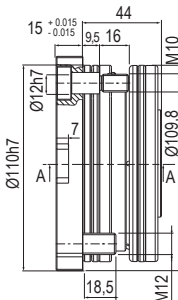
Un solo Zero Point per ogni morsa, attrezzatura o particolare da serrare  
Only one Zero point for each vise, fixture or workpiece to be clamped

example



### CARATTERISTICHE TECNICHE - TECHNICAL FEATURES

- ✓ Forza di serraggio 10 ÷ 26 kN / ✓ Forza di arresto oltre a 60 kN / ✓ Sbloccaggio ad aria / ✓ Sistema irreversibile / ✓ Compensazione assiale e radiale grazie alla pinza elastica integrale / ✓ Pulizia ad aria / ✓ Doppio effetto / ✓ Doppio centraggio per tirante per massima rigidità
- ✓ Clamping force 10 ÷ 26 kN / ✓ Holding force more than 60 kN / ✓ Pneumatic release / ✓ Irreversible system / ✓ Axial and radial compensation thanks to elastic integral collet / ✓ Air cleaning / ✓ Double effect / ✓ Double pull-stud centering for Max rigidity



## TIRANTI - PULL-STUDS

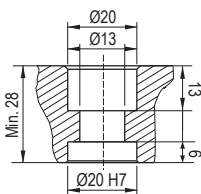
### Art. 10S

TIPO 2 / TYPE 2

Perno tirante.  
Filetto femmina

Clamping pull-stud.  
Female thread

(Vedi / See pag. 9.40)



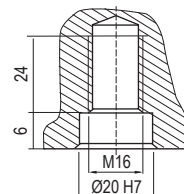
### Art. 11S

TIPO 2 / TYPE 2

Perno tirante.  
Filetto maschio

Clamping pull-stud.  
Male thread

(Vedi / See pag. 9.40)

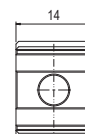
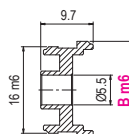


## TASSELLI A GIOCO ZERO

### NO-GAP KEY NUTS

### Art. 297X

Tasselli a Gioco Zero per il posizionamento preciso di morse singole su zero point  
NO-GAP key nuts for accurate single vise positioning on zero point



B	12 - 14 - 16 - 18 - 20
Cod.	297X1612 / 14 / 16 / 18 / 20

## KIT VERSIONE S

### KIT S VERSION

### Art. 665SK

Parti di ricambio per Zero-Point singolo  
Single Zero Point spare parts



Kit Tipo 2  
Type 2 Kit

Cod. 9.66.5SK20



# PNEUMATICO FLANGIATO PER APPLICAZIONI SINGOLE TIPO 2

## PNEUMATIC FLANGE MOUNTING FOR SINGLE APPLICATIONS TYPE 2

Tipo (grandezza) Zero-Point Zero-Point type (size)		<b>2</b> up to 26 kN
Pressione apertura / Opening pressure	BAR	6
	kg	6,5
	Cod.	9.66.4S200

**Art. 664S**

Zero-Point pneumatico FLANGIATO (ERMETICO)  
 Zero-Point FLANGE mounting (ERMETIC)

- Dotazione standard:  
 ■ 1 tirante Art.11S/10S  
 ■ 1 tappo teflon con O-Ring Art.9

- Standard equipment:  
 ■ 1 Pull-stud Art.11S/10S  
 ■ Teflon cap with O-Ring Art.9

Pulizia / Doppio effetto  
 Cleaning / Double effect

Bloccaggio  
 Sbloccaggio - Lock / Unlock

Tipo (grandezza) Zero-Point Zero-Point type (size)		<b>2</b> up to 26 kN
Pressione apertura / Opening pressure	BAR	6
	kg	5,8
	Cod.	9.66.5SX20

**Art. 665SX**

Zero-Point pneumatico incassato con FLANGIA montaggio verticale per applicazioni su portapezzi (ERMETICO)  
 Pneumatic Zero-Point FLANGE mounting vertical mounting for tombstone applications (ERMETIC)

- Dotazione standard:  
 ■ 1 tirante Art.11S/10S  
 ■ 1 tappo teflon con O-Ring Art.9

- Standard equipment:  
 ■ 1 Pull-stud Art.11S/10S  
 ■ Teflon cap with O-Ring Art.9

Tipo (grandezza) Zero-Point Zero-Point type (size)		<b>2</b> up to 26 kN
Pressione apertura / Opening pressure	BAR	6
	kg	8
	Cod.	9.63.20000

**Art. 63**

Rialzo singolo con Zero Point  
 Single riser with Zero Point

- Dotazione standard:  
 ■ 1 tirante Art.11S/10S  
 ■ 1 tappo in teflon con O-Ring Art.9  
 ■ 1 perno di centraggio Art.640P (Indicare dimensione in fase d'ordine)  
 ■ 1 spina calibrata Art. 83

- Standard equipment:  
 ■ 1 Pull-stud Art.11S/10S  
 ■ 1 Teflon cap with O-Ring Art.9  
 ■ 1 positioning pin Art.640P (Dimension to be advised at order)  
 ■ 1 shoulder calibrated screw Art.83

# PNEUMATICO PER APPLICAZIONI MULTIPLE TIPO 3

## PNEUMATIC FOR MULTIPLE APPLICATIONS TYPE 3

Tipo (grandezza) Zero-Point Zero-Point type (size)	kN	<b>3</b> up to 42 kN
---	----	-------------------------

Pressione apertura / Opening pressure	BAR	7
	kg	5,8
	Cod.	9.66.53000

### Art. 665



Zero-Point pneumatico montaggio incassato (CLASSICO)

Pneumatic Zero-Point built-in mounting (CLASSIC)

EXTRA, chiavette o fori calibrati su richiesta  
EXTRA keyways or calibrated holes on request



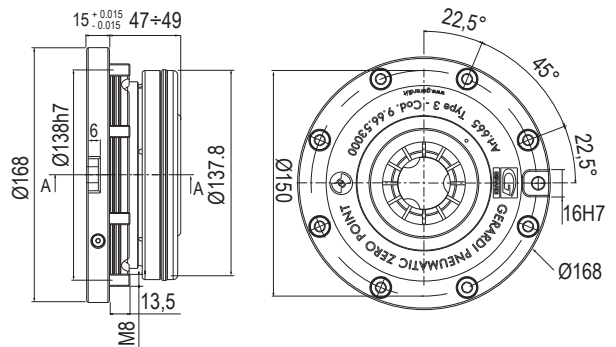
- Dotazione standard:
  - 1 tirante Art.11A/10A
  - 1 tappo teflon con O-Ring Art.9
- Standard equipment:
  - 1 Pull-stud Art.11A/10A
  - Teflon cap with O-Ring Art.9

### Forza di serraggio - Clamping power

Pressione apertura Opening pressure (bar)	Forza di serraggio Clamping force (kN)	Doppio effetto Double effect (kN)
4	7,3	25
5	9,8	31
6	13,2	37,5
7	14,7	42

### CARATTERISTICHE TECNICHE - TECHNICAL FEATURES

- ✓ Forza di serraggio 15 ÷ 42 kN / ✓ Forza di arresto oltre a 80 kN / ✓ Sbloccaggio ad aria / ✓ Sistema irreversibile / ✓ Compensazione assiale e radiale grazie alla pinza elastica integrale / ✓ Pulizia ad aria / ✓ Doppio effetto / ✓ Doppio centraggio per tirante per massima rigidità
- ✓ Clamping force 15 ÷ 42 kN / ✓ Holding force more than 80 kN / ✓ Pneumatic release / ✓ Irreversible system / ✓ Axial and radial compensation thanks to elastic integral collet / ✓ Air cleaning / ✓ Double effect / ✓ Double pull-stud centering for Max rigidity



## TIRANTI - PULL-STUDS

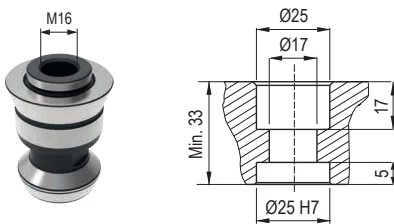
### Art. 10A

TIPO 3 / TYPE 3

Perno tirante di **centraggio**.  
Filetto femmina

**Centering** pull-stud.  
Female thread

(Vedi / See pag. 9.42)



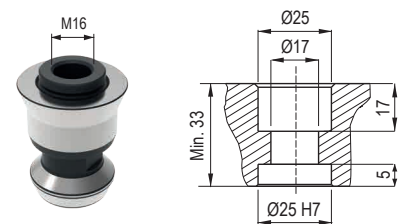
### Art. 10B

TIPO 3 / TYPE 3

Perno **tirante**.  
Filetto femmina

**Clamping** pull-stud.  
Female thread

(Vedi / See pag. 9.42)



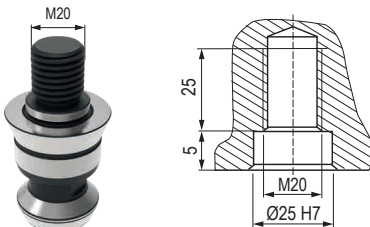
### Art. 11A

TIPO 3 / TYPE 3

Perno tirante di **centraggio**.  
Filetto maschio

**Centering** pull-stud.  
Male thread

(Vedi / See pag. 9.42)



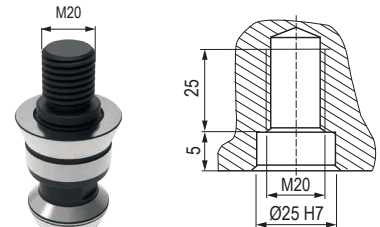
### Art. 11B

TIPO 3 / TYPE 3

Perno **tirante**.  
Filetto maschio

**Clamping** pull-stud.  
Male thread

(Vedi / See pag. 9.42)



## ZERO POINT KIT

### Art. 665K

Parti di ricambio per Zero-Point  
Zero Point spare parts



### Kit Tipo 3 Type 3 Kit

Cod.	9.66.5K300
------	------------

# PNEUMATICO FLANGIATO PER APPLICAZIONI **MULTIPLE TIPO 3**

## PNEUMATIC FLANGE MOUNTING FOR **MULTIPLE APPLICATIONS TYPE 3**

Tipo (grandezza) Zero-Point Zero-Point type (size)		<b>3</b> up to 42 kN
Pressione apertura / Opening pressure	BAR	7
	kg	11,2
	Cod.	9.66.43000

**Art. 664**

Zero-Point pneumatico FLANGIATO (CLASSICO)  
Zero-Point FLANGE mounting (CLASSIC)

- Dotazione standard:  
 ■ 1 tirante Art.11A/10A  
 ■ 1 tappo teflon con O-Ring Art.9

- Standard equipment:  
 ■ 1 Pull-stud Art.11A/10A  
 ■ Teflon cap with O-Ring Art.9

Pulizia / Doppio effetto  
Cleaning / Double effect

Bloccaggio  
Sbloccaggio - Lock / Unlock

Tipo (grandezza) Zero-Point Zero-Point type (size)		<b>3</b> up to 42 kN
Pressione apertura / Opening pressure	BAR	7
	kg	-
	Cod.	9.66.5X300

**Art. 665X**

Zero-Point pneumatico incassato con FLANGIA montaggio verticale per applicazioni su portapezzi CLASSICO)  
Pneumatic Zero-Point FLANGE mounting vertical mounting for tombstone applications (CLASSIC)

- Dotazione standard:  
 ■ 1 tirante Art.11A/10A  
 ■ 1 tappo teflon con O-Ring Art.9

- Standard equipment:  
 ■ 1 Pull-stud Art.11A/10A  
 ■ Teflon cap with O-Ring Art.9

Tipo (grandezza) Zero-Point Zero-Point type (size)		<b>3</b> up to 42 kN
Pressione apertura / Opening pressure	BAR	7
	kg	31,2
	Cod.	9.64.30000

**Art. 64**

Rialzo doppio con Zero Point  
Double riser with Zero Point

- Dotazione standard:  
 ■ 2 tiranti Art.11A / 10A  
 ■ 2 tappi in teflon con O-Ring Art.9  
 ■ 1 perno di centraggio Art.640P (Indicare dimensione in fase d'ordine)  
 ■ 2 spine di orientamento Art.79

- Standard equipment:  
 ■ 2 Pull-stud Art.11A / 10A  
 ■ 2 Teflon caps with O-Ring Art.9  
 ■ 1 positioning pin Art.640P (Dimension to be advised at order)  
 ■ 2 shoulders calibrated pins Art.79

# PNEUMATICO SINGOLO TIPO 3

## PNEUMATIC SINGLE TYPE 3

<b>Tipo (grandezza) Zero-Point</b> Zero-Point type (size)	<b>kN</b>	<b>3</b> up to 42 kN
--	-----------	-------------------------

Pressione apertura / Opening pressure	BAR	7
	kg	5,8
	Cod.	9.66.5S300

### Art. 665S



Zero-Point pneumatico montaggio incassato (CLASSICO)

Pneumatic Zero-Point built-in mounting (CLASSIC)

Chiavette comprese nel prezzo  
Keyways included in the price



- Dotazione standard:

- 1 tirante Art.11A/10A
- 1 tappo teflon con O-Ring Art.9

- Standard equipment:

- 1 Pull-stud Art.11A/10A
- Teflon cap with O-Ring Art.9

### Forza di serraggio - Clamping power

Pressione apertura Opening pressure (bar)	Forza di serraggio Clamping force (kN)	Doppio effetto Double effect (kN)
4	7,3	25
5	9,8	31
6	13,2	37,5
7	14,7	42

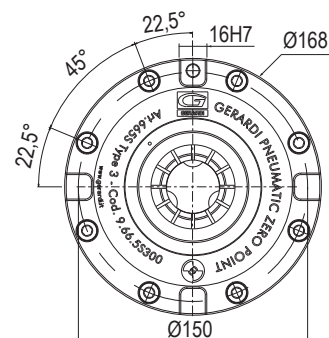
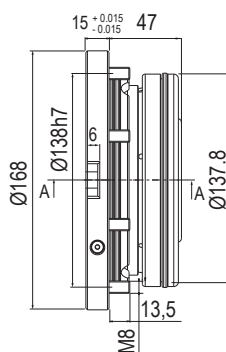
Un solo Zero Point per ogni morsa, attrezzatura o particolare da serrare  
Only one Zero point for each vise, fixture or workpiece to be clamped

example



### CARATTERISTICHE TECNICHE - TECHNICAL FEATURES

- ✓ Forza di serraggio 15 ÷ 42 kN / ✓ Forza di arresto oltre a 80 kN / ✓ Sbloccaggio ad aria / ✓ Sistema irreversibile / ✓ Compensazione assiale e radiale grazie alla pinza elastica integrale / ✓ Pulizia ad aria / ✓ Doppio effetto / ✓ Doppio centraggio per tirante per massima rigidità
- ✓ Clamping force 15 ÷ 42 kN / ✓ Holding force more than 80 kN / ✓ Pneumatic release / ✓ Irreversible system / ✓ Axial and radial compensation thanks to elastic integral collet / ✓ Air cleaning / ✓ Double effect / ✓ Double pull-stud centering for Max rigidity



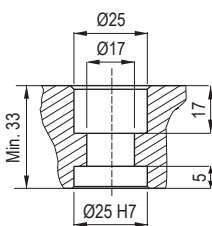
### TIRANTI - PULL-STUDS

#### Art. 10A

TIPO 3 / TYPE 3

Perno tirante di **centraggio**.  
Filetto femmina  
Clamping pull-stud.  
Female thread

(Vedi / See pag. 9.42)

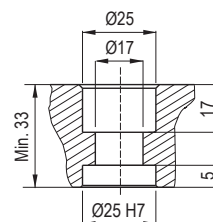


#### Art. 11A

TIPO 3 / TYPE 3

Perno tirante di **centraggio**.  
Filetto maschio  
Clamping pull-stud.  
Male thread

(Vedi / See pag. 9.42)

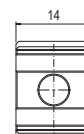
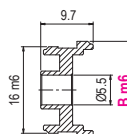
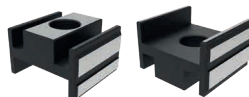


### TASSELLI A GIOCO ZERO

#### NO-GAP KEY NUTS

#### Art. 297X

Tasselli a Gioco Zero per il posizionamento preciso di morse singole su zero point  
NO-GAP key nuts for accurate single vise positioning on zero point



B 12 - 14 - 16 - 18 - 20

Cod. 297X1612 / 14 / 16 / 18 / 20

### KIT VERSIONE S

#### KIT S VERSION

#### Art. 665SK

Parti di ricambio per Zero-Point singolo  
Single Zero Point spare parts



Kit Tipo3  
Type 3 Kit

Cod. 9.66.5SK30

# PNEUMATICO FLANGIATO PER APPLICAZIONI SINGOLE TIPO 3

## PNEUMATIC FLANGE MOUNTING FOR SINGLE APPLICATIONS TYPE 3

Tipo (grandezza) Zero-Point Zero-Point type (size)		<b>3</b> up to 42 kN
Pressione apertura / Opening pressure	BAR	7
	kg	6,5
	Cod.	9.66.4S300

**Art. 664S**

Zero-Point pneumatico FLANGIATO (CLASSICO)  
 Zero-Point FLANGE mounting (CLASSIC)

- Dotazione standard:  
 ■ 1 tirante Art.11A/10A  
 ■ 1 tappo teflon con O-Ring Art.9

- Standard equipment:  
 ■ 1 Pull-stud Art.11A/10A  
 ■ Teflon cap with O-Ring Art.9

Pulizia / Doppio effetto  
 Cleaning / Double effect

Bloccaggio  
 Sbloccaggio - Lock / Unlock

Tipo (grandezza) Zero-Point Zero-Point type (size)		<b>3</b> up to 42 kN
Pressione apertura / Opening pressure	BAR	7
	kg	-
	Cod.	9.66.5SX30

**Art. 665SX**

Zero-Point pneumatico incassato con FLANGIA montaggio verticale per applicazioni su portapezzi CLASSICO)  
 Pneumatic Zero-Point FLANGE mounting vertical mounting for tombstone applications (CLASSIC)

- Dotazione standard:  
 ■ 1 tirante Art.11A/10A  
 ■ 1 tappo teflon con O-Ring Art.9

- Standard equipment:  
 ■ 1 Pull-stud Art.11A/10A  
 ■ Teflon cap with O-Ring Art.9

Tipo (grandezza) Zero-Point Zero-Point type (size)		<b>3</b> up to 42 kN
Pressione apertura / Opening pressure	BAR	7
	kg	24
	Cod.	9.63.30000

**Art. 63**

Rialzo singolo con Zero Point  
 Single riser with Zero Point

- Dotazione standard:  
 ■ 1 tirante Art.11A / 10A  
 ■ 1 tappo in teflon con O-Ring Art.9  
 ■ 1 perno di centraggio Art.640P (Indicare dimensione in fase d'ordine)  
 ■ 1 spina calibrata Art. 83

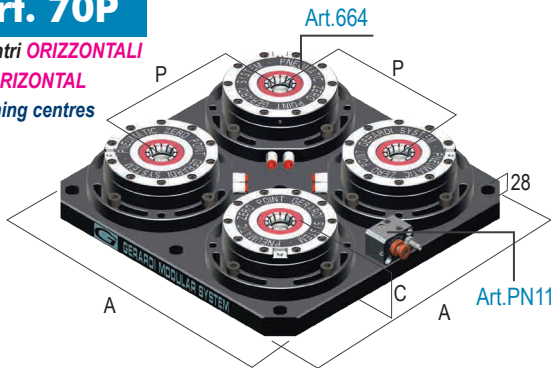
- Standard equipment:  
 ■ 1 Pull-stud Art.11A / 10A  
 ■ 1 Teflon cap with O-Ring Art.9  
 ■ 1 positioning pin Art.640P (Dimension to be advised at order)  
 ■ 1 shoulder calibrated screw Art.83

# PIASTRE BASE PER ZERO POINT FLANGIATI\* HEAD PLATES FOR MOUNTED ZERO POINT\*

 Opzione apertura indipendente Zero Point  
 Zero point independent control option  
**SOVRAPREZZO - EXTRA PRICE:**

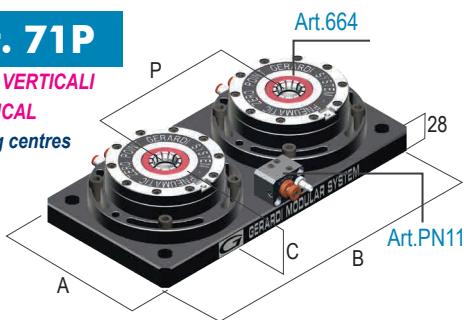
## PIASTRE QUADRATE , MONTAGGIO CON FLANGIA - SQUARE PLATES , FLANGE MOUNTING

Tipo (grandezza) Zero-Point Zero-Point type (size)	kN	1 up to 12,5 kN							
		Steel	Aluminum	Steel	Aluminum	Steel	Aluminum	Steel	Aluminum
<b>Art. 70P</b> Per centri <b>ORIZZONTALI</b> For <b>HORIZONTAL</b> machining centres	A	400		500		-		-	
	C	78		78		-		-	
	P	200		200 -250 - 300		-		-	
	kg	47,7	26,4	62,8	30,8	-	-	-	-
	Cod.	9.70. P14040S4	9.70. P14040A4	9.70. P15050S4	9.70. P15050A4	-	-	-	-

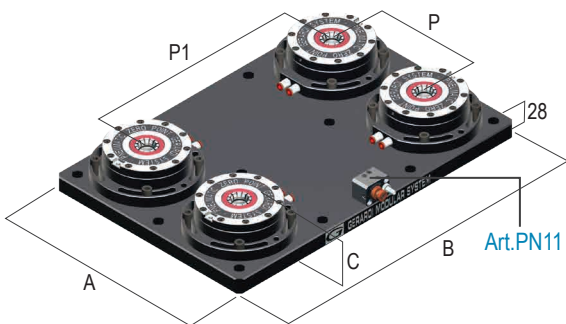


## PIASTRE RETTANGOLARI , MONTAGGIO CON FLANGIA - RECTANGULAR PLATES , FLANGE MOUNTING

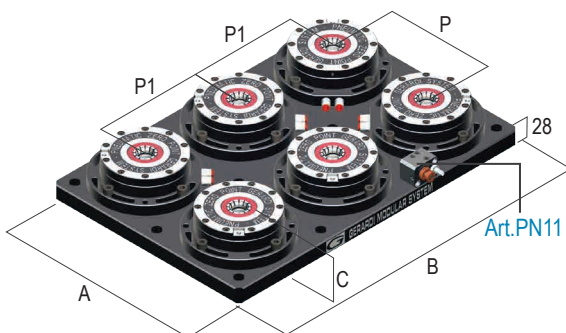
Tipo (grandezza) Zero-Point Zero-Point type (size)	kN	1 up to 12,5 kN					
		Steel	Aluminum	Steel	Aluminum	Steel	Aluminum
<b>Art. 71P</b> Per centri <b>VERTICALI</b> For <b>VERTICAL</b> machining centres	A	200		200		200	
	B	400		500		600	
	C	78		78		78	
	P	200		250		300	
	kg	23,4	12,7	27,4	14,2	31,4	15,6



Tipo (grandezza) Zero-Point Zero-Point type (size)	kN	1 up to 12,5 kN							
		Steel	Aluminum	Steel	Aluminum	Steel	Aluminum	Steel	Aluminum
<b>Art. 72P</b> Per centri <b>VERTICALI</b> For <b>VERTICAL</b> machining centres	A	400		400		400		400	
	B	500		600		700		800	
	C	78		78		78		78	
	P	200		200		200		200	
	P1	300		400		500		600	



Tipo (grandezza) Zero-Point Zero-Point type (size)	kN	1 up to 12,5 kN							
		Steel	Aluminum	Steel	Aluminum	Steel	Aluminum	Steel	Aluminum
<b>Art. 73P</b> Per centri <b>VERTICALI</b> For <b>VERTICAL</b> machining centres	A	400		400		400		400	
	B	500		600		700		800	
	C	78		78		78		78	
	P	200		200		200		200	
	P1	150		200		250		300	



\* Personalizzabili con 4/8 fori per ancoraggio e 2 riferimenti per posizionamento (chiavette o fori calibrati) vedi pag. 8.4  
 Tailor made with 4/8 holes for clamping and 2 reference points for positioning (key-ways or ground screws) see pag. 8.4

Opzione apertura indipendente Zero Point  
 Zero point independent control option

**SOVRAPREZZO - EXTRA PRICE:**
**PIASTRE QUADRATE , MONTAGGIO CON FLANGIA - SQUARE PLATES , FLANGE MOUNTING**

2 up to 15 kN								3 up to 42 kN							
Steel	Aluminum	Steel	Aluminum	Steel	Aluminum	Steel	Aluminum	Steel	Aluminum	Steel	Aluminum	Steel	Aluminum	Steel	Aluminum
400		500		630		800		-	500	630	800				
83		83		83		83		-	98	98	98				
200		200-250-300		200-250-300		200-250-300		-	250	250-300-350-400	200-250-300-350-400-450-500-550				
59	34	78	35	110	46	163	65	-	-	98	64	130	75	176	93
9.70. P4040S4	9.70. P4040A4	9.70. P5050S4	9.70. P5050A4	9.70. P6363S4	9.70. P6363A4	9.70. P8080S4	9.70. P8080A4	-	-	9.70. P35050S4	9.70. P35050A4	9.70. P36363S4	9.70. P36363A4	9.70. P38080S4	9.70. P38080A4

**PIASTRE RETTANGOLARI , MONTAGGIO CON FLANGIA - RECTANGULAR PLATES , FLANGE MOUNTING**

2 up to 15 kN						3 up to 42 kN					
Acciaio	Aluminum	Acciaio	Aluminum	Acciaio	Aluminum	Steel	Aluminum	Steel	Aluminum	Steel	Aluminum
200		200		200		250	250	250	250		
400		500		600		500	600	700	700		
83		83		83		98	98	98	98		
200		200-250-300		400		250	300	400	400		
29	13	33	14	38	17	49,2	32,6	54,5	34,4	59,8	36,2
9.71.P2040S2	9.71.P2040A2	9.71.P2050S2	9.71.P2050A2	9.71.P2060S2	9.71.P2060A2	9.71.P32550S2	9.71.P32550A2	9.71.P32560S2	9.71.P32560A2	9.71.P32570S2	9.71.P32570A2

Steel	Aluminum	Steel	Aluminum	Steel	Aluminum	Steel	Aluminum	Steel	Aluminum	Steel	Aluminum	Steel	Aluminum	Steel	Aluminum
400		400		400		400		500	500	500	500				
500		600		700		800		600	700	800	900				
83		83		83		83		98	98	98	98				
200		200		200		200		250	250	250	250				
300		400		500		600		300	400	500	600				
67	31	76	34	85	37	94	92	110,1	67,9	121	71,6	132	75,3	142,9	79
9.71. P4050S4	9.71. P4050A4	9.71. P4060S4	9.71. P4060A4	9.71. P4070S4	9.71. P4070A4	9.71. P4080S4	9.71. P4080A4	9.71. P35060S4	9.71. P35060A4	9.71. P35070S4	9.71. P35070A4	9.71. P35070S4	9.71. P35070A4	9.71. P35080S4	9.71. P35080A4

Steel	Aluminum	Steel	Aluminum	Steel	Aluminum	Steel	Aluminum	Steel	Aluminum	Steel	Aluminum	Steel	Aluminum	Steel	Aluminum
400		400		400		400		500	500	500	500				
500		600		700		800		800	900	1000	1000				
83		83		83		83		98	98	98	98				
200		200		200		200		250	250	250	250				
200		200		250		300		250	300	350	350				
79	38	88	41	97	83	106	47	154	97,3	164,9	101	153,8	104,8	-	-
9.71. P4050S6	9.71. P4050A4	9.71. P4060A6	9.71. P4060A6	9.71. P4070S6	9.71. P4070A4	9.71. P4080S6	9.71. P4080A6	9.71. P35080S6	9.71. P35080A6	9.71. P35090S6	9.71. P35090A6	9.71. P35010S6	9.71. P35010A6	-	-

! Alluminio - Anticorodal - ossidazione dura  
 Alloy 6082 - Anticorodal - Hard anodizing

# CARTER IN ACCIAIO INOX PER PIASTRE BASE ZERO POINT

## STAINLESS STEEL COVER FOR ZERO POINT HEAD PLATES

### CARTER PER PIASTRE BASE QUADRATE - SQUARE HEAD PLATES COVER

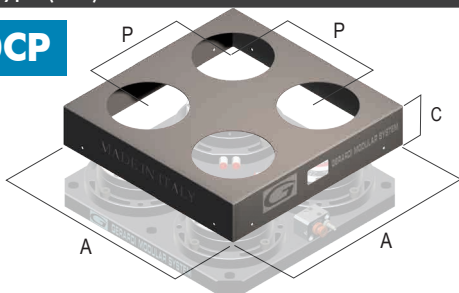
Tipo (grandezza) Zero-Point  
Zero-Point type (size)

kN

1

up to 12,5 kN

**Art. 70CP**



	Acciaio - Steel	Acciaio - Steel	Acciaio - Steel	Acciaio - Steel
A	400	500	-	-
C	78	78	-	-
P	200	200-250-300	-	-
kg	-	-	-	-
Cod.	9.70.CP140404	9.70.CP150504	-	-

### CARTER PER PIASTRE BASE RETTANGOLARI - RECTANGULAR HEAD PLATES COVER

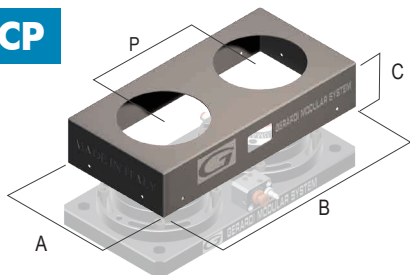
Tipo (grandezza) Zero-Point  
Zero-Point type (size)

kN

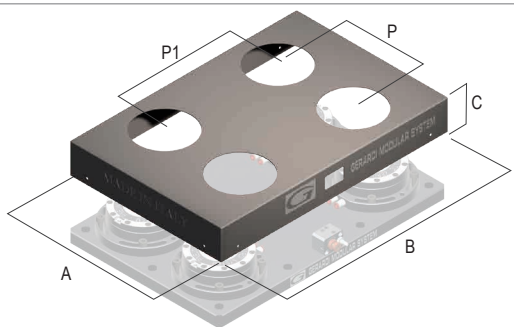
1

up to 12,5 kN

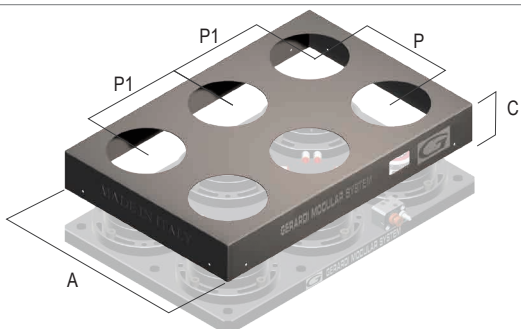
**Art. 71CP**



	Acciaio - Steel	Acciaio - Steel	Acciaio - Steel
A	200	200	200
B	400	500	600
C	78	78	78
P	200	250	300
kg	-	-	-
Cod.	9.71.CP120402	9.71.CP120502	-



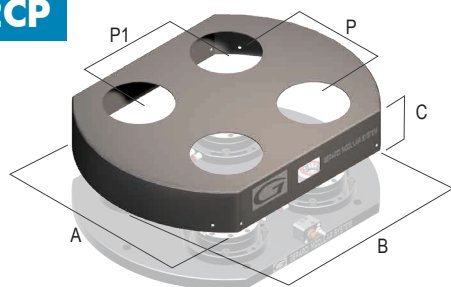
	Acciaio - Steel	Acciaio - Steel	Acciaio - Steel	Acciaio - Steel
A	400	400	400	400
B	500	600	700	800
C	78	78	78	78
P	200	200	200	200
P1	300	400	500	600
kg	-	-	-	-
Cod.	9.71.CP140504	9.71.CP140604	9.71.CP140704	9.71.CP140804



	Acciaio - Steel	Acciaio - Steel	Acciaio - Steel	Acciaio - Steel
A	400	400	400	400
B	500	600	700	800
C	78	78	78	78
P	200	200	200	200
P1	150	200	250	300
kg	-	-	-	-
Cod.	9.71.CP140506	9.71.CP140606	9.71.CP140706	9.71.CP140806

### CARTER PER PIASTRE BASE TONDE PER ZERO POINT TIPO 2 - ROUNDED HEAD PLATES COVER FOR TYPE 2 ZERO POINT

**Art. 72CP**



	Acciaio - Steel	Acciaio - Steel	Acciaio - Steel	Acciaio - Steel
ØA	280	500	420	500
B	-	380	-	400
C	78	78	78	78
P	-	200	200	200
P1	-	200	200	200
kg	-	-	-	-
Cod.	9.72.CP28281	9.72.CP50384	9.72.CP42424	9.72.CP50404



**CARTER PER PIASTRE BASE QUADRATE - SQUARE HEAD PLATES COVER**

2 up to 15 kN				3 up to 42 kN			
Acciaio - Steel	Acciaio - Steel	Acciaio - Steel	Acciaio - Steel	Acciaio - Steel	Acciaio - Steel	Acciaio - Steel	Acciaio - Steel
400	500	630	800	-	500	630	800
79	79	79	79	-	98	98	98
200	250 -250 - 300	250 -250 - 300	250 -250 - 300	-	200	250-300-350-400	200 to 550
2,7	4,1	6,4	9,8	-	-	-	-
9.70.CP40404	9.70.CP50504	9.70.CP63634	9.70.CP80804	-	9.70.CP350504	9.70.CP363634	9.70.CP380804

**CARTER PER PIASTRE BASE RETTANGOLARI - RECTANGULAR HEAD PLATES COVER**

2 up to 15 kN			3 up to 42 kN		
Acciaio - Steel	Acciaio - Steel	Acciaio - Steel	Acciaio - Steel	Acciaio - Steel	Acciaio - Steel
200	200	200	250	250	250
400	500	600	500	600	700
79	79	79	98	98	98
200	250 -250 - 300	400	250	250	250
1,7	2,1	2,5	250	300	400
9.71.CP20402	9.71.CP20502	9.71.CP20602	9.70.CP325502	9.70.CP325602	9.70.CP325702

Acciaio - Steel	Acciaio - Steel	Acciaio - Steel	Acciaio - Steel	Acciaio - Steel	Acciaio - Steel	Acciaio - Steel	Acciaio - Steel
400	400	400	400	500	500	500	500
500	600	700	800	600	700	800	900
79	79	79	79	98	98	98	98
200	200	200	200	250	250	250	250
300	400	500	600	300	400	500	600
3,3	4	4,6	5,3	-	-	-	-
9.71.CP40504	9.71.CP40604	9.71.CP40704	9.71.CP40804	9.71.CP350604	9.71.CP350704	9.71.CP350804	9.71.P350904

Acciaio - Steel	Acciaio - Steel	Acciaio - Steel	Acciaio - Steel	Acciaio - Steel	Acciaio - Steel	Acciaio - Steel	Acciaio - Steel
400	400	400	400	500	500	500	-
500	600	700	800	800	900	1000	-
79	79	79	79	98	98	98	-
200	200	200	200	250	250	250	-
200	200	250	300	250	300	350	-
3	3,6	4,3	4,9	-	-	-	-
9.71.CP40506	9.71.CP40606	9.71.CP40706	9.71.CP40806	9.71.CP350806	9.71.CP350906	9.71.CP350106	-

**CARTER PER PIASTRE BASE TONDE PER ZERO POINT TIPO 2 - ROUNDED HEAD PLATES COVER FOR TYPE 2 ZERO POINT**

Acciaio - Steel	Acciaio - Steel	Acciaio - Steel	Acciaio - Steel	Acciaio - Steel
630	700	790	1000	900
500	500	560	560	630
78	78	78	78	78
200 - 250 - 300	200 - 300 - 400	200 - 250	200 - 300 - 350	200 - 250
200 - 250 - 300	200 - 300	200 - 250 - 300	200 - 300 - 400	200 - 300 - 400
-	-	-	-	-
9.72.CP63504	9.72.CP70506	9.72.CP79566	9.72.CP10568	9.72.CP90636

# PIASTRE BASE PER ZERO POINT INCASSATI\*

## ZERO POINT BUILT IN HEAD PLATES\*

 Opzione apertura indipendente Zero Point  
 Zero point independent control option  
**SOVRAPREZZO - EXTRA PRICE:**

### PIASTRA QUADRATA , MONTAGGIO INCASSATO - SQUARE PLATES , BUILT-IN MOUNTING

Tipo (grandezza) Zero-Point Zero-Point type (size)	kN	1 up to 12,5 kN							
		Steel	Aluminum	Steel	Aluminum	Steel	Aluminum	Steel	Aluminum
<b>Art. 80P</b> Per centri <b>ORIZZONTALI</b> For <b>HORIZONTAL</b> machining centres	A	400		500		630		800	
	C	50		50		50		50	
P	200		200 -250 - 300		200-250-300-350-400		200-250-300-350-400 450-500-550-600		
kg	-	-	-	-	-	-	-	-	-
Cod.	9.80. P14040S4	9.80. P14040A4	9.80. P15050S4	9.80. P15050A4	9.80. P16363S4	9.80. P16363A4	9.80. P18080S4	9.80. P18080A4	

Tiranti e viti INCLUSI  
Pull Studs and screws INCLUDED

### PIASTRE RETTANGOLARI , MONTAGGIO INCASSATO - RECTANGULAR PLATES , BUILT-IN MOUNTING

Tipo (grandezza) Zero-Point Zero-Point type (size)	kN	1 up to 12,5 kN					
		Steel	Aluminum	Steel	Aluminum	Steel	Aluminum
<b>Art. 81P</b> Per centri <b>VERTICALI</b> For <b>VERTICAL</b> machining centres	A	160		160		160	
	B	350		400		450	
C	55		55		55		
P	200		250		300		
kg	-	-	-	-	-	-	
Cod.	9.81.P11635S2	9.81.P11635A2	9.81.P11640S2	9.81.P11640A2	9.81.P11645S2	9.81.P11645A2	

Tiranti e viti INCLUSI  
Pull Studs and screws INCLUDED

Tipo (grandezza) Zero-Point Zero-Point type (size)	kN	1 up to 12,5 kN							
		Steel	Aluminum	Steel	Aluminum	Steel	Aluminum	Steel	Aluminum
<b>Art. 82P</b> Per centri <b>VERTICALI</b> For <b>VERTICAL</b> machining centres	A	400		400		400		400	
	B	500		600		700		800	
C	50		50		50		50		
P	200		200		200		200		
P1	300		400		500		600		
kg	-	-	-	-	-	-	-	-	
Cod.	9.81. P14050S4	9.81. P14050A4	9.81. P14060S4	9.81. P14060A4	9.81. P14070S4	9.81. P14070A4	9.81. P14080S4	9.81. P14080A4	

Tiranti e viti INCLUSI  
Pull Studs and screws INCLUDED

Tipo (grandezza) Zero-Point Zero-Point type (size)	kN	1 up to 12,5 kN							
		Steel	Aluminum	Steel	Aluminum	Steel	Aluminum	Steel	Aluminum
<b>Art. 83P</b> Per centri <b>VERTICALI</b> For <b>VERTICAL</b> machining centres	A	400		400		400		400	
	B	500		600		700		800	
C	50		50		50		50		
P	200		200		200		200		
P1	150		200		250		300		
kg	-	-	-	-	-	-	-	-	
Cod.	9.81. P14050S6	9.81. P14050A6	9.81. P14060S6	9.81. P14060A6	9.81. P14070S6	9.81. P14070A6	9.81. P14080S6	9.81. P14080A6	

Tiranti e viti INCLUSI  
Pull Studs and screws INCLUDED

\* Personalizzabili con 4/8 fori per ancoraggio e 2 riferimenti per posizionamento (chiavette o fori calibrati) vedi pag. 8.4  
 Tailor made with 4/8 holes for clamping and 2 reference points for positioning (key-ways or ground screws) see pag. 8.4


 Opzione apertura indipendente Zero Point  
 Zero point independent control option

**SOVRAPREZZO - EXTRA PRICE:**
**PIASTRA QUADRATA , MONTAGGIO INCASSATO - SQUARE PLATES , BUILT-IN MOUNTING**

2 up to 15 kN								3 up to 42 kN							
Steel	Alluminio	Steel	Alluminio	Steel	Alluminio	Steel	Alluminio	Steel	Alluminio	Steel	Alluminio	Steel	Alluminio	Steel	Alluminio
400		500		630		800		-		500		630		800	
58		58		58		58		-		70		70		70	
200		250		300-300		250 -250 - 300 - 400		-		250		250-300-350-400		200-250-300-350-400-450-500-550	
60	29	91	44	140	58	220	87	-	-						
9.80. P4040S4	9.80. P4040A4	9.80. P5050S4	9.80. P5050A4	9.80. P6363S4	9.80. P6363A4	9.80. P8080S4	9.80. P8080A4	-	-	9.80. P35050S4	9.80. P35050A4	9.80. P36363S4	9.80. P36363A4	9.80. P38080S4	9.80. P38080A4

**PIASTRE RETTANGOLARI , MONTAGGIO INCASSATO - RECTANGULAR PLATES , BUILT-IN MOUNTING**

2 up to 15 kN						3 up to 42 kN					
Steel	Aluminum	Steel	Aluminum	Steel	Aluminum	Steel	Aluminum	Steel	Aluminum	Steel	Aluminum
200		200		200		250		250		250	
400		500		600		500		600		700	
58		58		58		70		70		70	
200		250		300		250		300		400	
29	15	35	17	42	25	-	-	-	-	-	-
9.81.P2040S2	9.81.P2040A2	9.81.P2050S2	9.81.P2050A2	9.81.P2060S2	9.81.P2060A2	9.81.P32550S2	9.81.P32550A2	9.81.P32560S2	9.81.P32560A2	9.81.P32070S2	9.81.P325670A2

Steel	Aluminum	Steel	Aluminum	Steel	Aluminum	Steel	Aluminum	Steel	Aluminum	Steel	Aluminum	Steel	Aluminum	Steel	Aluminum
400		400		400		400		500		500		500		500	
500		600		700		800		600		700		800		900	
58		58		58		58		70		70		70		70	
200		200		200		200		250		250		250		250	
300		400		500		600		300		400		500		600	
74	34	87	39	100	44	114	49	-	-	-	-	-	-	-	-
9.81. P4050S4	9.81. P4050A4	9.81. P4060S4	9.81. P4060A4	9.81. P4070S4	9.81. P4070A4	9.81. P4080S4	9.81. P4080A4	9.81. P35060S4	9.81. P35060A4	9.81. P35070S4	9.81. P35070A4	9.81. P35080S4	9.81. P35080A4	9.81. P35090S4	9.81. P35090A4

Steel	Aluminum	Steel	Aluminum	Steel	Aluminum	Steel	Aluminum	Steel	Aluminum	Steel	Aluminum	Steel	Aluminum	Steel	Aluminum
400		400		400		400		500		500		500		-	
500		600		700		800		800		900		1000		-	
58		58		58		58		70		70		70		-	
200		200		200		200		250		250		250		-	
150		200		250		300		250		300		350		-	
79	39	91	44	105	49	118	54	-	-	-	-	-	-	-	-
9.81. P4050S6	9.81. P4050A6	9.81. P4060S6	9.81. P4060A6	9.81. P4070S6	9.81. P4070A6	9.81. P4080S6	9.81. P4080A6	9.81. P35080S6	9.81. P35080A6	9.81. P35090A6	9.81. P35090A6	9.81. P35010S6	9.81. P35010A6	-	-

! Alluminio - Anticorodal - ossidazione dura  
 Alloy 6082 - Anticorodal - Hard anodizing



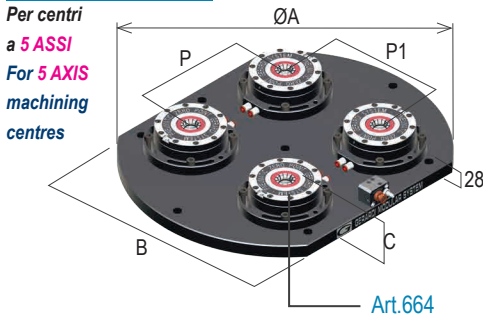
# PIASTRE BASE ZERO POINT TONDE

## ZERO POINT ROUNDED HEAD PLATES

 Opzione apertura indipendente Zero Point  
 Zero point independent control option  
**SOVRAPREZZO - EXTRA PRICE:**

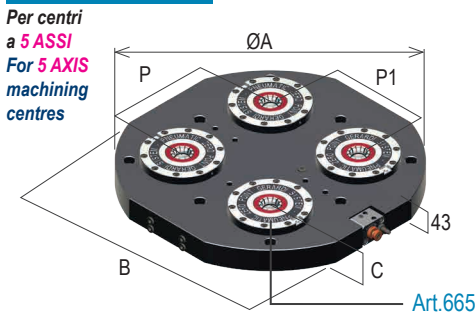
### MONTAGGIO CON FLANGIA - FLANGE MOUNTING

Tipo (grandezza) Zero-Point Zero-Point type (size)	kN	2 up to 15 kN							
		Hermule C600U		DMG DMU 50 Evo		Mazak Variax 500		Hermule C40U	
		Steel	Aluminum	Steel	Aluminum	Steel	Aluminum	Steel	Aluminum
<b>Art. 72P</b>									
ØA		280		500		500		420	
B		-		380		400		-	
C		83		83		83		83	
P		-		200		200		200	
P1		-		200		200		200	
N° Zero Point		1		4		4		4	
kg		19	11	61	37	63	38	65	35
Cod.		9.72. P2800S1	9.72. P2800A1	9.72. P5038S4	9.72. P5038A4	9.72. P5040S4	9.72. P5040A4	9.72. P4200S4	9.72. P4200A4


 Piastra tonda con Zero Point Art.664 montaggio con flangia  
 Rounded plates with Zero Point Art.664 mounting with flange

### MONTAGGIO INCASSATO - BUILT-IN MOUNTING

Tipo (grandezza) Zero-Point Zero-Point type (size)	kN	2 up to 15 kN							
		Hermule C600U		DMG DMU 50 Evo		Mazak Variax 500		Hermule C40U	
		Steel	Aluminum	Steel	Aluminum	Steel	Aluminum	Steel	Aluminum
<b>Art. 82P</b>									
ØA		280		500		500		420	
B		-		380		400		-	
C		58		58		58		58	
P		-		200 / 250		200 / 250		200	
P1		-		200		200 / 250		200	
N° Zero Point		1		4		4		4	
kg		30	17	67	29	69	31	56	26
Cod.		9.82. P2800S1	9.82. P2800A1	9.82. P5038S4	9.82. P5038A4	9.82. P5040S4	9.82. P5040A4	9.82. P4200S4	9.82. P4200A4

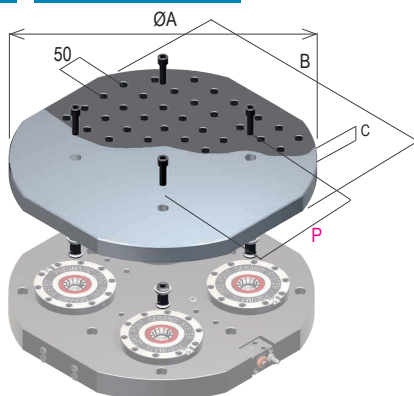

 Piastra tonda con Zero Point Art.665 montaggio incassato  
 Rounded plates with Zero Point Art.665 built-in mounting

### PIASTRA BASE ROTONDA LISCIA E A RETICOLO - SQUARE SMOOTH AND GRID ROUNDED PLATES

Tipo (grandezza) Zero-Point Zero-Point type (size)	kN	2 up to 15 kN							
		Steel	Aluminum	Steel	Aluminum	Steel	Aluminum	Steel	Aluminum
<b>Art. 62IC</b>									
ØA		400		500		630		800	
B		320		400		500		630	
C		38		38		38		38	
P		200		250		300		300	
kg		41	15	59	21	92	33	149	54
Art.62IC Cod.		9.62. IC4032S4	9.62. IC4032A4	9.62. IC5040S4	9.62. IC5040A4	9.62. IC6350S4	9.62. IC6350A4	9.62. IC8063S4	9.62. IC8063A4
Art.62IE Cod.		9.62. IE4032S4	9.62. IE4032A4	9.62. IC5040S4	9.62. IC5040A4	9.62. IE6350S4	9.62. IE6350A4	9.62. IE8063S4	9.62. IE8063A4

Piastra base tonda liscia (Art.62iC) o a reticolo (Art.62iE) con tiranti femmina Art.10A - 10B per cambio rapido Zero Point

Smooth round interfaced plate (Art.62iC) or grid (Art.62iE) with female pull-studs Art.10A - 10B for ZERO POINT quick change



Opzione apertura indipendente Zero Point  
 Zero point independent control option  
**SOVRAPREZZO - EXTRA PRICE:**
**MONTAGGIO CON FLANGIA - FLANGE MOUNTING**
**2**  
 up to 15 kN

DMG DMU 50		Haas UMC 750		Mazak Variax 630		DMG DMU 70 Evo		DMG DMC 635V		DMG DMC 1035V		DMG DMU 80P	
Steel	Aluminum	Steel	Aluminum	Steel	Aluminum	Steel	Aluminum	Steel	Aluminum	Steel	Aluminum	Steel	Aluminum
630		630		630		700		790		1000		900	
500		500		500		500		560		560		630	
83		83		83		83		83		83		83	
200 / 250 / 300		200 / 250 / 300		200 / 250 / 300		200 / 300 / 400		200 / 250		200 / 300 / 350		200 / 250	
200 / 250 / 300		200 / 250 / 300		200 / 250 / 300		200 / 300		200 / 250 / 300		200 / 300 / 400		200 / 300 / 400	
4		4		4		4		6		8		6	
85	46	85	46	85	46	94	49	124	68	151	78	149	76
9.72. P6350S4	9.72. P6350A4	9.72. P6350S4	9.72. P6350A4	9.72. P6350S4	9.72. P6350A4	9.72. P7050S4	9.72. P7050A4	9.72. P7956S6	9.72. P7956A6	9.72. P1056S8	9.72. P1056A8	9.72. P9063S6	9.72. P9063A6

**MONTAGGIO INCASSATO - BUILT-IN MOUNTING**
**2**  
 up to 15 kN

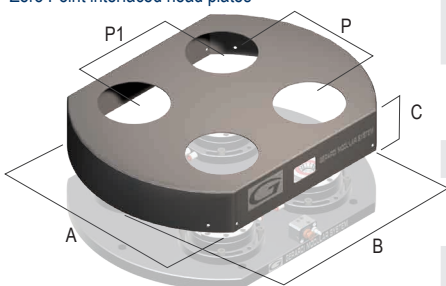
DMG DMU 50		Haas UMC 750		Mazak Variax 630		DMG DMU 70 Evo		DMG DMC 635V		DMG DMC 1035V		DMG DMU 80P	
Steel	Aluminum	Steel	Aluminum	Steel	Aluminum	Steel	Aluminum	Steel	Aluminum	Steel	Aluminum	Steel	Aluminum
630		630		630		700		790		1000		900	
500		500		500		500		560		560		630	
58		58		58		58		58		58		58	
200 / 250 / 300		200 / 250 / 300		200 / 250 / 300		200 / 300 / 400		200 / 250		200 / 250 / 350		200 / 250 / 300	
200 / 250 / 300		200 / 250 / 300		200 / 250 / 300		200 / 250 / 300		200 / 300 / 400		200 / 300 / 400		200 / 300 / 400	
4		4		4		4		6		8		6	
103	43	103	43	103	43	116	48	149	63	197	83	188	87
9.82. P6350S4	9.82. P6350A4	9.82. P6350S4	9.82. P6350A4	9.82. P6350S4	9.82. P6350A4	9.82. P7050S4	9.82. P7050A4	9.82. P7956S6	9.82. P7956A6	9.82. P1056S8	9.82. P1056A8	9.82. P9063S6	9.82. P9063A6

**CARTER PER PIASTRE TONDE - ROUNDED PLATES COVER**
**Tipo (grandezza) Zero-Point**  
 Zero-Point type (size)

**kN**
**2**  
 up to 15 kN

**Art. 72CP**

 Carter in acciaio INOX per piastre tonde  
 interfacciate con Zero Point

 Stainless steel round cover for  
 Zero Point interfaced head plates


	Steel	Steel	Steel	Steel	Steel	Steel	Steel	Steel	Steel
ØA	280	500	420	500	630	700	790	1000	900
B	-	380	-	400	500	500	560	560	630
C	78	78	78	78	78	78	78	78	78
P	-	200	200	200	200 250 300	200 300 400	200 250	200 300 350	200 250
P1	-	200	200	200	200 250 300	200 300	200 250 300	200 300 400	200 300 400
kg	-	-	-	-	-	-	-	-	-
Cod.	9.72. CP28281	9.72. CP50384	9.72. CP42424	9.72. CP50404	9.72. CP63504	9.72. CP70504	9.72. CP79566	9.72. CP10568	9.72. CP90636

# PIASTRE DI INTERFACCIA LISCE\*

## SMOOTH INTERFACED HEAD PLATES\*

### PIASTRE QUADRATE - SQUARE PLATES

**Tipo (grandezza) Zero-Point**  
 Zero-Point type (size)

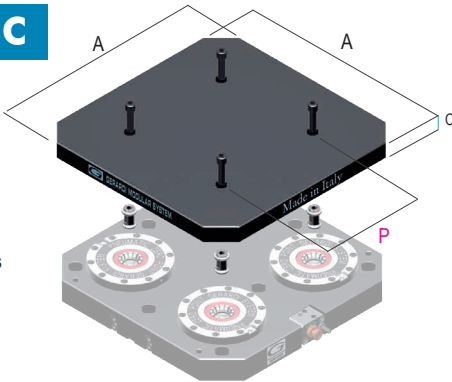
kN

**1**  
 up to 12,5 kN

#### Art. 60IC

Piastra base liscia con tiranti femmina Art.10A - 10B per cambio rapido ZERO POINT

Smooth base plate with female pull-studs Art.10A - 10B for ZERO POINT quick change



	Steel	Aluminum	Steel	Aluminum	Steel	Aluminum	Steel	Aluminum
A	400		500		630		800	
C	38		38		38		38	
P	200		200-250-300		200-250-300-350-400		200-250-300-350-400 450-500-550-600	
kg	45	15	73	25	116	39	188	64
Cod.	9.60. IC14040S4	9.60. IC14040A4	9.60. IC15050S4	9.60. IC15050A4	9.60. IC16363S4	9.60. IC16363A4	9.60. IC18080S4	9.60. IC18080A4

### PIASTRE RETTANGOLARI - RECTANGULAR PLATES

**Tipo (grandezza) Zero-Point**  
 Zero-Point type (size)

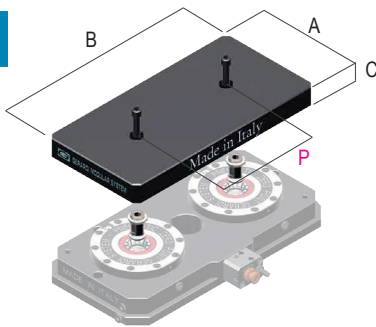
kN

**1**  
 up to 12,5 kN

#### Art. 61IC

Piastra base liscia con tiranti femmina Art.10A - 10B per cambio rapido ZERO POINT

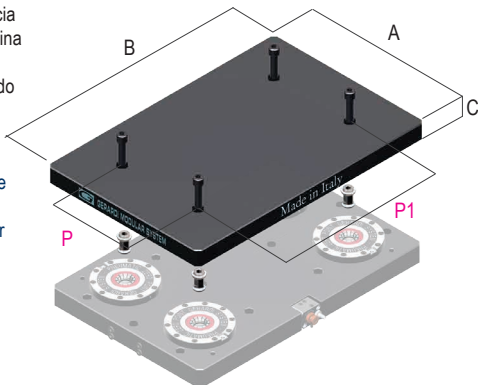
Smooth base plate with female pull-studs Art.10A - 10B for ZERO POINT quick change



	Steel	Aluminum	Steel	Aluminum	Steel	Aluminum
A	200		200		200	
B	400		500		600	
C	38		38		38	
P	200		250		300	
kg	22	7	28	9	34	11
Cod.	9.61.IC12040S2	9.61.IC12040A2	9.61.IC12050S2	9.61.IC12050A2	9.61.IC12060S2	9.61.IC12060A2

Piastra base liscia con tiranti femmina Art.10A - 10B per cambio rapido ZERO POINT

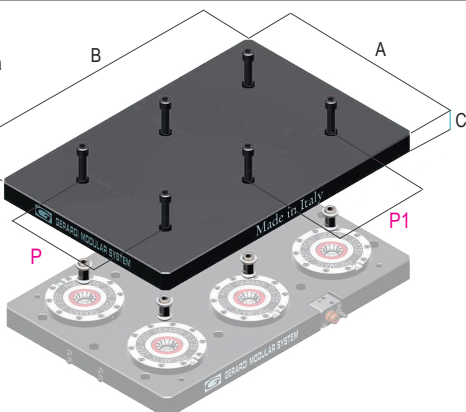
Smooth base plate with female pull-studs Art.10A - 10B for ZERO POINT quick change



	Steel	Aluminum	Steel	Aluminum	Steel	Aluminum	Steel	Aluminum
A	400		400		400		400	
B	500		600		700		800	
C	38		38		38		38	
P	200		200		200		200	
P1	300		400		500		600	
kg	58	19	70	23	81	27	93	31
Cod.	9.61. IC14050S4	9.61. IC14050A4	9.61. IC14060S4	9.61. IC14060A4	9.61. IC14070S4	9.61. IC14070A4	9.61. IC14080S4	9.61. IC14080A4

Piastra base liscia con tiranti femmina Art.10A - 10B per cambio rapido ZERO POINT

Smooth base plate with female pull-studs Art.10A - 10B for ZERO POINT quick change



	Steel	Aluminum	Steel	Aluminum	Steel	Aluminum	Steel	Aluminum
A	400		400		400		400	
B	500		600		700		800	
C	38		38		38		38	
P	200		200		200		200	
P1	150		200		250		300	
kg	57	18	69	22	80	26	92	30
Cod.	9.61. IC14050S6	9.61. IC14050A6	9.61. IC14060S6	9.61. IC14060A6	9.61. IC14070S6	9.61. IC14070A6	9.61. IC14080S6	9.61. IC14080A6

\* Personalizzabili con 4/8 fori e 2 riferimenti per posizionamento (chiavette o fori calibrati) vedi pag. 8.4  
 Tailor made with 4/8 holes for clamping and 2 reference points for positioning (key-ways or ground screws) see pag. 8.4


**PIASTRE QUADRATE - SQUARE PLATES**

2 up to 15 kN								3 up to 42 kN							
Steel	Aluminum	Steel	Aluminum	Steel	Aluminum	Steel	Aluminum	Steel	Aluminum	Steel	Aluminum	Steel	Aluminum	Steel	Aluminum
400		500		630		800		-	500	630	800				
38		38		38		38		-	38	38	38				
200		250		300		300 - 400		-	250	250-300-350-400	200-250-300-350-400-450-500-550				
47	16	70	25	115	41	180	65	-	-	73	25	116	39	188	64
9.60. IC4040S4	9.60. IC4040A4	9.60. IC5050S4	9.60. IC5050A4	9.60. IC6363S4	9.60. IC6363A4	9.60. IC8080S4	9.60. IC8080A4	-	-	9.60. IC35050S4	9.60. IC35050A4	9.60. IC3636S4	9.60. IC3636A4	9.60. IC38080S4	9.60. IC38080A4

**PIASTRE RETTANGOLARI - RECTANGULAR PLATES**

2 up to 15 kN						3 up to 42 kN									
Steel	Aluminum	Steel	Aluminum	Steel	Aluminum	Steel	Aluminum	Steel	Aluminum	Steel	Aluminum				
200		200		200		250		250		250					
400		500		600		500		600		700					
38		38		38		38		38		38					
200		250		300		250		300		400					
24	9	30	11	36	13	36	12	43	14,5	51	17				
9.61.IC2040S2	9.61.IC2040A2	9.61.IC2050S4	9.61.IC2050A4	9.61.IC2060S4	9.61.IC2060A4	9.61.IC32550S2	9.61.IC32550A2	9.61.IC32560S2	9.61.IC32560A2	9.61.IC32570S2	9.61.IC32570A2				
Steel	Aluminum	Steel	Aluminum	Steel	Aluminum	Steel	Aluminum	Steel	Aluminum	Steel	Aluminum				
400		400		400		500		500		500					
500		600		700		600		700		900					
38		38		38		38		38		38					
200		200		200		250		250		250					
300		400		500		300		400		600					
59	21	71	26	83	30	95	34	88	29	102,5	34,5	117	39	132	45
9.61. IC4050S4	9.61. IC4050A4	9.61. IC4060S4	9.61. IC4060A4	9.61. IC4070S4	9.61. IC4070A4	9.61. IC4080S4	9.61. IC4080A4	9.61. IC35060S4	9.61. IC35060A4	9.61. IC35070S4	9.61. IC35070A4	9.61. IC35080S4	9.61. IC5080A4	9.61. IC35090S4	9.61. IC35090A4
Steel	Aluminum	Steel	Aluminum	Steel	Aluminum	Steel	Aluminum	Steel	Aluminum	Steel	Aluminum	Steel	Aluminum		
400		400		400		500		500		500		-			
500		600		700		800		900		1000		-			
38		38		38		38		38		38		-			
200		200		200		250		250		250		-			
150		200		250		300		350		350		-			
59	21	71	26	83	30	95	34	117	39	132	45	147	49	-	-
9.61. IC4050S6	9.61. IC4050A6	9.61. IC4060S6	9.61. IC4060A6	9.61. IC4070S6	9.61. IC4070A6	9.61. IC4080S6	9.61. IC4080A6	9.61. IC35080S6	9.61. IC35080A6	9.61. IC35090S6	9.61. IC35090A6	9.61. IC3510S6	9.61. IC5080A6	-	-

! Alluminio - Anticorodal - ossidazione dura  
 ! Alloy 6082 - Anticorodal - Hard anodizing

# PIASTRE DI INTERFACCIA A RETICOLO\*

## GRID INTERFACED HEAD PLATES\*

### PIASTRE QUADRATE - SQUARE PLATES

**Tipo (grandezza) Zero-Point**  
 Zero-Point type (size)

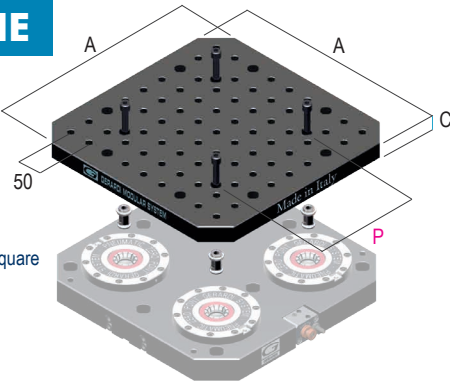
kN

**1**  
 up to 12,5 kN

#### Art. 60IE

Piastra di interfaccia quadrata a reticolo integrale con tiranti femmina Art.10A - 10B per cambio rapido ZERO POINT

Solid grid interface square plate with female pull-studs Art.10A - 10B for ZERO POINT quick change



	Steel	Aluminum	Steel	Aluminum	Steel	Aluminum	Steel	Aluminum
A	400		500		630		800	
C	38		38		38		38	
P	200		200 - 250 - 300		200-250-300-350-400		200-250-300-350-400 450-500-550-600	
kg	45	15	73	25	116	39	188	64
Cod.	9.61. IE14040S4	9.61. IE14040A4	9.61. IE15050S4	9.61. IE15050A4	9.61. IE16363S4	9.61. IE16363A4	9.61. IE18080S4	9.61. IE18080A4

### PIASTRE RETTANGOLARI - RECTANGULAR PLATES

**Tipo (grandezza) Zero-Point**  
 Zero-Point type (size)

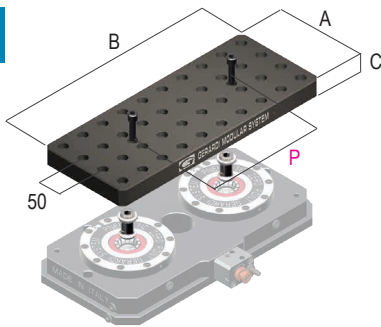
kN

**1**  
 up to 12,5 kN

#### Art. 61IE

Piastra base a reticolo con tiranti femmina Art.10A - 10B per cambio rapido ZERO POINT

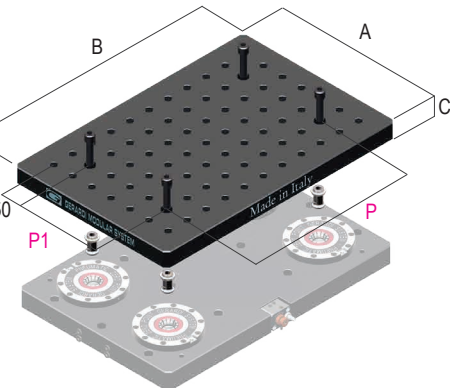
Solid grid interface plate with female pull-studs Art.10A - 10B for ZERO POINT quick change



	Steel	Aluminum	Steel	Aluminum	Steel	Aluminum
A	200		200		200	
B	400		500		600	
C	38		38		38	
P	200		250		300	
kg	22	7	28	9	34	11
Cod.	9.61.IE12040S2	9.61.IE12040A2	9.61.IE12050S2	9.61.IE12050A2	9.61.IE12060S2	9.61.IE12060A2

Piastra di interfaccia a reticolo integrale con tiranti femmina Art.10A - 10B per cambio rapido ZERO POINT

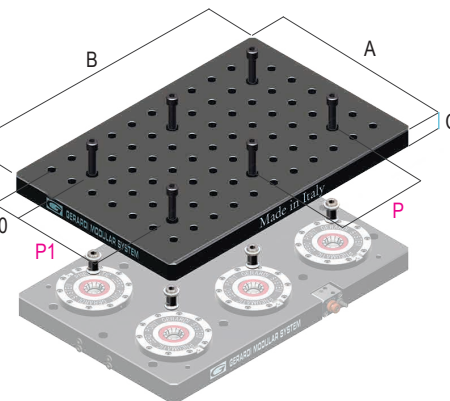
Solid grid interface plate with female pull-studs Art.10A - 10B for ZERO POINT quick change



	Steel	Aluminum	Steel	Aluminum	Steel	Aluminum	Steel	Aluminum
A	400		400		400		400	
B	500		600		700		800	
C	38		38		38		38	
P	200		200		200		200	
P1	300		400		500		600	
kg	58	19	70	23	81	27	93	31
Cod.	9.61. IE14050S4	9.61. IE14050A4	9.61. IE14060S4	9.61. IE14060A4	9.61. IE14070S4	9.61. IE14070A4	9.61. IE14080S4	9.61. IE14080A4

Piastra di interfaccia a reticolo integrale con tiranti femmina Art.10A - 10B per cambio rapido ZERO POINT

Solid grid interface plate with female pull-studs Art.10A - 10B for ZERO POINT quick change



	Steel	Aluminum	Steel	Aluminum	Steel	Aluminum	Steel	Aluminum
A	400		400		400		400	
B	500		600		700		800	
C	38		38		38		38	
P	200		200		200		200	
P1	150		200		250		300	
kg	57	18	69	22	80	26	92	30
Cod.	9.61. IE14050S6	9.61. IE14050A6	9.61. IE14060S6	9.61. IE14060A6	9.61. IE14070S6	9.61. IE14070A6	9.61. IE14080S6	9.61. IE14080A6

\* Personalizzabili con 4/8 fori e 2 riferimenti per posizionamento (chiavette o fori calibrati) vedi pag. 8.4  
 Tailor made with 4/8 holes for clamping and 2 reference points for positioning (key-ways or ground screws) see pag. 8.4




**PIASTRE QUADRATE - SQUARE PLATES**

2 up to 15 kN								3 up to 42 kN							
Steel	Aluminum	Steel	Aluminum	Steel	Aluminum	Steel	Aluminum	Steel	Aluminum	Steel	Aluminum	Steel	Aluminum	Steel	Aluminum
400		500		630		800		-	500		630		800		
38		38		38		38		-	38		38		38		
200		250		300		300 - 400		-	250		250-300-350-400		200-250-300-350-400-450-500-550		
47	16	70	25	115	41	180	65	-	-	73	25	116	39	188	64
9.60. IE4040S4	9.60. IE4040A4	9.60. IE5050S4	9.60. IE5050A4	9.60. IE6363S4	9.60. IE6363A4	9.60. IE8080S4	9.60. IE8080A4	-	-	9.60. IE35050S4	9.60. IE35050A4	9.60. IE3636S4	9.60. IE3636A4	9.60. IE3808S4	9.60. IE3808A4

**PIASTRE RETTANGOLARI - RECTANGULAR PLATES**

2 up to 15 kN						3 up to 42 kN									
Steel	Aluminum	Steel	Aluminum	Steel	Aluminum	Steel	Aluminum	Steel	Aluminum	Steel	Aluminum				
200		200		200		250		250		250					
400		500		600		500		600		700					
38		38		38		38		38		38					
200		250		300		250		300		400					
24	9	30	11	36	13	36	12	43	14,5	51	17				
9.61.IE2040S2	9.61.IE2040A2	9.61.IE2050S2	9.61.IE2050A2	9.61.IE2060S2	9.61.IE2060A2	9.61.IE32550S2	9.61.IE32550A2	9.61.IE32560S2	9.61.IE32560A2	9.61.IE32570S2	9.61.IE32570A2				
Steel	Aluminum	Steel	Aluminum	Steel	Aluminum	Steel	Aluminum	Steel	Aluminum	Steel	Aluminum				
400		400		400		400		500		500		500			
500		600		700		800		600		700		800			
38		38		38		38		38		38		38			
200		200		200		200		250		250		250			
300		400		500		600		300		400		500			
59	21	71	26	83	30	95	34	88	29	102,5	34,5	117	39	132	45
9.61. IE4050S4	9.61. IE4050A4	9.61. IE4060S4	9.61. IE4060A4	9.61. IE4070S4	9.61. IE4070A4	9.61. IE4080S4	9.61. IE4080A4	9.61. IE35060S4	9.61. IE35060A4	9.61. IE35070S4	9.61. IE35070A4	9.61. IE35080S4	9.61. IE5080A4	9.61. IE35090S4	9.61. IE35090A4
Steel	Aluminum	Steel	Aluminum	Steel	Aluminum	Steel	Aluminum	Steel	Aluminum	Steel	Aluminum	Steel	Aluminum		
400		400		400		400		500		500		500			
500		600		700		800		800		900		1000			
38		38		38		38		38		38		38			
200		200		200		200		250		250		250			
150		200		250		300		250		300		350			
59	21	71	26	83	30	95	34	117	39	132	45	147	49	-	-
9.61. IE4050S6	9.61. IE4050A6	9.61. IE4060S6	9.61. IE4060A6	9.61. IE4070S6	9.61. IE4070A6	9.61. IE4080S6	9.61. IE4080A6	9.61. IE35080S6	9.61. IE35080A6	9.61. IE35090S6	9.61. IE35090A6	9.61. IE35010S6	9.61. IE5080A6	-	-

! Alluminio - Anticorodal - ossidazione dura  
 ! Alloy 6082 - Anticorodal - Hard anodizing

## Sistema / System

# DOUBLE ZERO POINT

### Ancoraggio di attrezzature o particolari su sovratavola a reticolo

*Fixtures or workpieces clamping in many different positions on grid interface plate*

#### CARATTERISTICHE & VANTAGGI

- ✓ OTTIMIZZAZIONE DELLA PRODUZIONE (Pag. 9.5)
- ✓ ABBATTIMENTO DEI TEMPI DI ALLESTIMENTO MACCHINA (Pag. 9.9)
- ✓ RISPARMIO SULLE ATTREZZATURE
- ✓ MASSIMA VERSATILITÀ
- ✓ RAPIDA RICONFIGURAZIONE
- ✓ LAVORAZIONI DU 5 LATI (CONTORNATURA)

#### TECHNICAL FEATURES & ADVANTAGES

- ✓ PRODUCTION OPTIMIZATION (Page 9.5)
- ✓ MINIMUM MACHINE SET UP TIMES (Page 9.9)
- ✓ SAVING ON FIXTURES
- ✓ MAX VERSATILITY
- ✓ IMMEDIATE RECONFIGURATION
- ✓ 5 SIDES MACHINING POSSIBILITY (PROFILE MILLING)

#### QUALITÀ GERARDI

- ✓ RIPETIBILITÀ ENTRO 0,005 MM
- ✓ PINZA ELASTICA INTEGRALE PER UN MIGLIORE E PIÙ PRECISO POSIZIONAMENTO E RIMOZIONE DELLE ATTREZZATURE
- ✓ TUTTI I COMPONENTI SONO IN ACCIAIO TEMPRATO E RETTIFICATO
- ✓ QUALITÀ GARANTITA DA ANNI DI COLLAUDO NELLA PROPRIA OFFICINA
- ✓ START UP IMMEDIATO! VERIFICA DELLA PRECISIONE SUI SUPPORTI E SULLE ATTREZZATURE CHE MONTANO ZERO-POINT.

#### GERARDI QUALITY

- ✓ REPOSITIONING ACCURACY WITHIN 0,005mm
- ✓ SOLID INTEGRAL ELASTIC COLLET FOR A BETTER AND MORE ACCURATE FIXTURES POSITIONING AND DISASSEMBLING
- ✓ ALL COMPONENTS MADE OF SPECIAL ALLOY OF STEEL CASE HARDENED AND GROUND HRC 60
- ✓ QUALITY GUARANTEED BY YEARS OF TESTS AND REAL USE IN OUR WORKSHOP AND 15 YEARS PRODUCTION AND MARKET PRESENCE IN THIS SPECIFIC PRODUCTS
- ✓ IMMEDIATE START UP! GUARANTEE OF DOUBLE CHECK ON ALL THE FIXTURES ASSEMBLED WITH ZERO-POINT BY GERARDI



#### Immediata riconfigurazione

*Immediate re-positioning*

Possibilità di posizionamento di particolari ed attrezzature in maniera indipendente tramite tiranti su piastre di interfaccia a reticolo personalizzate.

Possibility of independent positioning of workpieces and equipments through pull studs on customized grid interface plates.



#### Tiranti

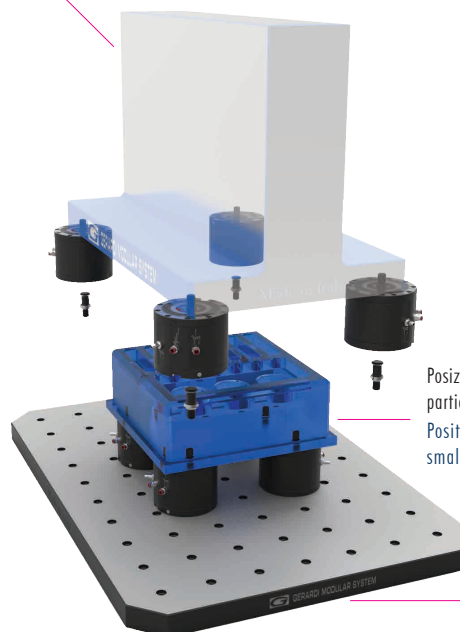
*Pull Studs*



I tiranti assicurano un corretto allineamento e posizionamento del particolare o dell'attrezzatura da serrare. Esistono tiranti Maschio e tiranti Femmina a secondo dell'applicazione

The Pull Studs ensure a correct alignment and positioning of the fixtures or can be also assembled directly on the workpiece and they can be male or female according to the application needs

Esempio di posizionamento con interasse più largo  
Positioning example of a bigger fixture



Posizionamento di un particolare più piccolo  
Positioning of a smaller workpiece

Piastra base a reticolo  
Grid base plate

L'evoluzione Zero Point continua...

Lo Zero Point doppio nasce dall'esigenza di dover serrare particolari ed attrezzature delle più svariate forme e dimensioni sulla stessa piastra base. Grazie ad un sistema a reticolo personalizzato otteniamo una IMMEDIATA RICONFIGURAZIONE, garantendo sempre la massima precisione e consentendo la completa accessibilità e lavorazioni su 5 lati. Grazie a questo sistema potrete rimuovere in pochi secondi le attrezzature dalla macchina risparmiando fino al 95% sui tempi di allestimento, incrementando la produzione e riducendo notevolmente gli scarti. Lo Zero Point doppio permette di cambiare la posizione delle unità Zero Point per ancorare e posizionare attrezzature o particolari anche di diverse dimensioni sulla stessa piastra base

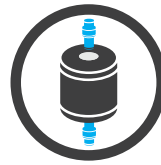
*The Zero Point evolving goes on...*

*Double Zero Point has been developed by the need to clamp workpieces and fixtures of all kind of shapes and sizes on the same base plate. Thanks to a grid system you can get an IMMEDIATE RECONFIGURATION always granting the highest precision and allowing max. accessibility and machining on 5 sides. Zero Point allows you to set up jobs in few seconds on the machine, saving around 95% set up time, increasing production and reducing scrapes. Double zero point allows to change the position of the Zero Point units to clamp and position fixtures and workpieces even of different sizes on the same base plate*



Tirante per attrezzatura  
Pull Stud for fixture

Tirante per piastra base  
Pull Stud for head plate



SCAN IT TO WATCH THE



VIDEO PRESENTATION



## L'evoluzione continua Never stop evolving



**Estrema versatilità**  
*Extreme versatility*

Le unità Zero Point doppie possono infatti essere posizionate a diversi intervalli tramite piastre con reticolo di fori calibrati

Double Zero Point units can be positioned with different pitches on customized calibrated grid plates.



**Incremento forza opzionale**  
*Optional clamping force increase*

La funzione DOPPIO EFFETTO, possibile con zero point singoli (ermetico), permette di ottenere parametri di serraggio notevolmente superiori rispetto al normale funzionamento grazie alla valvola di non ritorno. Quando è azionata l'aria compressa aggiunge una forza pneumatica in supporto al normale sistema di serraggio tramite molle.

The DOUBLE EFFECT, possible with the single zero point units (hermetic), always included, allows to get clamping results much higher than the normal thanks to the non-return valve. When the double effect is operated the air adds a pneumatic clamping power which supports and increases the normal clamping through springs.



**Facilità di utilizzo**  
*High clamp force*

Lo Zero Point doppio come tutti gli Zero Point permette di rimuovere in pochi secondi l'attrezzatura, in modo da poter effettuare l'attrezzaggio a banco, risparmiando fino al 95% dei tempi di allestimento.

Double Zero Point allows you to remove the equipment in a few seconds and quickly position the new equipment on the machine, saving around 95% set up time.

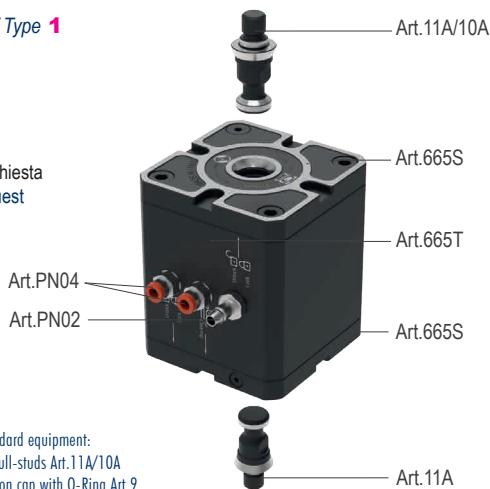
# ZERO POINT DOPPIO

## DOUBLE ZERO POINT

Tipo (grandezza) Zero-Point Zero-Point type (size)	kN	1 up to 12,5 kN
---	----	--------------------

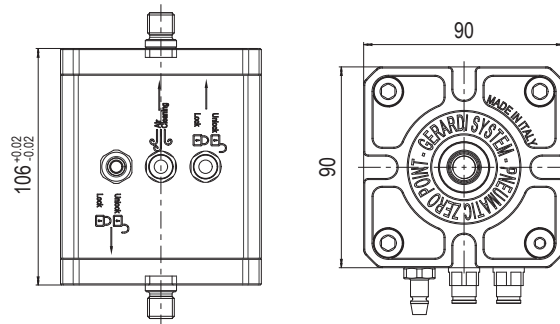
### Art. 665T *Tipo / Type 1*

 Zero Point doppio Art.665T  
 Double Zero Point Art.665T

 Opzione **DOPPIO EFFETTO** a richiesta  
**DOUBLE EFFECT** option on request


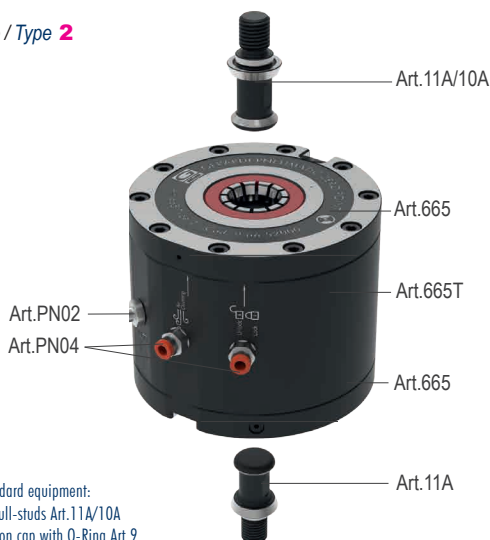
- Standard equipment:
- 2 Pull-studs Art.11A/10A
- Teflon cap with O-Ring Art.9

kg	5,2
Cod.	9.66.5T100



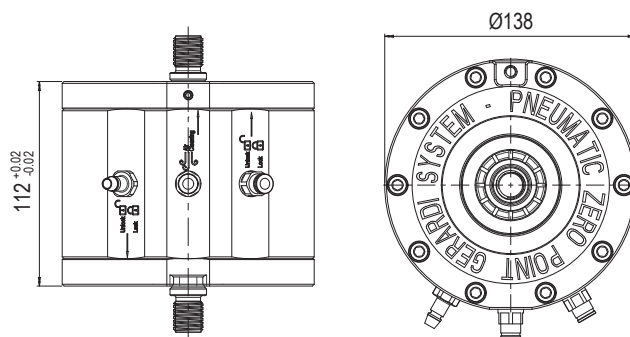
Tipo (grandezza) Zero-Point Zero-Point type (size)	kN	2 up to 15 kN
---	----	------------------

### Art. 665T *Tipo / Type 2*

 Zero Point doppio Art.665T  
 Double Zero Point Art.665T


- Dotazione standard:
- 2 tiranti Art.11A/10A
- 1 tappo teflon con O-Ring Art.9
- Standard equipment:
- 2 Pull-studs Art.11A/10A
- Teflon cap with O-Ring Art.9

kg	9,7
Cod.	9.66.5T200



Tipo (grandezza) Zero-Point Zero-Point type (size)	kN	3 up to 42 kN
---	----	------------------

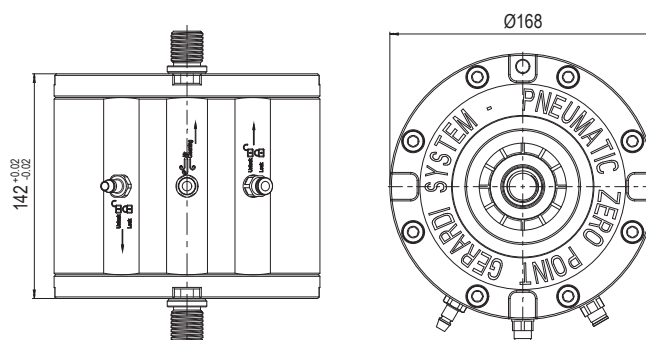
### Art. 665T *Tipo / Type 3*

 Zero Point doppio Art.665T  
 Double Zero Point Art.665T

 Opzione **DOPPIO EFFETTO** a richiesta  
**DOUBLE EFFECT** option on request


- Dotazione standard:
- 2 tiranti Art.11A/10A
- 1 tappo teflon con O-Ring Art.9
- Standard equipment:
- 2 Pull-studs Art.11A/10A
- Teflon cap with O-Ring Art.9

kg	18,8
Cod.	9.66.5T300



## PORTAPEZZI IN GHISA CON ZERO POINT CAST IRON TOMBSTONES WITH ZERO POINT

Il sistema Zero Point è predisposto per essere applicato all' ampia gamma di portapezzi, ampliando così la modularità del sistema Gerardi. In particolare:

- Zero Point Pneumatico Art.665, montabile su portapezzi tramite l'utilizzo della flangia Art.665F

The Zero Point system has been designed to be used with the wide range of tombstones increasing in this way the modularity of the Gerardi system. In particular:

- Pneumatic Zero Point Art.665, can be assembled on tombstones through the Art.665F flange

### Art. 665

Montaggio incassato  
 Built-in mounting



### Art. 665F

Flangia  
 Flange



### Art. 665X

Montaggio verticale incassato con flangia  
 Built-in vertical mounting with flange



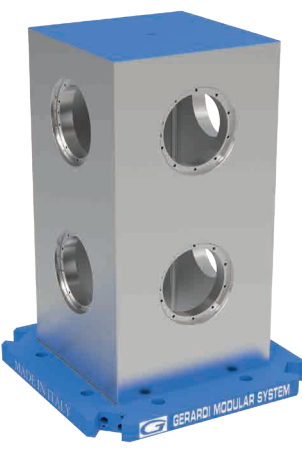
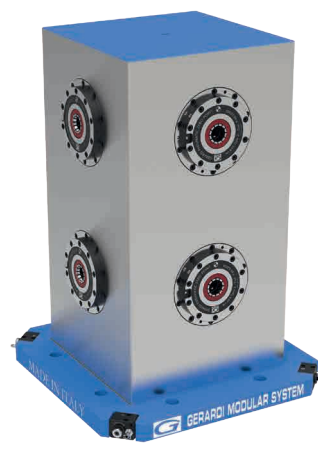


Tipo Type	1	2	3
Kg	1,5	2,5	5,8
Cod.	9.66.51000	9.66.52000	9.66.53000

Tipo Type	1	2	3
Kg	1,7	3,3	-
Cod.	9.66.5F100	9.66.5F200	9.66.5F300

Tipo Type	1	2	3
Kg	3,2	5,8	-
Cod.	9.66.5X100	9.66.5X200	9.66.5X300

## PREDISPOSIZIONE E SEDI SU CUBO PER 8 UNITÀ ZERO POINT TOMBSTONE SET-UP WITH 8 SEATS FOR ZERO POINT

Cubo lavorato Art.53C Machined tombstone Art.53C	Zero Point 665X Zero Point 665X	Predisposizione e sedi* Set-up and Zero Point seats*	Cubo con morse Cube with vises
Cod. 8.53.C00171 Dim. A=350 / B=500 / H=700 	Art.665X Tipo 2 		
	n° Zero Point Zero Point n° <b>x 8</b>		

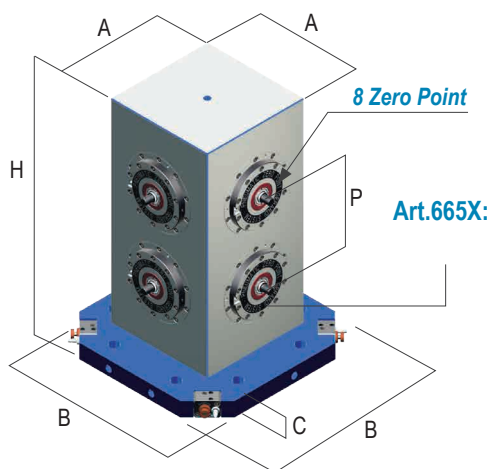
\* Montaggio e allineamento 8 Zero Point incluso di viti, chiavette, staffe e quant'altro necessario.  
 4 Zero point mounting and alignment includes screws, keyways, holding clamps and all the necessary equipment.

# PORTAPEZZI IN GHISA CON ZERO POINT INCASSATI CAST IRON TOMBSTONES WITH BUILT-IN ZERO POINT

Base lavorata e raschiata per pallet a norme Europee o Giapponesi.  
Vedi specifiche a pagina 8.6

Base face machined and hand scraped for direct clamping on European or Japanese standard pallet.  
See specifications pag. 8.6

## Art. 53P

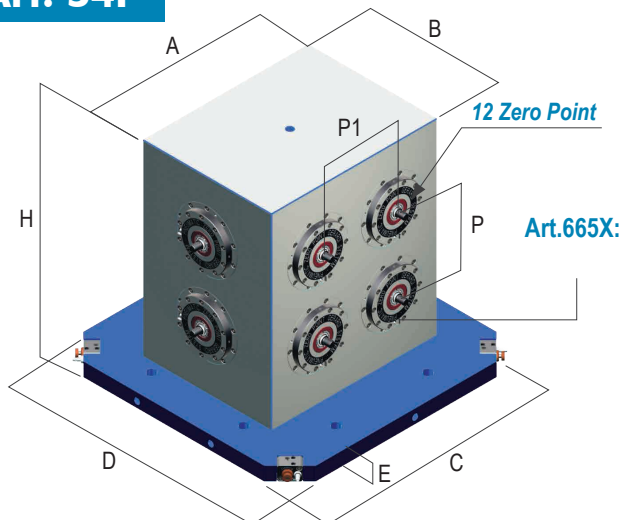


Gestione apertura Zero-Point indipendente per ogni lato.  
Zero-Point opened from each sides independently.

### Dimensioni - Dimensions

A	B	C	H	P	kg	Cod.
200	350	40	370	150	99	9.53.P00040
200	350	40	525	150	128	9.53.P00045
200	500	40	600	200	179	9.53.P00050
250	400	40	450	200	150	9.53.P00060
250	450	40	450	200	164	9.53.P00070
250	400	40	550	250	174	9.53.P00080
250	400	40	660	300	201	9.53.P00081
250	380	30	560	200	201	9.53.P00082
250	500	40	610	250	215	9.53.P00090
250	500	40	650	300	225	9.53.P00100
250	500	40	750	350	250	9.53.P00105
250	630	40	700	300	279	9.53.P00106
260	500	45	1000	450	311	9.53.P00107
270	400	40	510	200	176	9.53.P00110
300	500	40	600	250	247	9.53.P00111
300	500	40	750	350	293	9.53.P00113
300	500	40	900	400	338	9.53.P00115
330	500	40	660	300	288	9.53.P00120
350	500	40	410	200	212	9.53.P00140
350	500	40	450	200	226	9.53.P00150
350	500	40	550	250	263	9.53.P00160
350	500	40	610	250	284	9.53.P00170
350	500	40	700	300	317	9.53.P00171
350	630	40	700	300	359	9.53.P00172
350	630	40	820	350	402	9.53.P00180
350	500	40	820	350	358	9.53.P00181
350	630	40	950	450	450	9.53.P00185
450	630	40	550	250	367	9.53.P00190
450	630	40	650	300	415	9.53.P00200
500	630	40	860	400	565	9.53.P00211
550	750	40	850	400	656	9.53.P00220
500	800	40	800	350	600	9.53.P00230
630	800	40	1050	350	1556	9.53.P00235

## Art. 54P



Gestione apertura Zero-Point indipendente per ogni lato.  
Zero-Point opened from each sides independently.

### Dimensioni - Dimensions

A	B	C	D	E	H	P	P1	kg	Cod.
300	200	450	300	40	360	160	-	127	9.54.P00010
350	250	400	400	40	550	250	160	205	9.54.P00040
350	250	500	500	40	750	350	160	292	9.54.P00070
300	200	400	400	40	550	250	-	174	9.54.P00080
450	350	630	630	40	550	250	200	336	9.54.P00100
450	350	630	630	40	650	300	200	340	9.54.P00110
550	350	630	630	40	650	300	300	413	9.54.P00120

Modelli normalmente presenti a magazzino

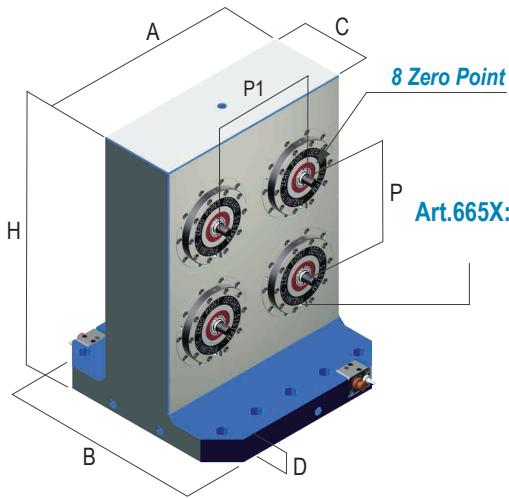
! Per lavorazioni o materiali diversi (alluminio), richiedere quotazione specifica - For different finishing and materials (aluminum), ask for specific quotation  
(x) = n° Zero Point come da figura - (x) = n° Zero Point pieces shown in the image

# PORTAPEZZI IN GHISA CON ZERO POINT INCASSATI CAST IRON TOMBSTONES WITH BUILT-IN ZERO POINT

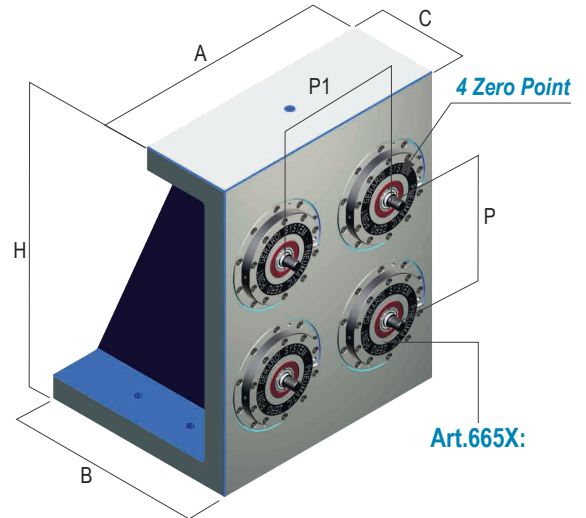
Base lavorata e raschiata per pallet a norme Europee o Giapponesi.  
Vedi specifiche a pagina 8.6

Base face machined and hand scraped for direct clamping on European or Japanese standard pallet.  
See specifications pag. 8.6

## Art. 55P



## Art. 56P



### Dimensioni - Dimensions

A	B	C	D	H	P	P1	kg	Cod.
350	250	80	50	415	200	180	103	9.55.P00040
300	440	80	50	300	150	150	109	9.55.P00044
300	440	150	50	630	250	150	185	9.55.P00045
400	350	100	50	525	200	200	190	9.55.P00050
400	400	150	50	500	200	200	193	9.55.P00051
400	400	150	45	660	300	200	222	9.55.P00052
500	500	150	45	700	300	250	290	9.55.P00053
500	500	200	50	600	250	250	287	9.55.P00054
500	500	260	40	625	250	250	310	9.55.P00055
450	350	100	50	525	200	200	208	9.55.P00060
450	350	100	50	620	250	200	245	9.55.P00070
550	350	100	60	650	300	250	321	9.55.P00080
500	350	150	50	650	300	250	263	9.55.P00090
450	350	150	50	610	250	200	250	9.55.P00120
450	350	150	50	750	350	200	271	9.55.P00125
550	350	150	60	670	300	250	303	9.55.P00150
550	450	150	50	820	350	250	369	9.55.P00160
630	450	150	50	820	350	300	418	9.55.P00170
630	450	250	60	900	400	300	508	9.55.P00171
630	630	200	50	850	400	300	504	9.55.P00172
630	630	250	50	700	300	300	447	9.55.P00173
350	450	150	60	650	300	180	213	9.55.P00180
800	450	150	60	850	400	400	555	9.55.P00190
800	800	300	50	800	350	400	674	9.55.P00191
800	800	200	50	1000	250	250	814	9.55.P00192
1200	850	250	60	1300	400	400	1374	9.55.P00230
1250	1250	400	40	1500	400	400	-	9.55.P00235

### Dimensioni - Dimensions

A	B	C	H	P	P1	kg	Cod.
350	150	40	250	-	160	42	9.56.P00008
300	220	100	300	-	160	57	9.56.P00009
350	230	100	360	160	160	75	9.56.P00010
400	280	100	400	200	200	100	9.56.P00011
400	330	150	510	250	200	140	9.56.P00030
500	340	150	500	250	250	166	9.56.P00031
450	330	150	460	200	200	142	9.56.P00040
450	330	150	610	300	200	174	9.56.P00050
630	435	150	630	300	300	262	9.56.P00051
500	230	100	360	160	250	101	9.56.P00060
550	430	200	810	400	250	298	9.56.P00080
650	330	150	660	300	300	245	9.56.P00100
200	300	50	700	350	-	90	9.56.P00101
800	330	150	560	250	400	266	9.56.P00110
800	525	200	800	400	400	452	9.56.P00111
800	430	200	800	400	400	402	9.56.P00120
1015	500	85	1010	400	400	629	9.56.P00130
1015	610	85	1215	400	400	695	9.56.P00140
1800	825	138	1500	400	400	-	9.56.P00150

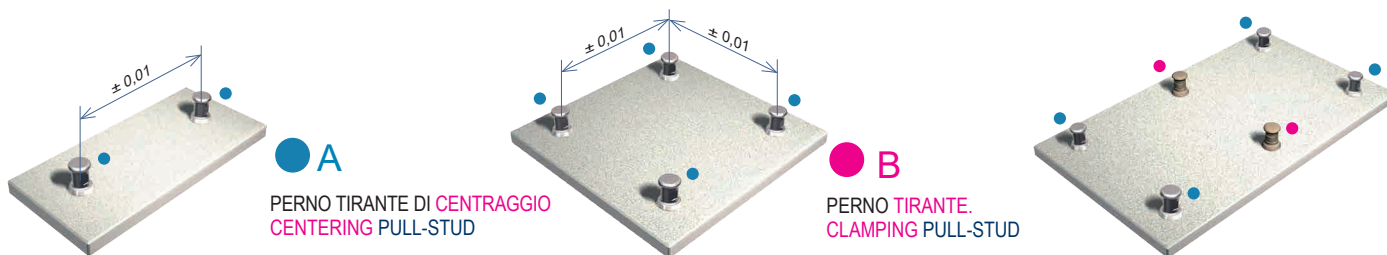
Available usually immediately

! Per lavorazioni o materiali diversi (alluminio), richiedere quotazione specifica - For different finishing and materials (aluminum), ask for specific quotation  
(x) = n° Zero Point come da figura - (x) = n° Zero Point pieces shown in the image

# TIRANTI TIPO 1

## PULL-STUD TYPE 1

Il fissaggio ed il posizionamento delle attrezzature, o del particolare da lavorare, si effettua tramite i tiranti **Art.10** e **Art.11**  
 The clamping and the positioning of the fixtures, or directly the workpiece, is done through pull-studs **Art.10** and **Art.11**



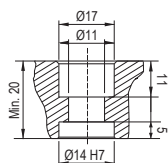
**A**  
 PERNO TIRANTE DI CENTRAGGIO  
 CENTERING PULL-STUD

**B**  
 PERNO TIRANTE.  
 CLAMPING PULL-STUD

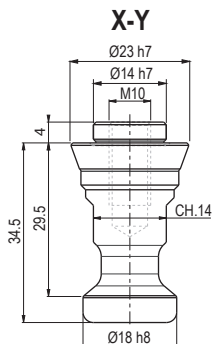
Il tipo "A" si utilizza per il centraggio e il serraggio, mentre il tipo "B" solo per il serraggio  
 Type "A" is used for both centering and clamping, while type "B" is only for clamping

### Art. 10A

Perno tirante di centraggio. Filetto femmina  
 Centering pull-stud. Female thread



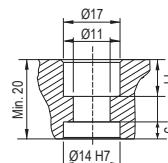
Alloggiamento tirante  
 Pull-stud seat



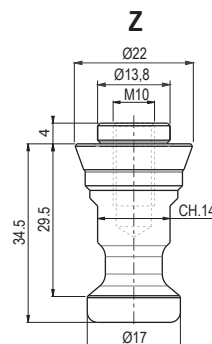
Cod. 9.10.A1000

### Art. 10B

Perno tirante. Filetto femmina  
 Clamping pull-stud. Female thread



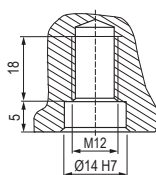
Alloggiamento tirante  
 Pull-stud seat



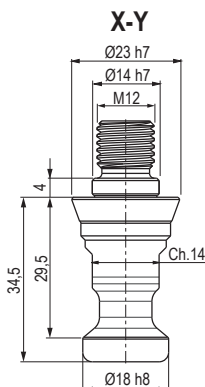
Cod. 9.10.B1000

### Art. 11A

Perno tirante di centraggio. Filetto maschio  
 Centering pull-stud. Male thread



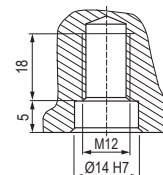
Alloggiamento tirante  
 Pull-stud seat



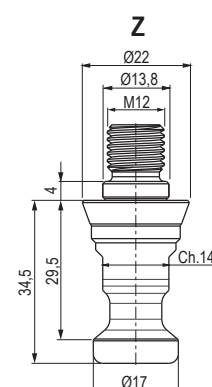
Cod. 9.11.A1000

### Art. 11B

Perno tirante. Filetto maschio  
 Clamping pull-stud. Male thread



Alloggiamento tirante  
 Pull-stud seat



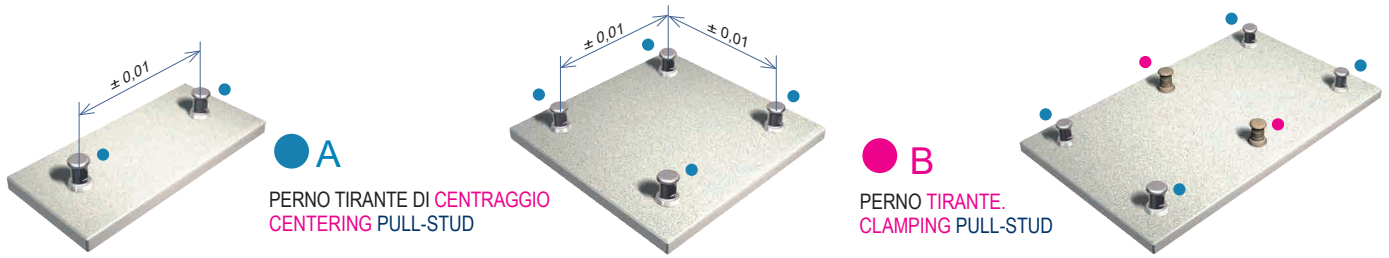
Cod. 9.11.B1000



# TIRANTI TIPO 2

## PULL-STUD TYPE 2

Il fissaggio ed il posizionamento delle attrezzature, o del particolare da lavorare, si effettua tramite i tiranti **Art.10** e **Art.11**  
 The clamping and the positioning of the fixtures, or directly the workpiece, is done through pull-studs **Art.10** and **Art.11**



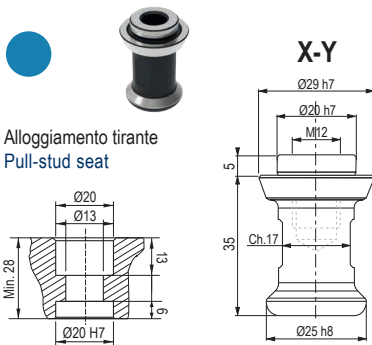
**A**  
 PERNO TIRANTE DI **CENTRAGGIO**  
 CENTERING PULL-STUD

**B**  
 PERNO TIRANTE.  
 CLAMPING PULL-STUD

Il tipo "A" si utilizza per il centraggio e il serraggio, mentre il tipo "B" solo per il serraggio  
 Type "A" is used for both centering and clamping, while type "B" is only for clamping

### Art. 10A

Perno tirante di **centraggio**. Filetto femmina  
 Centering pull-stud. Female thread

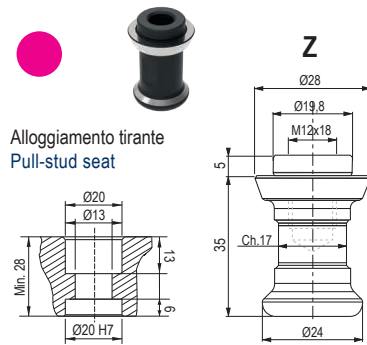


Disponibile con sede TIPO 1 (Ø14h7 / M10)  
 Available with TYPE 1 hole (Ø14h7 / M10)

Cod. 9.10.A2000

### Art. 10B

Perno **tirante**. Filetto femmina  
 Clamping pull-stud. Female thread



Cod. 9.10.B2000

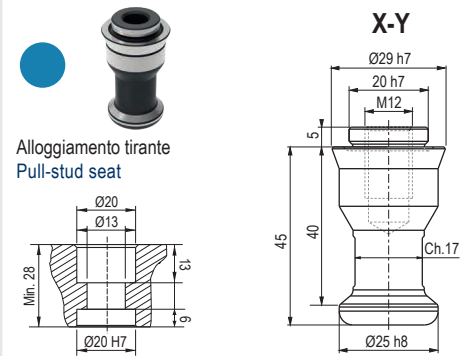
## ZERO POINT SINGOLO TIPO 2

### SINGLE ZERO POINT TYPE 2



### Art. 10S

Perno tirante di **centraggio** per Zero Point **singolo**. Filetto femmina  
 Centering pull-stud for **single** Zero Point. Female thread

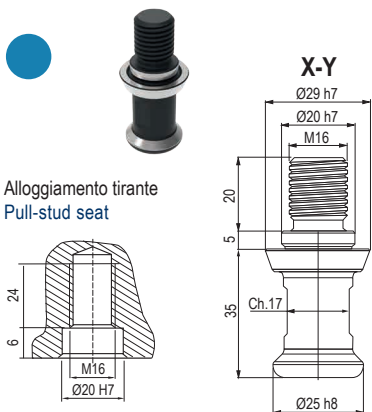


Disponibile con sede TIPO 1 (Ø14h7 / M10)  
 Available with TYPE 1 hole (Ø14h7 / M10)

Cod. 9.10.S2000

### Art. 11A

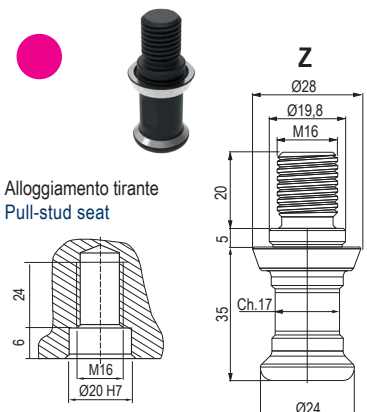
Perno tirante di **centraggio**. Filetto maschio  
 Centering pull-stud. Male thread



Cod. 9.11.A2000

### Art. 11B

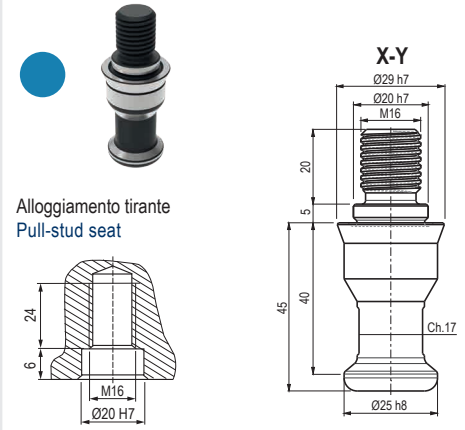
Perno **tirante**. Filetto maschio  
 Clamping pull-stud. Male thread



Cod. 9.11.B2000

### Art. 11S

Perno tirante di **centraggio** per Zero Point **singolo**. Filetto maschio  
 Centering pull-stud for **single** Zero Point. Male thread

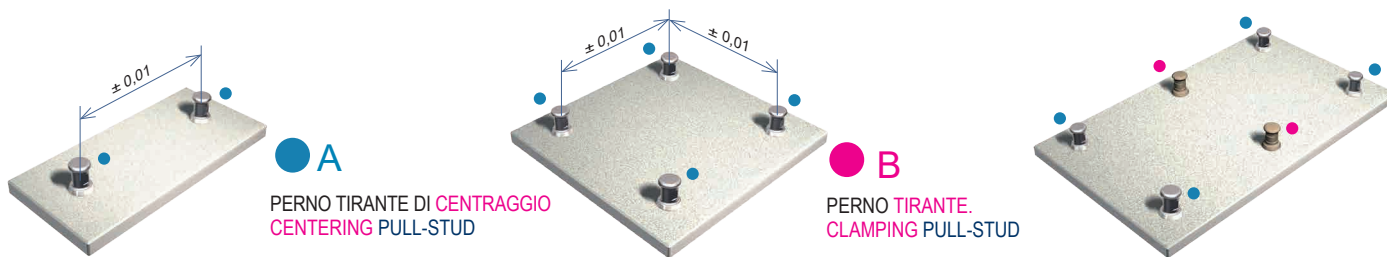


Cod. 9.11.S2000

# TIRANTI TIPO 3

## PULL-STUD TYPE 3

Il fissaggio ed il posizionamento delle attrezzature, o del particolare da lavorare, si effettua tramite i tiranti **Art.10 e Art.11**  
 The clamping and the positioning of the fixtures, or directly the workpiece, is done through pull-studs **Art.10 and Art.11**



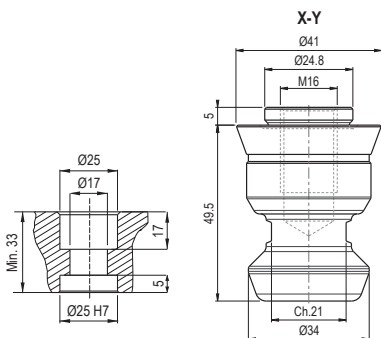
**A**  
 PERNO TIRANTE DI **CENTRAGGIO**  
 CENTERING PULL-STUD

**B**  
 PERNO TIRANTE.  
 CLAMPING PULL-STUD

Il tipo "A" si utilizza per il centraggio e il serraggio, mentre il tipo "B" solo per il serraggio  
 Type "A" is used for both centering and clamping, while type "B" is only for clamping

### Art. 10A

Perno tirante di **centraggio**. Filetto femmina  
 Centering pull-stud. Female thread

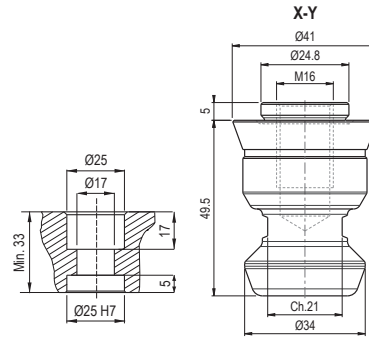


Alloggiamento tirante  
 Pull-stud seat

Cod. 9.10.A3000

### Art. 10B

Perno tirante. Filetto femmina  
 Pull-stud. Female thread

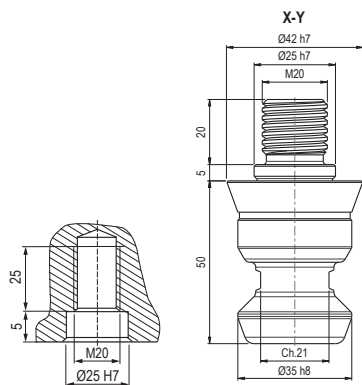


Alloggiamento tirante  
 Pull-stud seat

Cod. 9.10.B3000

### Art. 11A

Perno tirante di **centraggio**. Filetto maschio  
 Centering pull-stud. Male thread

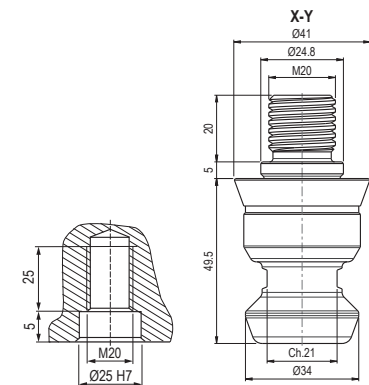


Alloggiamento tirante  
 Pull-stud seat

Cod. 9.11.A3000

### Art. 11B

Perno tirante. Filetto maschio  
 Pull-stud. Male thread

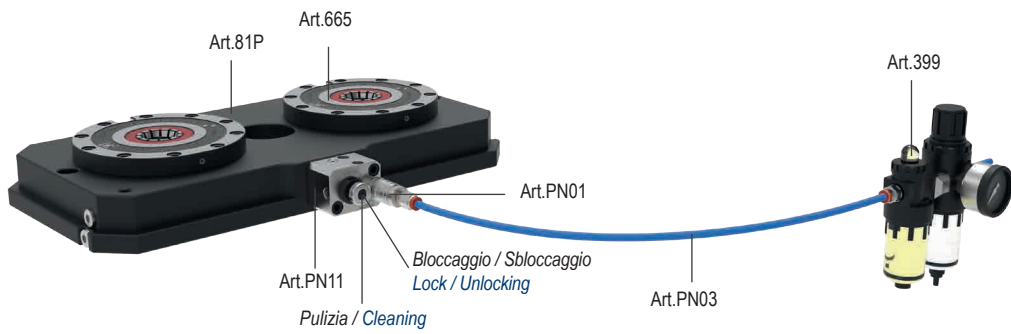


Alloggiamento tirante  
 Pull-stud seat

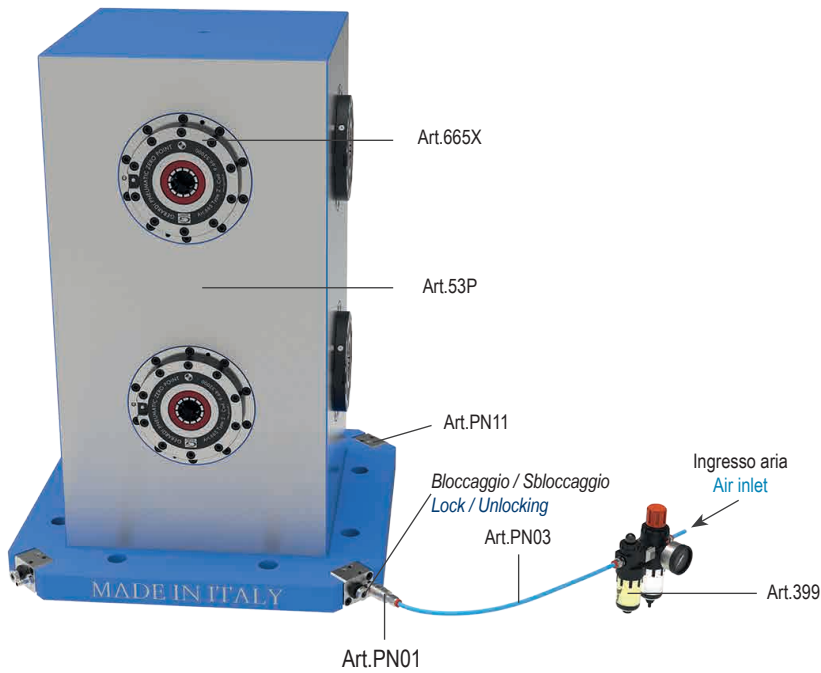
Cod. 9.11.B3000

## KIT PER AZIONAMENTO DI PIU PIASTRE (O CUBO) CON ZERO POINT

### KIT FOR ZERO POINT PLATE (OR CUBE) CONTROL



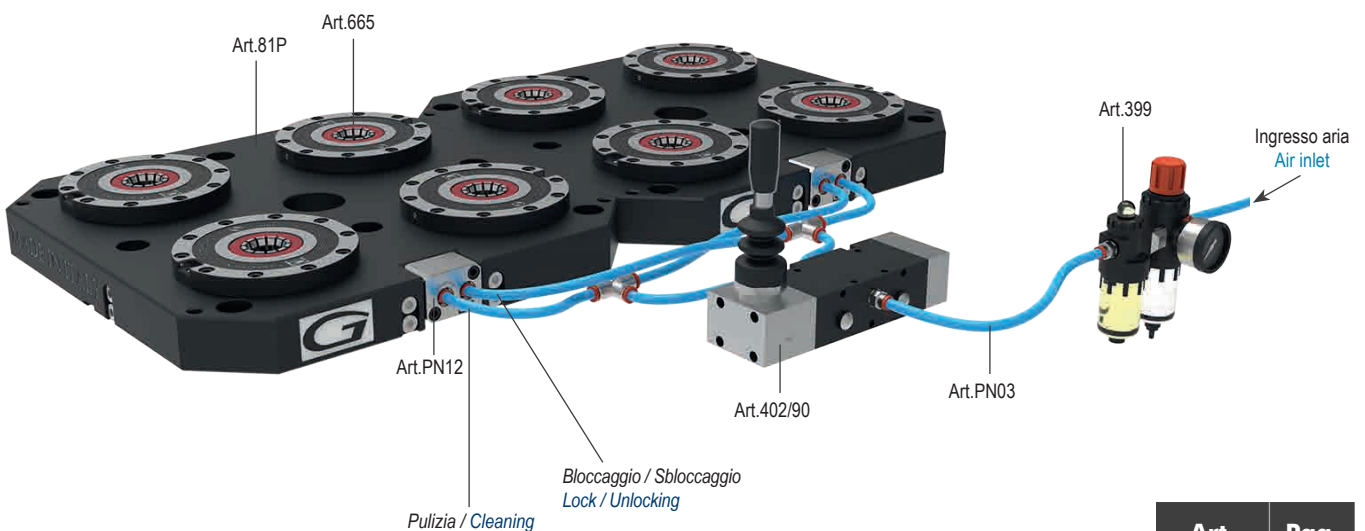
Art.	Pag.
<b>PN01</b>	9.44
<b>PN03</b>	9.44
<b>PN11</b>	9.44
<b>399</b>	9.45



Art.	Pag.
<b>PN01</b>	9.44
<b>PN03</b>	9.44
<b>PN11</b>	9.44
<b>399</b>	9.45

## KIT PER AZIONAMENTO SIMULTANEO DI PIU PIASTRE (O CUBI) CON ZERO POINT

### KIT FOR MULTIPLE ZERO POINT PLATES (OR CUBES) WHIT SIMULTANEOUS CONTROL




Art.	Pag.
<b>PN03</b>	9.44
<b>402/90</b>	9.45
<b>399</b>	9.45

- Attacco rapido Art.PN01 a richiesta (o da ordinare con Art.PN02)  
 - Quick connection Art.PN01 on request (to be ordered with Art.PN02)

## ACCESSORI & RACCORDI per ZERO POINT PNEUMATICI

### ACCESSORIES & CONNECTIONS FOR PNEUMATIC ZERO POINT

		Cod.	
<b>Art. PN01</b> Attacco rapido femmina Female connection		1 / 4" Gas	9.PN.01F00-14
		1 / 8" Gas	9.PN.01F00-18
<b>Art. PN02</b> Innesto rapido maschio Quick male coupling		1 / 4" Gas	9.PN.02M00-14
		1 / 8" Gas	9.PN.02M00-18
<b>Art. PN03</b> Tubo pneumatico aria Pneumatic air pipe		Ø 6 x 1m	9.PN.03006
		Ø 8 x 1 m	9.PN.03008
<b>Art. PN04</b> Raccordo diretto cilindrico maschio Straight male adaptor		Ø 6 - 1 / 8" Gas	9.PN.04M06-18
		Ø 8 - 1 / 8" Gas	9.PN.04M08-18
<b>Art. PN05</b> Tappo Cap		1 / 4" Gas	9.PN.05000-14
		1 / 8" Gas	9.PN.05000-18
<b>Art. PN06</b> Raccordo a "L" maschio cilindrico girevole "L" rotary male adaptor parallel		Ø 6 - 1 / 8" Gas	9.PN.06M06-18
		Ø 8 - 1 / 8" Gas	9.PN.06M08-18
<b>Art. PN07</b> Raccordo a "T" centrale maschio cilindrico girevole "T" rotary central adaptor		Ø 6 - 1 / 8" Gas	9.PN.07M06-18
		Ø 8 - 1 / 8" Gas	9.PN.07M08-18
<b>Art. PN08</b> Riduzione Ø8 Reducer Ø8			9.PN.08000
<b>Art. PN09</b> Tappo Cap		Ø 6	9.PN.09006
		Ø 8	9.PN.09008
<b>Art. PN10</b> Blocchetto di connessione con innesto rapido - 1/8" Gas Connection block with quick male coupling - 1/8" Gas			9.PN.10000
<b>Art. PN11</b> Blocchetto di connessione con innesto rapido - 1/8" Gas Connection block with quick male coupling - 1/8" Gas			9.PN.11000
<b>Art. PN12</b> Blocchetto di connessione con raccordo dritto Connection block with straight male		Ø 6	9.PN.12006
		Ø 8	9.PN.12008
<b>Art. PN13</b> Attacco rapido femmina per versioni con doppio effetto Female connection for double effect version			9.PN.13000
<b>Art. PN14</b> Innesto rapido maschio - 1/4" Gas per versioni con doppio effetto Quick male coupling - 1/4" Gas for double effect version			9.PN.14000
<b>Art. PN15</b> Innesto rapido valvolato maschio - 1/4" Gas per versioni con doppio effetto Quick male valved coupling - 1/4" Gas for double effect version			9.PN.15000

# ACCESSORI & RACCORDI PER ZERO POINT

## ACCESSORIES & CONNECTIONS FOR ZERO POINT

		Cod.	
<b>Art. PN18</b> Valvola pneumatica a 1 via con comando elettrico One way pneumatic valve with electrical control		Campi di regolazione BAR Setting range BAR 1 - 10	9.PN.18010
		Campi di regolazione BAR Setting range BAR 10 - 25	9.PN.18025
<b>Art. PN20</b> Valvola pneumatica a 5 vie con comando elettrico Five ways pneumatic valve with electrical control			9.PN.2000/5
<b>Art. PN21</b> Valvola pneumatica a 3 vie con comando elettrico Three ways pneumatic valve with electrical control			9.PN.2100/3
<b>Art. 9</b> Tappo teflon con O-Ring Teflon Cap with O-Ring		Type 1	9.09.10000
		Type 2	9.09.20000
		Type 3	9.09.30000
<b>Art. 665Z</b> Tappo rettificato a filo Zero Point Grinded cap for Zero Point		Type 1 <input type="checkbox"/>	8.66.5ZQ10
		Type 2 <input type="checkbox"/> <input type="checkbox"/>	8.66.5ZQ20 / 8.66.5Z200
		Type 3 <input type="checkbox"/>	8.66.5Z300
<b>Art. 399</b> Gruppo filtro riduttore più lubrificatore Compressed air preparation unit			4.39.90000
<b>Art. 400</b> Pedale bistabile Two position foot pedal			4.40.00000
<b>Art. 402</b> Valvola pneumatica frontale, 2 vie Frontal pneumatic valve, 2 ways			4.40.20000-14
<b>Art. 402/90</b> Distributore leva angolare a 90°, 3 vie 90° angular valve, 3 ways			9.40.29000
<b>Art. 408</b> Moltiplicatore di pressione aria. Completo di manometro e valvola. Il sistema deve utilizzare aria essiccata e lubrificata (Art.399 opzionale) Pressure air multiplier. Complete of pressure gauge and valve. The system should be used with dry and lubricated air (option Art.399)			9.40.80000
<b>Art. 8</b> Spina di precentraggio Precentering Pin			9.08.10000
<b>Art. 297X</b> Tasselli a Gioco Zero per il posizionamento preciso di morse singole su zero point NO-GAP key nuts for accurate single vise positioning on zero point			B = 12 - 14 - 16 - 18 - 20
			297X1612 / 14 / 16 / 18 / 20
<b>Art. ESTR01</b> Estrattore per spina di riferimento Zero Point Dowel extractor for Zero Point reference pin			0.ES.TR1540BT

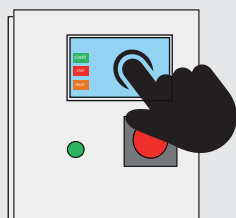
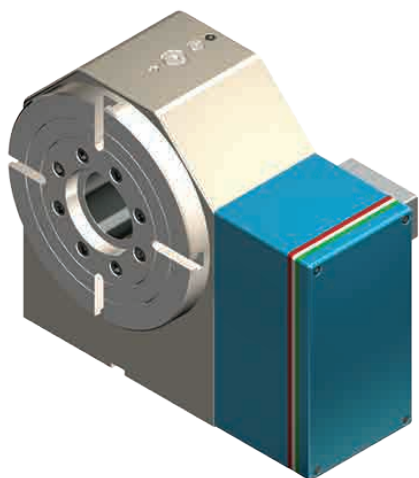
# DIVISORE AUTOMATICO DPG 250

## AUTOMATIC DIVIDING HEAD DPG 250

**Divisore automatico**  
 Automatic dividing head

**Dati tecnici**  
 Technical Data

### DPG 250

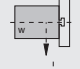
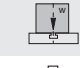
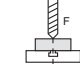
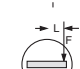
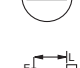
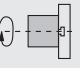
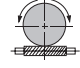


**PROGRAMMAZIONE TOUCH SCREEN**  
 FACILE ED INTUITIVA O TRAMITE COLLEGAMENTO  
 DIRETTO AL CNC

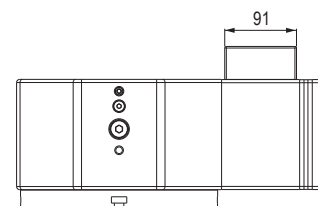
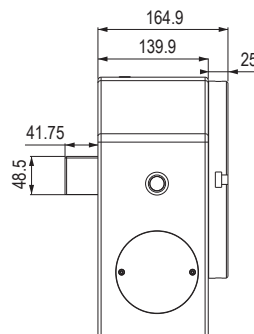
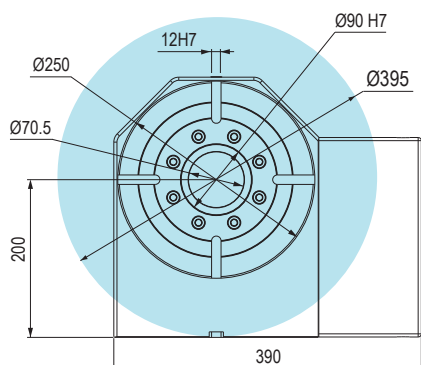
**EASY AND INTUITIVE TOUCH SCREEN**  
 PROGRAMMING OR THROUGH DIRECT  
 CONNECTION TO THE CNC

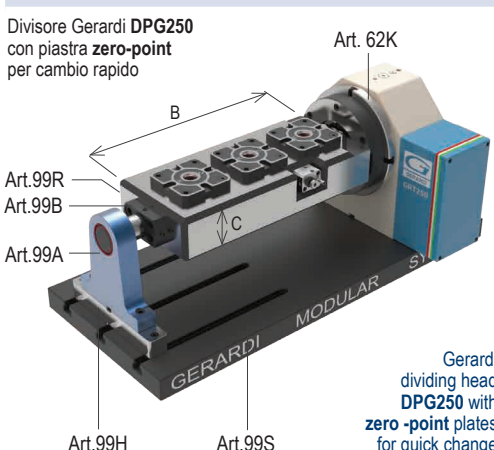
- Installazione semplice (alimentazione 220V)
- Corona in bronzo speciale
- Controsupporto semplice
- Vite senza fine in acciaio temprato e rettificato
- Vite e corona in bagno d'olio
- Cuscinetti a vite precaricati
- Cuscinetto anteriore a rulli incrociati sovradimensionato
- Recupero gioco con avvicinamento assiale
- Completa tenuta stagna ai liquidi con possibilità di pressurizzazione
- Possibilità di montare motori di tutte le marche
- Dimensioni esterne contenute
- Finestra di controlli liquidi e condensa
- Lavorazione in posizionamento a 360°

- Easy installation (220V)
- Special bronze crown
- Simple tailstock
- Worm screw in hardened ground steel
- Bath lubrication Screw and Crown
- Pre-loaded screw bearings
- Over-dimensioned crossed-roller front bearing
- Play recover with axial approach
- Watertight seal with possibility of pressurization
- Possibility to mount motors of all brands
- Reduced external dimensions
- Condensation and liquid control window
- 360° work positioning

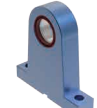



Diametro del divisore Dividing head diameter		250 mm
Diametro del foro passante Clearance hole diameter		70,5 mm
Altezza punta Center height		200 mm
Dimensione della scanalatura a T T-Slot width		12 mm
Sistema di bloccaggio Clamping system		Idrraulico Hydraulic
Forza frenante Clamping torque		3000 Nm
Motore Servo motor		3000 Max.g/min
Minimo incremento Minimum increment		0,002
Velocità di rotazione Rotation speed		33,3 Giri/min
Rapporti vite/corona Speed reduction ratio (screw/gear)		1/90
Rapporti vite/motore Speed reduction ratio (screw/motor)		1/180
Precisione Indexing accuracy		±10 Sec.
Ripetibilità Repeatability		4 Sec.
Max. carico di lavoro sul divisore Max. allowable work weight on the dividing head	Verticale Vertical	 Kg.550
	Orizzontale Horizontal	 Kg.1500
Max. carico di spinta applicabile sul divisore Max. allowable tool load on the dividing head		 N 25000
		 FxL Nm 1000
		 FxL Nm 2200
Rapporti vite/corona Speed reduction ratio (screw/gear)	Verticale Vertical	 10,5 Kg. m <sup>2</sup>
Coppia in lavoro Driving torque	Corona dentata Worm gear	 698 Nm
Kg		110
Cod.		8.DP.G2500

### DPG 250



Tipo (grandezza) zero point / Zero point type (size)		2		
Pressione Apertura Zero Point / Zero Point Open pressure	BAR	4 ÷ 7		
Divisore Gerardi DPG250 con piastra zero-point per cambio rapido 	Art. 62K			
	A	400		
	B	600	800	1000
	C	100	100	100
Cod.	9.DP.G25000	9.DP.G25010	9.DP.G25020	

**UPGRADE YOUR VISE APPLICATIONS THROUGH MODULAR ACCESSORIES !**

<b>Art. 99A</b> Supporto Support 	Cod.	7.99.A1000
<b>Art. 99B</b> Perno di centraggio completo di sistema d'allineamento Horizontal centering pin with alignment system 	Cod.	7.99.B1000
<b>Art. 99H</b> Distanziale per supporto Spacer support 	Cod.	7.99.H1000
<b>Art. 62K</b> <b>DPG 250</b> Piastra di interfaccia per cubo Zero Point completa di sistema d'allineamento Connecting plate with alignment system for Zero Point cube 	Cod.	9.62.KDPG250

Art. 99S Piastra base con cave Piani rettificati Base plate with slot Faces ground	Dimensioni B mm Dimension B mm	A	C	Kg	Cod.
		900	400	50	141
	1100	400	50	172	7.99.S110S
	1300	400	50	-	7.99.S130S

Disponibili quote "B" a step di 50mm - Available dimension "B" in steps of 50mm

Art. 99R Piastra per Zero-Point incassati Zero-Point built-in plate	Dimensioni B mm Dimension B mm	A	C	P	Kg	Cod.
		600	220	100	200	103
	800	220	100	200	138	9.99.R80226
	1000	220	100	200	172	9.99.R100226

 Zero Point INCLUSI  
 Zero Point units are INCLUDED

Art. 99Q Cubo portapezzi per Zero-Point incassati Tombstones with built-in Zero-Point	Dimensioni B mm Dimension B mm	A	P	Kg	Cod.
		600	220	200	227
	800	220	200	303	9.99.Q802212
	1000	220	200	378	9.99.Q1002212

 Zero Point INCLUSI  
 Zero Point units are INCLUDED

 Per soluzioni alternative a quelle standard contattare il nostro ufficio tecnico  
 For alternative solutions please contact our technical department

# DIVISORE MECCANICO DIVIGER 205

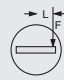
## MECHANICAL DIVIDING HEAD DIVIGER 205

**Divisore automatico**  
 Automatic dividing head

**Dati tecnici**  
 Technical Data

### DIVIGER 205

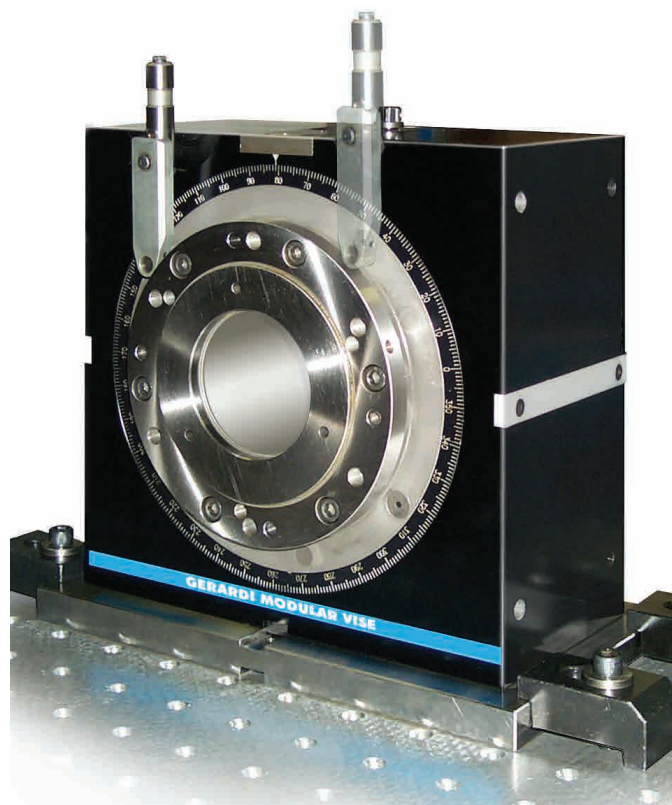


Diametro del divisore Dividing head diameter	220 mm
Diametro del foro passante Clearance hole diameter	85 mm
Altezza centrale Center height	200 mm
Dimensione della scanalatura a T T-Slot width	-
Sistema di bloccaggio Clamping system	Meccanico Mechanical
Minimo incremento Minimum increment	1°
Precisione Indexing accuracy	±10 Sec.
Coppia in lavoro Driving torque	 3000 Nm
Kg	93
Cod.	7.66.73000

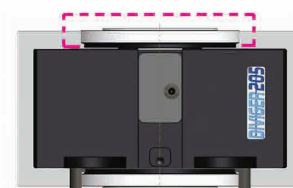
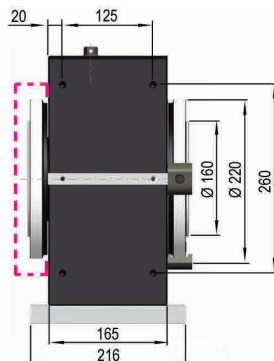
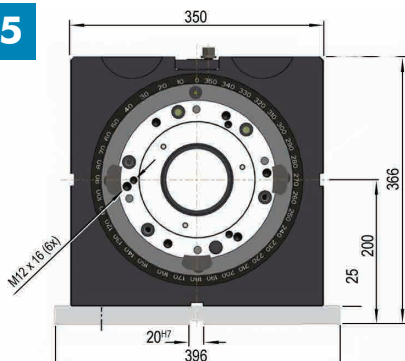
DIVISORE MECCANICO, SENZA CAVI O IDRAULICA,  
 PERMACCHINE A CNC

MECHANICAL DIVIDING HEAD, WITHOUT ELECTRICAL CABLES  
 OR HYDRAULIC, FOR CNC MILLING MACHINE

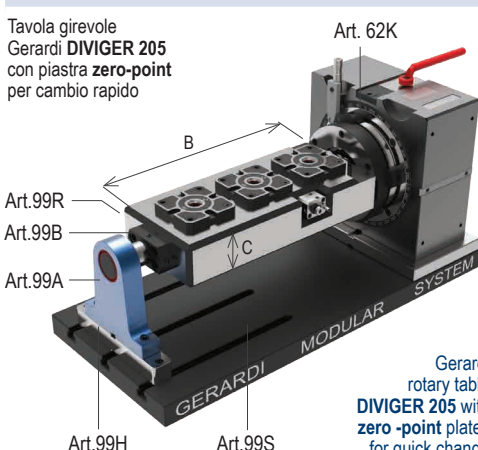
- Maggiore efficienza nella lavorazione su più lati
- Completamente autonomo dalla macchina
- Elevato momento torcente
- Divisione manuale o automatica tramite mandrino macchina
- 360 posizioni
- Serraggio simultaneo di due particolari grazie alla doppia flangia
- lavorazione su 5 facce senza contropunta
- Lavorazione a barra grazie al mandrino cavo
- Utilizzabile orizzontalmente o verticalmente
- Cambio tramite serraggio a cuneo
- Cost-effective on multiple-sides machining
- Machine independent
- High holding torque
- Dividing manually or automatically using the machine spindle
- 360 x 1° division
- Simultaneous clamping of 2 workpieces thanks to the dual flange
- 5 faces machining without counter-holder
- Bar machining due to hollow spindle
- To be used horizontally or vertically
- Quick change through wedge clamping



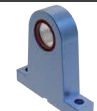
### DIVIGER 205






Tipo (grandezza) zero point / Zero point type (size)		2		
Pressione Apertura Zero Point / Zero Point Open pressure	BAR	4 ÷ 7		
Tavola girevole Gerardi <b>DIVIGER 205</b> con piastra zero-point per cambio rapido 	Art. 62K			
	A	400		
	B	600	800	1000
	C	100	100	100
Cod.	9.DI.V20500	9.DI.V20510	9.DI.V20520	

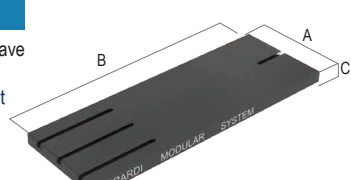
**UPGRADE YOUR VISE APPLICATIONS THROUGH MODULAR ACCESSORIES !**

Art. 99A	Cod.	7.99.A1000
Supporto Support		

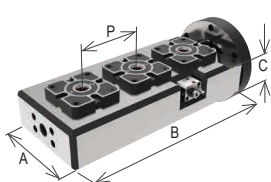
Art. 99B	Cod.	7.99.B1000
Perno di centraggio completo di sistema d'allineamento Horizontal centering pin with alignment system		

Art. 99H	Cod.	7.99.H1000
Distanziale per supporto Spacer support		

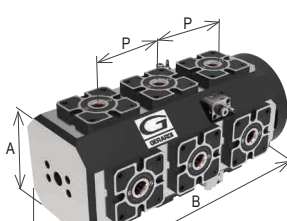
Art. 62K DIVIGER 205	Cod.	9.62.KDPG250
Piastra di interfaccia per cubo Zero Point completa di sistema d'allineamento Connecting plate with alignment system for Zero Point cube		

Art. 99S	Dimensioni B mm Dimension B mm	A	C	Kg	Cod.
Piastra base con cave Piani rettificati Base plate with slot Faces ground 	900	400	50	141	7.99.S090S
	1100	400	50	172	7.99.S110S
	1300	400	50	-	7.99.S130S

Disponibili quote "B" a step di 50mm - Available dimension "B" in steps of 50mm

Art. 99R	Dimensioni B mm Dimension B mm	A	C	P	Kg	Cod.
Piastra per Zero-Point incassati Zero-Point built-in plate 	600	220	100	200	103	9.99.R60226
	800	220	100	200	138	9.99.R80226
	1000	220	100	200	172	9.99.R100226

 Zero Point INCLUSI  
 Zero Point units are INCLUDED

Art. 99Q	Dimensioni B mm Dimension B mm	A	P	Kg	Cod.
Cubo portapezzi per Zero-Point incassati Tombstones with built-in Zero-Point 	600	220	200	227	9.99.Q602212
	800	220	200	303	9.99.Q802212
	1000	220	200	378	9.99.Q1002212

 Zero Point INCLUSI  
 Zero Point units are INCLUDED

 Per soluzioni alternative a quelle standard contattare il nostro ufficio tecnico  
 For alternative solutions please contact our technical department

# PRINCIPIO DI FUNZIONAMENTO

## FUNCTIONING PRINCIPLES



### Libretto Istruzioni / Instruction Book

Scansiona il QR code e scarica le istruzioni complete

Scan the QR code to download the complete instructions

Lo Zero Point è un sistema "normalmente chiuso", utilizza molle da stampi che permettono il bloccaggio del tirante mediante le sfere poste all'interno dello stesso.

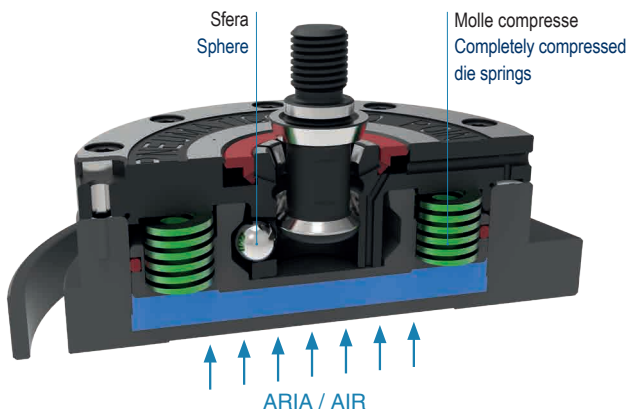
Mediante l'utilizzo di aria compressa, filtrata e lubrificata, il pistone comprimerà le molle permettendo alle sfere di portarsi all'esterno liberando il tirante (Fig. 1). Una volta posizionata la propria attrezzatura sopra allo Zero Point, rimossa l'adduzione dell'aria, le molle entreranno in una fase di lavoro, spingeranno il pistone verso il basso e di conseguenza riporteranno le sfere a contatto sul tirante bloccandolo in modo irreversibile (Fig. 2).

The Zero Point is a "usually closed" system and it is provided with die springs to block the tie rod by means of spheres placed inside.

The piston can compress the springs under compressed, filtered and lubricated air action and the spheres move, releasing the tie rod (Fig. 1). After positioning the tools on the Zero Point and interrupting the air pipeline, the springs will start pressing the piston downward, making the spheres go back in contact with the tie rod, locking it irreversibly (Fig. 2).

### ZERO POINT APERTO

#### OPEN ZERO POINT



### ZERO POINT CHIUSO

#### CLOSED ZERO POINT



## MONTAGGIO E SMONTAGGIO

### ASSEMBLING AND DISASSEMBLING

Per lo smontaggio di ogni elemento del modulo Zero Point procedere come segue:

- Togliere il tirante (3) dalla sua sede
- Tenere almeno 2 viti (9) e svitarle gradualmente così da evitare la proiezione del corpo (1) precaricato dalle molle (8)
- Estrarre il corpo Zero Point (1) e le molle per stampi (8) - Utilizzare i 2 fori filettati posti sul pistone (2) per estrarlo dalla sua sede.
- Lavare e lubrificare tutti i particolari.

In caso di necessità è possibile smontare tutto il modulo Zero Point dalla sua sede ed è necessario procedere come segue:

- Inserire il tirante (3) dalla sua sede e bloccarlo - Svitare completamente tutte le viti (9)
- Estrarre il modulo completo con l'ausilio del tirante.

Si consiglia di sostituire tutte le guarnizioni mediante gli appositi kit prima di procedere al montaggio del modulo Zero Point. Procedere al montaggio dell'unità o dei singoli articoli in senso inverso, prestando attenzione a non rovinare le guarnizioni.

To disassemble each Zero Point module, please comply with following procedure:

- Remove the tie rod (3) from its position
- Keep at least 2 screws (9), unscrewing them progressively to avoid the piece (1) to be ejected by the springs (8) effect
- Extract the Zero Point body (1) and the die springs (8) - Extract the piston (2) from its position using the 2 threaded holes
- Wash and lubricate all the components

If needed, to take down the whole Zero Point module from its position, the procedure is as follows:

- Insert the tie rod (3) from its position and lock it - Unscrew totally all the screws (9) - Extract the whole module using the tie rod
- Before reassembling the Zero Point module, we suggest to replace all the seals provided with specific kit.

While reassembling the module or the single components, please pay attention not to damage the seals and then check that the positioning tolerances have been restored as they were in the system original conditions.

