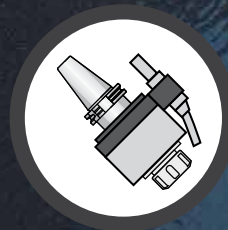




GERARDI

MADE IN ITALY



3

EVOLUTION LINE

Moltiplicatori di giri / Spindle speeders

INDICE - INDEX

ATC - AUTOMATIC TOOL CHANGE

pages

GSP PREMIUM

**NEW
2024**

GSP-10HS

GSP-13

GSP-16

GSP-20

GSP-26

GSP-34

from 3.10
to 3.16

INDICE - INDEX

ATC - AUTOMATIC TOOL CHANGE

pages

ACCESSORIES	
ISTRUZIONI INSTRUCTIONS	
IMPIANTO MICRONEBBIA MICROFOG SYSTEM	
GHIERE RECOOL RECOOL NUTS <i>NEW</i>	
ESEMPIO SCHEDA DI COLLAUDO INSPECTION SHEET EXAMPLE	from 3.23 to 3.32
GRUPPO ANTIROTANTE - GRUPPO PERNO ANTI-ROTATION GROUP - PIN GROUP	
ESEMPIO DI MONTAGGIO MOUNTING EXAMPLE	
STOP-BLOCK STOP-BLOCK	
PINZE COLLETS	
GHIERE E CHIAVI NUTS & WRENCHES	

Moltiplicatori di giri / Spindle Speeders

EVOLUTION LINE



Velocità / High-speed
36.000 Rpm



Internal coolant
fino a / Up to
70Bar

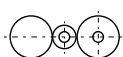
Ideali per operazioni di foratura ! - Ideal for drilling operations !

I moltiplicatori di giri possono essere montati su macchine tradizionali o con cambio utensile automatico. La lubrificazione è assicurata con grasso a base sintetica a lunga vita che non richiede praticamente interventi di manutenzione. Il certificato di collaudo che troverete allegato ad ogni moltiplicatore di giri garantisce la qualità del prodotto. Robustezza, versatilità, facilità d'impiego e di manutenzione sono caratteristiche che hanno sempre contraddistinto la nostra produzione ed i moltiplicatori di giri ne sono una conferma.

The spindle speeders series can be mounted on traditional machines and on machines with automatic tool change. The spindle speeders series is lubricated with a long-life synthetic grease that is practically maintenance free. The test certificate enclosed to each spindle speeders guarantees the quality of the product. Our products have always stood out for their sturdiness, flexibility and easy use and maintenance and the spindle speeders series is an additional proof of such outstanding features.



Refrigerante interno 70bar
Internal coolant 70bar



Moltiplica fino a 1+8 tramite 2 ingranaggi satellite rettificati
Speed increase up to 1+8 through two planetary gears



Ancora più Veloci Even Faster

Velocità aumentata del 30% rispetto ai modelli precedenti. Gli ingranaggi rettificati permettono la trasmissione di potenze e velocità elevate con ottimi livelli di silenziosità.

+30% Speed Increased. The heat-treated steel parts and the ground gears on the involute guarantee transmission of high power ratings with amazingly low noise levels



Cuscinetti ABEC 9 ABEC 9 Ball Bearings

Ciascun albero di trasmissione è supportato da una coppia di cuscinetti a contatto obliquo, precaricati in classe di precisione ABEC 9 e lubrificati con grasso a vita

Shafts supported by sets of super precision pre-loaded angular contact bearings with Long Life grease lubrication and ABEC 9 accuracy rating



Corpo Principale Main Body

Corpo con pressurizzazione interna. In acciaio trattato, massima rigidità e resistenza alla corrosione. Minima dilatazione termica.

Treated steel body with position and internal air pressure, maximum rigidity and corrosion resistant. Minimum thermal expansion



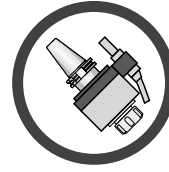
Collaudo Test

Ogni moltiplicatore di giri ha allegato il proprio certificato di collaudo dove sono riportate le proprie caratteristiche tecniche, il numero di matricola, i risultati ottenuti dai test eseguiti sul nostro banco prova.

Every spindle speeder has his test certificate in which there are the technical characteristics, the serial number, the results of the tests made on our testing bench

I moltiplicatori di giri sono stati studiati e definiti con l'intento di offrire un prodotto che possa assicurare la massima affidabilità e precisione nelle operazioni di foratura. - Lavorazioni ad alta velocità - Possibilità di montaggio manuale o automatico ed intercambiabili con teste angolari Evolution Line - Consentono alla macchina di girare a bassi regimi di giri - Possibilità di utilizzare utensili in metallo duro.

The spindle speeders have been designed and developed to offer a product that ensures maximum reliability and accuracy in drilling. From design to static and dynamic testing of the finished product, our spindle speeders use the most advanced technical and technological know-how - Max 35.000 rpm - High speed machining - Manual or automatic tool change option and interchangeable with Evolution line angular heads - Allow the machine to run at low Rpm - Possibility of using hard metal tools.



SCAN IT AND



FIND OUT MORE



Moltiplicatori di giri Modulari!
Modular spindle speeders series!

Coni Intercambiabili
per un utilizzo su più centri di lavoro
Interchangeable Shanks
to fit any machine spindle.

Refrigerante 10BAR
attraverso il perno
Standard 10BAR
coolant through the pin



3



- USCITA:**
- Portapinza ER (standard)
 - Portafresa
 - Speciale
- OUTPUT:**
- ER collet (standard)
 - Shell mill holder
 - Special

PASSAGGIO REFRIGERANTE - COOLANT TYPES:



10bar

- » Perno
- » Utensile
- » Positioning pin
- » Tool



*Only for types:
GSS10HS - 26 - 34

up to 70bar*

- » Perno
- » Distributore
- » Utensile
- » Positioning Pin
- » Rotating Distributor
- » Tool



up to 150bar

- » Cono
- » Distributore
- » Utensile
- » Shank
- » Rotating Distributor
- » Tool



MODULARITÀ SENZA MODULARITY WITHOUT

UN SOLO MOLTIPLICATORE PER PIÙ CENTRI DI LAVORO
ONE SPINDLE SPEEDER FOR MANY MACHINES

Coni intercambiabili per un utilizzo su più centri di lavoro!!
Interchangeable drive tapers to suit any machine spindle!!



**Un Investimento Che
Si Ripaga Velocemente !!**
Quickest Return On Your Investment !!



COMPROMESSI COMPROMISES

UN SOLO CENTRO DI LAVORO CON PIÚ MOLTIPLICATORI
THE SAME MACHINE WITH MANY SPINDLE SPEEDERS

Lavorare nelle migliori condizioni risparmiando sui costi di acquisto !!
 A system to save costs !!



GSP-10HS



GSP-13

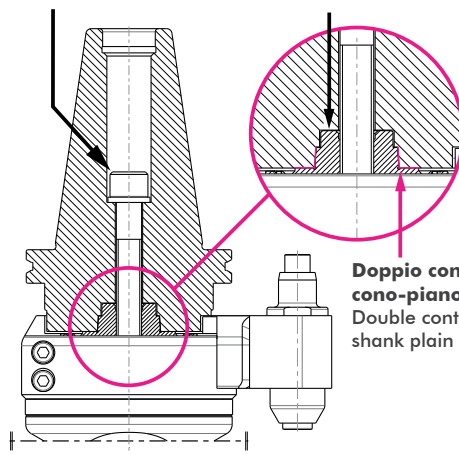


GSP-16



Nm110

Esagono CH24 - Hexagon CH24



**Perno di posizionamento
modulare intercambiabile a
scelta**
 Choice of modular interchange-
able arrester pins

**Doppio contatto
cono-piano**
 Double contact
shank plain

**Il doppio contatto cono e
Piano assicurano rigidità
E precisione !!**
 The unique gerardi taper and
Face location ensure rigidity
And accuracy !!

**Una soluzione Aperta per
il lavoro di oggi , pensando
a quello di domani**
 Be ready for tomorrow with the
spindle speeders you buy today !!

Esempi applicativi / Applications examples

Evolution Line



Moltiplicatori di giri

Spindle speeders



GSP 10HS TYPE 1

36.000 Rpm



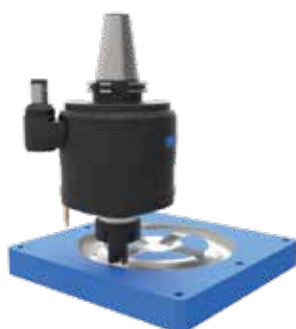
GSP 13 TYPE 1

24.000 Rpm



GSP 20 TYPE 2








16.000 Rpm



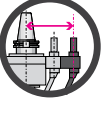
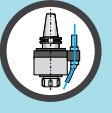
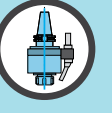
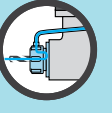

GSP 34 TYPE 4

10.000 Rpm

SIMBOLOGIA DATI TECNICI TECHNICAL DATA LOGOS

						
Rapporto trasmissione Ratio	Numero di giri Revolutions per minute Rpm	Potenza massima Max power Kw	Coppia Torque Nm	Peso Weight Kg	Uscita Output Ø	Pinza Collet Ø

INDICE OPZIONI OPTIONS INDEX

OPZIONI OPTIONS						 Interasse speciale Special pitch
PASSAGGIO REFRIGERANTE COOLANT				 Attaverso il perno Through the Pin 10bar (standard) ROTAZ. a SECCO DRY RUNNING ✓	 Cono » Utensile Shank » Tool 70bar ROTAZ. a SECCO DRY RUNNING NO	 Perno » Ghiera » Utensile Pin » Distrib » Tool ReCool NUT
USCITA OUTPUT						 Uscita WELDON WELDON output

from page 3.11 to 3.16

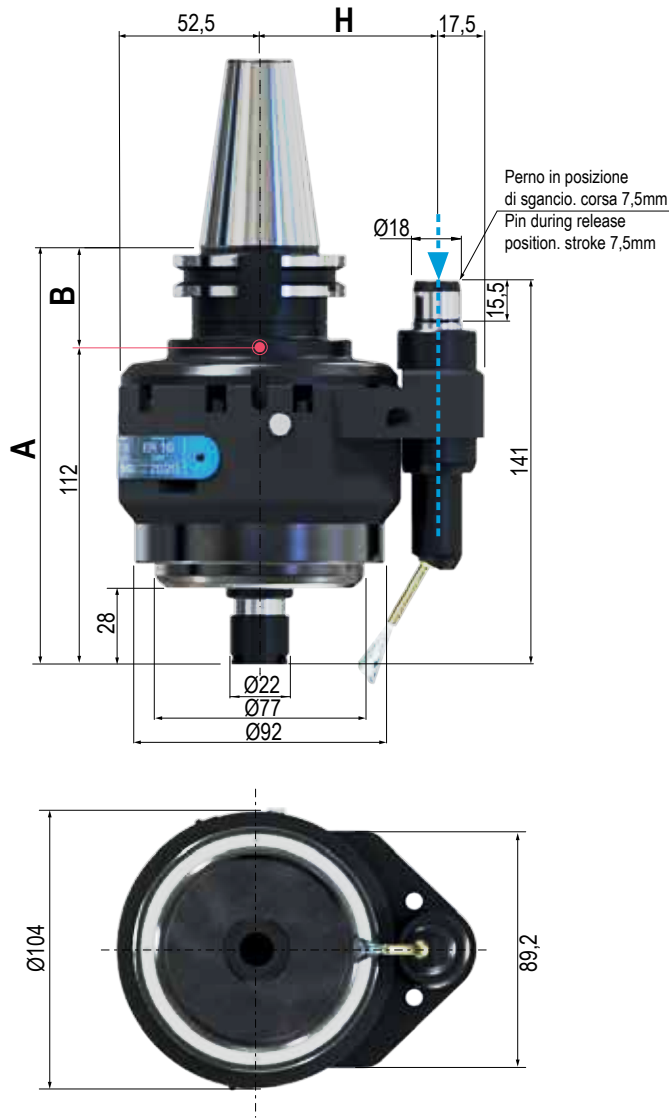


MOLTIPLICATORI DI GIRI - SPINDLE SPEEDERS **GSP NEW PREMIUM EDITION**

- ▶ Nuovo Profilo
- ▶ Revisione di tutti i cuscinetti all'interno e nuovi ingranaggi per tutti modelli
- ▶ Rumorosità e vibrazioni ridotte
- ▶ Diminuzione temperatura durante le lavorazioni
- ▶ Velocità aumentata oltre il 30% sull'intera gamma
- ▶ Riserva di grasso interna per miglior lubrificazione ingranaggi
- ▶ Possibilità di refrigerazione interna a 70bar sull'intera gamma
- ▶ Cuscinetto posteriore a contatto obliquo sull'intera gamma
- ▶ Aumento rigidità mandrino di circa il 15%
- ▶ Aumento capacità di carico di circa il 25%
- ▶ Aumento coppia di trasmissione fino il 240% rispetto ai modelli GSS
- ▶ Aumento kW fino al 190% rispetto ai modelli GSS

- ▶ **New Profile / New Design**
- ▶ **Revision of all internal bearings and new gears for all models**
- ▶ **Reduced noisiness and vibrations**
- ▶ **Reduction of temperature during machining**
- ▶ **Speed increased of +20% for the whole range**
- ▶ **Internal grease reserve for a better gear lubrication.**
- ▶ **70bar internal coolant option available for the whole range**
- ▶ **Rear contact bearing on the whole range**
- ▶ **Spindle rigidity increased of approx. 15%**
- ▶ **Load capacity increased of approx. 25%**
- ▶ **Nm increased up to 240% compared to GSS types**
- ▶ **kW increased up to 190% compared to GSS types**




GSP 10HS

TYPE 1


Dati tecnici - Technical data

 Ratio
 1:8

 ISO / BT 40
 Kg 6
 ISO / BT 50
 Kg 8,5

 Rpm
 36.000 output
 4.500 input


Ø 10



Kw 15,5


 ER16
 Ø1/10


Nm 12



N 353

Coni - Shanks	SK DIN 69871			CAT AaNSI B5.50		BT MAS 403			HSK DIN 69893			C.ISO 26623			KM			ISO DIN 2080		NMTB ANSI 5.18		
	30	40	50	40	50	30	40	50	63	80	100	C5	C6	C8	63	80	100	40	50	40	50	
Grandezza - Size	30	40	50	40	50	30	40	50	63	80	100	C5	C6	C8	63	80	100	40	50	40	50	
H	Standard Ø18	65	65	80	65	80	65	65	80	65	80	80	-	80	80	-	-	-	-	-	-	-
	Interasse - Pitch 80 Ø18																					
	Interasse - Pitch 110 Ø18 - 28																					
A	154	154	154	154	154	154	154	162	163	163	163	163	158	158	-	-	-	-	-	-	-	-
B	42	42	42	42	42	42	42	50	51	51	51	51	46	46	-	-	-	-	-	-	-	-

IMBALLO & PESO - PACK WEIGHT:

Valigetta - Bag 12Kg


DOTAZIONE STANDARD - STANDARD EQUIPMENT

 Valigetta / Stop block / Ghiera ER / Chiavi di servizio
 Tubetto di grasso / Libro istruzioni

Special bag / Stop block / ER nut / Wrenches / Grease tube / Instruction book

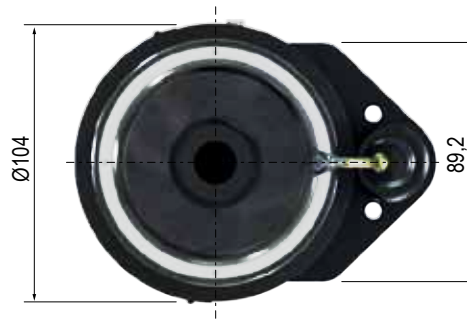
OPZIONI - OPTIONS
REFRIG - COOLANT - dal Cono - Through Shank Max 70bar - **Dry running NO**
PINZA - COLLET - ER16 HP Ø1/10 (High Precision)

PINZA - COLLET - ER16 WP Ø1/10 (Water Proof)

INTERASSE SPECIALE - SPECIAL PITCH - Cono > Perno - Shank > Pin

GSP 13

TYPE 1


NEW 2024

Dati tecnici - Technical data

 Ratio
1:8

 ISO / BT 40
Kg 6
ISO / BT 50
Kg 8,5

 Rpm
24.000 output
3.000 input


Ø 13



Kw 8


 ER20
Ø1/13


Nm 9,5



N 413

Coni - Shanks	SK DIN 69871				CAT AaNSI B5.50		BT MAS 403			HSK DIN 69893			C.ISO 26623			KM			ISO DIN 2080		NMTB ANSI 5.18		
	30	40	45	50	40	50	30	40	50	63	80	100	C5	C6	C8	63	80	100	40	50	40	50	
Grandezza - Size	30	40	45	50	40	50	30	40	50	63	80	100	C5	C6	C8	63	80	100	40	50	40	50	
H	Standard Ø18	65	65	80	80	65	80	65	65	80	65	80	80	-	80	80	-	-	-	-	-	-	-
	Interasse - Pitch 80 Ø18																						
	Interasse - Pitch 110 Ø18 - 28																						
A	157	157	157	157	157	157	157	157	165	166	166	166	166	161	161	-	-	-	-	-	-	-	
B	42	42	42	42	42	42	42	42	50	51	51	51	51	46	46	-	-	-	-	-	-	-	

IMBALLO & PESO - PACK WEIGHT:

Valigetta - Bag 11Kg

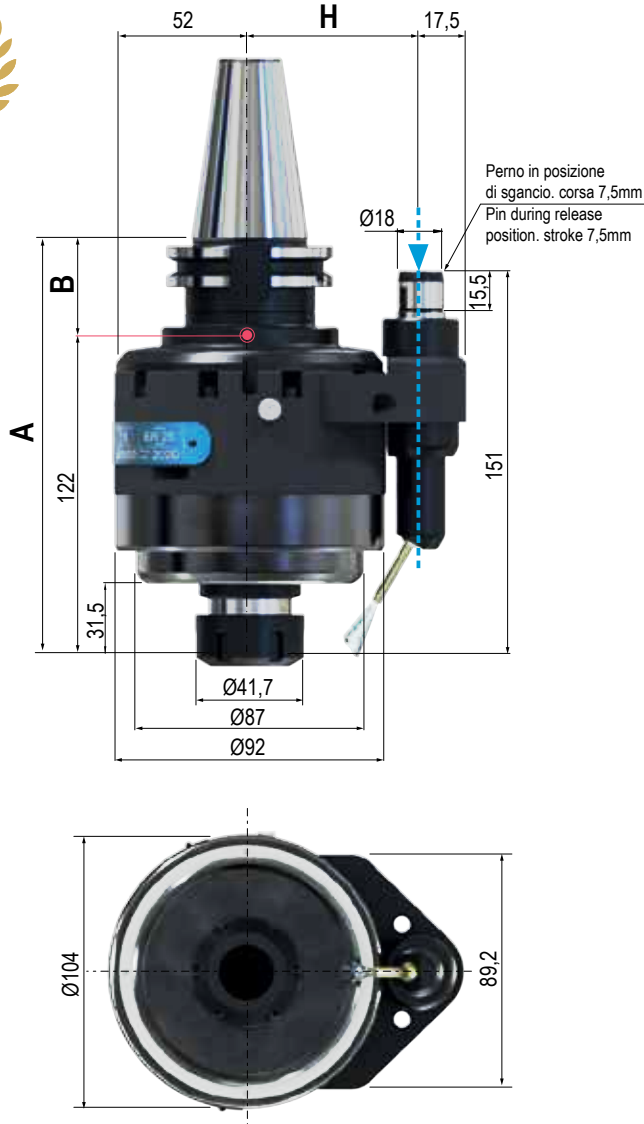

DOTAZIONE STANDARD - STANDARD EQUIPMENT

 Valigetta / Stop block / Ghiera ER / Chiavi di servizio
 Tubetto di grasso / Libro istruzioni

Special bag / Stop block / ER nut / Wrenches / Grease tube / Instruction book

OPZIONI - OPTIONS
REFRIG - COOLANT - dal Cono - Through Shank Max 70bar - **Dry running NO**
PINZA - COLLET - ER20 HP Ø1/13 (High Precision)

INTERASSE SPECIALE - SPECIAL PITCH - Cono > Perno - Shank > Pin


GSP 16

TYPE 2


Dati tecnici - Technical data

	Ratio 1:6		ISO / BT 40 Kg 6,5 ISO / BT 50 Kg 9
	Rpm 20.000 output 3.333 input		Ø 16
	Kw 16		ER25 Ø1/16
	Nm 12		N 650

Coni - Shanks	SK DIN 69871			CAT AaNSI B5.50		BT MAS 403		HSK DIN 69893			C.ISO 26623			KM			ISO DIN 2080		NMTB ANSI 5.18		
Grandezza - Size	40	45	50	40	50	40	50	63	80	100	C5	C6	C8	63	80	100	40	50	40	50	
H	Standard Ø18	80	80	80	80	80	80	80	80	80	-	80	80	-	-	-	-	-	-	-	-
	Interasse - Pitch 110 Ø18 - 28																				
A	164	164	164	164	164	164	172	173	173	173	173	168	168	-	-	-	-	-	-	-	-
B	42	42	42	42	42	42	50	51	51	51	51	46	46	-	-	-	-	-	-	-	-

IMBALLO & PESO - PACK WEIGHT:
 Valigetta - Bag 12Kg

DOTAZIONE STANDARD - STANDARD EQUIPMENT

 Valigetta / Stop block / Ghiera ER / Chiavi di servizio
 Tubetto di grasso / Libro istruzioni
 Special bag / Stop block / ER nut / Wrenches / Grease tube / Instruction book

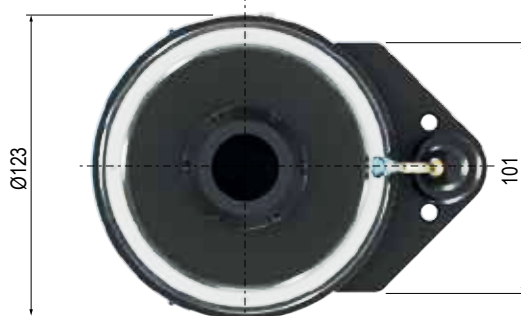
OPZIONI - OPTIONS
REFRIG - COOLANT - dal Cono - Through Shank Max 70bar

PINZA - COLLET - ER20 HP Ø1/13 (High Precision)

INTERASSE SPECIALE - SPECIAL PITCH - Cono > Perno - Shank > Pin

GSP 20

TYPE 2


NEW 2024

3
Dati tecnici - Technical data

 Ratio
1:6

 ISO / BT 40
Kg 9
ISO / BT 50
Kg 11

 Rpm
16.000 output
2.666 input


Ø 20



Kw 32


 ER32
Ø2/20


Nm 24



N 830

Coni - Shanks	SK DIN 69871			CAT Ac/NSI B5.50		BT MAS 403		HSK DIN 69893			C.ISO 26623			KM			ISO DIN 2080		NMTB ANSI 5.18		
	40	45	50	40	50	40	50	63	80	100	C5	C6	C8	63	80	100	40	50	40	50	
Grandezza - Size																					
H	Standard Ø18	80	80	80	80	80	80	-	80	80	-	80	80	-	-	-	-	-	-	-	-
	Interasse - Pitch 110 Ø18 - 28																				
A	172,5	172,5	172,5	172,5	172,5	172,5	180,5	181,5	181,5	181,5	181,5	176,5	176,5	-	-	-	-	-	-	-	-
B	42	42	42	42	42	42	50	51	51	51	51	46	46	-	-	-	-	-	-	-	-

IMBALLO & PESO - PACK WEIGHT:

Valigetta - Bag 11Kg


DOTAZIONE STANDARD - STANDARD EQUIPMENT

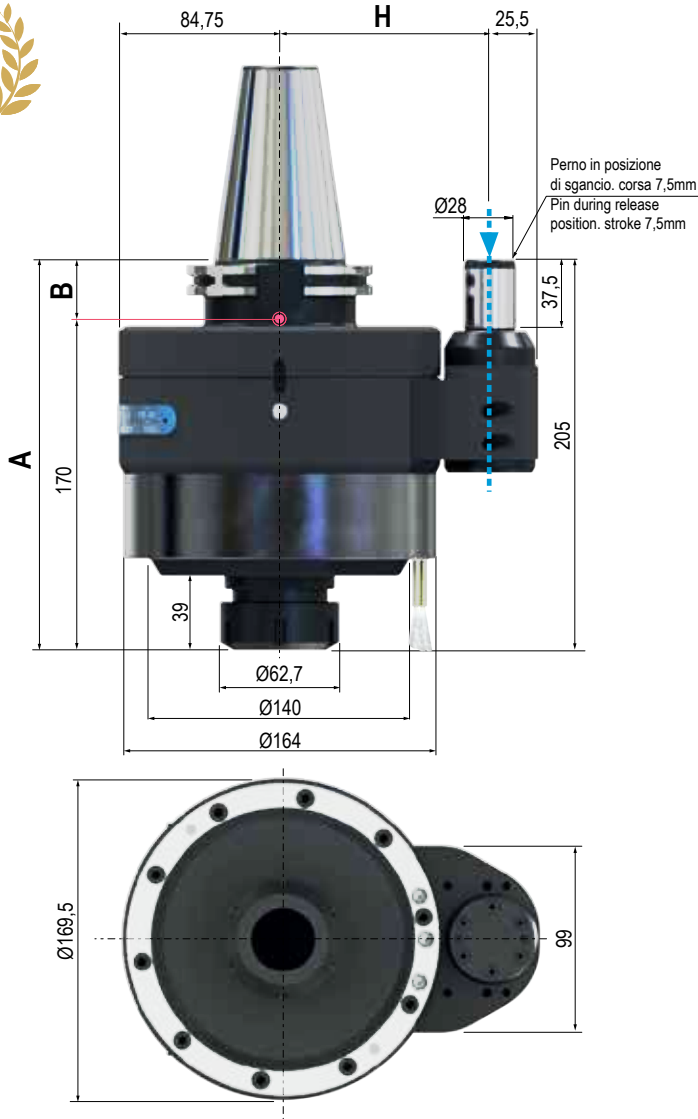
 Valigetta / Stop block / Ghiera ER / Chiavi di servizio
 Tubetto di grasso / Libro istruzioni

Special bag / Stop block / ER nut / Wrenches / Grease tube / Instruction book

OPZIONI - OPTIONS
REFRIG - COOLANT - dal Cono - Through Shank Max 70bar

PINZA - COLLET - ER32 HP Ø1/20 (High Precision)

INTERASSE SPECIALE - SPECIAL PITCH - Cono > Perno - Shank > Pin


GSP 26

TYPE 3

NEW 2024

Dati tecnici - Technical data

 Ratio
1:4,2

 ISO / BT50
21 Kg

 Rpm
12.000 output
2.857 input


Ø 26



Kw 45


 ER40
Ø3/26


Nm 37



N 1697

Coni - Shanks	SK DIN 69871	CAT AgNSI B5.50	BT MAS 403	HSK DIN 69893	C.ISO 26623	KM	ISO DIN 2080	NMTB ANSI 5.18	
Grandezza - Size	50	60	50	50	100	C8	100	50	50
H Standard Ø28	110	110	110	110	110	-	-	-	-
A	205	221	221	221	223,5	-	-	-	-
B	35	51	51	51	53,5	-	-	-	-

IMBALLO & PESO - PACK WEIGHT:

Cassa in Legno - Wooden Box 37Kg


DOTAZIONE STANDARD - STANDARD EQUIPMENT

 Cassa in Legno / Stop block / Ghiera ER / Chiavi di servizio
 Tubetto di grasso / Libro istruzioni

Wooden Box / Stop block / ER nut / Wrenches / Grease tube / Instruction book

OPZIONI - OPTIONS
REFRIG - COOLANT - dal Cono - Through Shank Max 70bar - **Dry running NO**
PINZA - COLLET - ER40 HP Ø3/26 (High Precision)

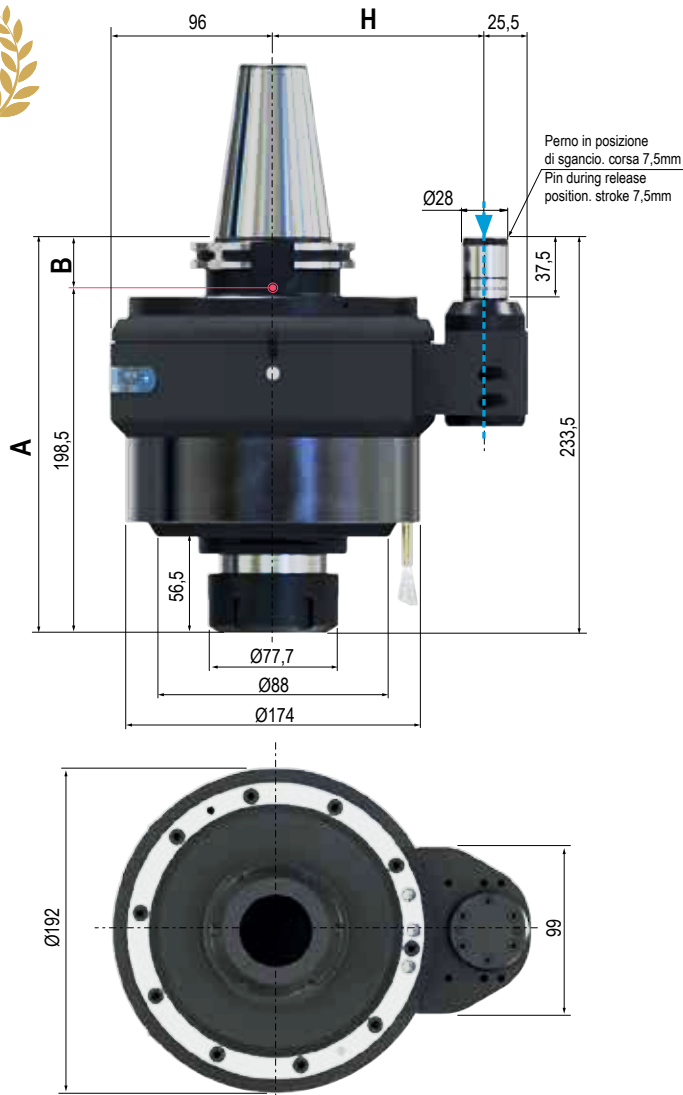
PINZA - COLLET - ER40 WP Ø3/26 (Water Proof)

OUTPUT - Weldon

INTERASSE SPECIALE - SPECIAL PITCH - Cono > Perno - Shank > Pin

GSP 34

TYPE 4


3
Dati tecnici - Technical data

 Ratio
1:4

 ISO / BT50
27 Kg

 Rpm
10.000 output
2.500 input


Ø 34



Kw 180


 ER50
Ø6/34


Nm 160



N 1984

Coni - Shanks	SK DIN 69871	CAT AgNSI B5.50	BT MAS 403	HSK DIN 69893	C.ISO 26623	KM	ISO DIN 2080	NMTB ANSI 5.18	
Grandezza - Size	50	60	50	50	100	C8	100	50	50
H Standard Ø28	125	125	125	125	125	-	-	-	-
A	233,5	249,5	249,5	249,5	252	-	-	-	-
B	35	51	51	51	53,5	-	-	-	-

IMBALLO & PESO - PACK WEIGHT:

Cassa in Legno - Wooden Box 37Kg


DOTAZIONE STANDARD - STANDARD EQUIPMENT

 Cassa in Legno / Stop block / Ghiera ER / Chiavi di servizio
Tubetto di grasso / Libro istruzioni

Wooden Box / Stop block / ER nut / Wrenches / Grease tube / Instruction book

OPZIONI - OPTIONS
COOLANT - dal Cono - Through Shank Max 70bar - **Dry running NO**
PINZA - COLLET - ER50 Ø6/34

PINZA - COLLET - ER50 WP Ø6/34 (Water Proof)

OUTPUT - Weldon Ø20

INTERASSE SPECIALE - SPECIAL PITCH - Cono > Perno - Shank > Pin

ISTRUZIONI INSTRUCTIONS

ISTRUZIONI PER UN CORRETTO FUNZIONAMENTO:

Si raccomanda ad ogni avvio di far girare il moltiplicatore di giri alcuni minuti ad 1/3 della sua velocità massima di utilizzo, dopodiché è possibile aumentare fino alla velocità massima indicata a catalogo che potrà essere mantenuta in modo continuativo.

È importante che venga rispettato il limite coppia massima (Nm), oltre che il numero di giri.

Si consiglia l' utilizzo di un sistema di lubrificazione MICRO-NEBBIA* in caso di utilizzo continuativo (oltre le 4 ore).

ATTENZIONE: in caso di materiali molto tenaci, il parametro di riferimento, per utilizzo in continuo, è la coppia massima disponibile. (Molto limitata nei moltiplicatori di giri).

RACCOMANDAZIONI

Il moltiplicatore di giri è un'ottima soluzione per lavorazioni di foratura, ma non può raggiungere le prestazioni di elettromandini dal costo decisamente più elevato. La differenza sostanziale sta nel fatto che l'elettromandrino è un motore diretto mentre, il GSS è ad ingranaggi che possono trasmettere vibrazioni a discapito della finitura.

IN ORDER TO GUARANTEE THE PROPER SPINDLE SPEEDERS WORK:

We recommend to make it run every new start for few minutes at 1/3 (one third) of its Max Rpm then you can go at max speed as indicated on the catalogue which can be kept continuously if used as the torque indicated on the catalogue.

It is important that the Max. torque limit is respected (Nm), as well as Rpm of course.

For continuous use (over 4 hours) the recommended solution is the MICRO-FOG lubricator*.

ATTENTION: in case of very strong materials the limit could be the Max torque available (as spindle speeders have a very limited torque).

RECOMMENDATIONS

The spindle speeder is an excellent solution for drilling operations, but it can not achieve the performance of electrospindles which have a much higher cost. There is a significant difference: the electrospindles is a direct motor. On the contrary, the GSS has a gear system, which may imply some vibrations, producing possible damages to the finishing.



* Si consiglia di sottoporre l'applicazione in continuo (oltre 4 ore) al nostro ufficio tecnico
Check the use in continuous application (over 4 hours) with our Technical Department

IMPIANTO MICRONEBBIA MICROFOG SYSTEM

Indicazioni d'impiego

Questo impianto è stato appositamente studiato da Gerardi, per la lubrificazione dei propri prodotti.

L' utilizzo è consigliato in tutte quelle applicazioni che prevedono usi intensivi o gravosi dei prodotti stessi, ad esempio:

- Tempi di lavoro superiori alle 4h in continuo.
- Elevati n° di giri
- Necessità di eliminare i fermi macchina per la sostituzione del lubrificante.

L' apporto continuo di lubrificante "pulito" ed aria all' interno del moltiplicatore di giri, aumentano la durata dei componenti meccanici in rotazione e contribuiscono a diminuirne il riscaldamento.

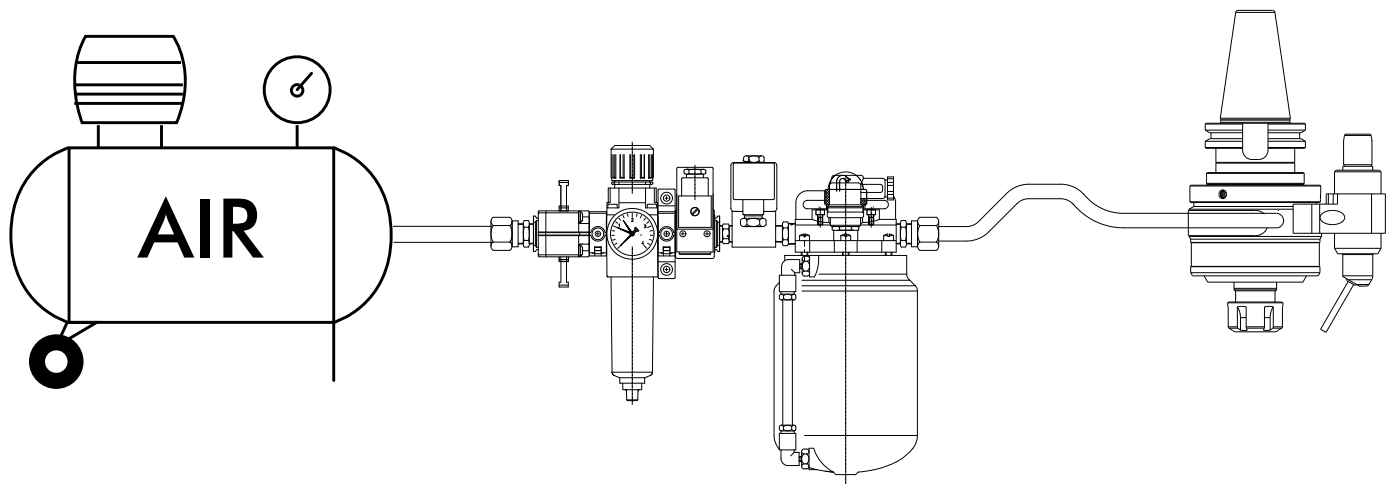
Use informations:

This system has been purposely set up from Gerardi, to lubricate our products.

To use is suggested for intensive or heavy working conditions of our products, eg:

- Daily work up to 8h
- High n° turns per minute
- Eliminate the machine stops to substitute the lubricant.

The "clean" lubricant and air non-stop flow inside the spindle speeder increase the mechanical components life and reduce the heating.



Caratteristiche tecniche Technical features

Fluido Flow	Air
Pressione Max Max pressure	10 bar
Pressione d'esercizio Service pressure	0,5 - 4 bar
Connessione tubi Pipe connectors	3/8 gas
Capacità serbatoio olio Oil tank capacity	1 lt
Tipo olio Oil tank	ISO VG 32
Capacità di lubrificazione Lubrication capacity	Max.2 Spindle Speeders

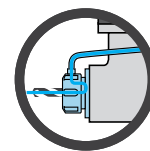
Codice Code

9.FA.097084



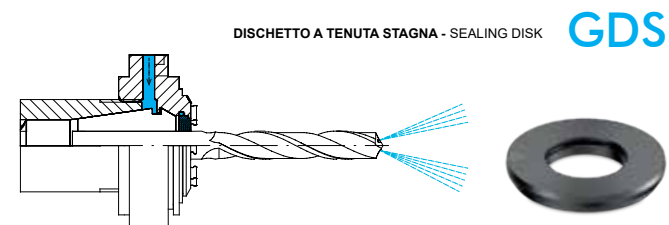
RE COOL NUTS

NEW
2024



DISCHETTI A TENUTA STAGNA PER GHIERE - SEALING DISKS FOR NUTS

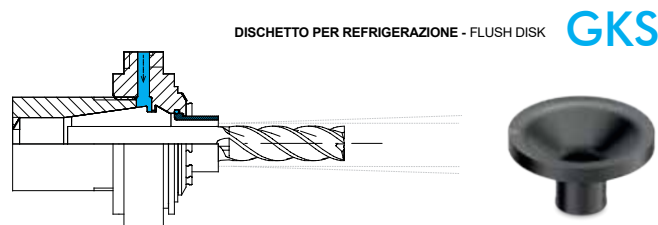
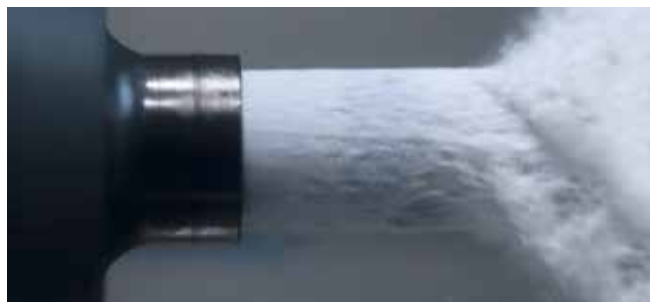
REFRIGERAZIONE INTERNA - INTERNAL COOLANT



CARATTERISTICHE PRINCIPALI - KEY FEATURES

- Facile aggiunta della lubrorefrigerazione interna con Ghiera ReCool, con il dischetto a tenuta stagna GDS
- Precisa refrigerazione del tagliente e migliore asportazione di truciolo
- Ideale soprattutto per elevate profondità
- Lubrificazione e refrigerazione del tagliente
- Ottima finitura superficiale
- Achieve internal cooling with ReCool nuts and the use of our sealing disk GDS
- Precise cooling at the cutting edge and improved chip removal
- Particularly suitable for deep cavities
- Lubrication of cutting edge and cooling
- Best surface quality

REFRIGERAZIONE PERIFERICA - PERIPHERAL COOLANT



CARATTERISTICHE PRINCIPALI - KEY FEATURES

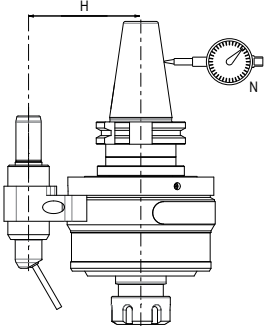
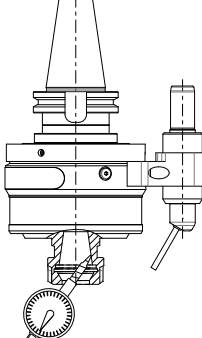
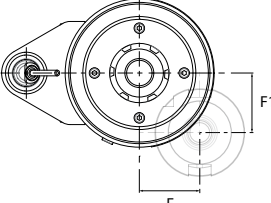
- Facile aggiunta della lubrorefrigerazione periferica con Ghiera ReCool, con il dischetto per refrigerazione GKS
- Applicabile su teste e motorizzati con refrigerante interno con apposita ghiera STDC - MINIC - AXC
- Lubrorefrigerante lungo l'utensile fino al tagliente
- Ideale per profondità medie
- Achieve peripheral cooling with ReCool nuts and the use of our coolant flush disk GKS
- Applicable on Angle Heads and Driven Tools with internal coolant through suitable nut STDC - MINIC - AXC
- Coolant is fed along the side of the tool to the cutting edge
- Can be used for moderate cavities



Per maggiori informazioni vedi da pagina 7.16 - 7.18 - See from page 7.16 to 7.18

ESEMPIO SCHEDA DI COLLAUDO INSPECTION SHEET EXAMPLE

Tipo - Type	GSS-16
Codice - Code	9.GS.S1600
Numero seriale - Serial number	034856
Attacco cono - Input shank	BT50 - H=110
Note speciali - Special notes	

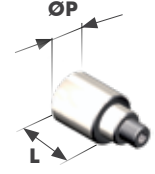
TIPO DI CONTROLLO Test type	RAFFIGURAZIONE Drawing	ERRORE Error	TIPO DI CONTROLLO Test type	RAFFIGURAZIONE Drawing	ERRORE Error
Concentricità tra cono e asse principale. Interasse cono-ponero di posizionamento. Concentricity between shank and main axis. Pitch shank-positioning pin.		Ammesso Allowed $H = \pm 0,01$ $N = \pm 0,02$	Oscillazione mandrino porta utensile. Runout in cutter spindle.		Ammesso Allowed 0,010
		Rilevato Checked $H = -0,008$			Rilevato Checked
		$N = 0,014$			0,004
Disassamento tra gli assi principali. Offset between main axis		Ammesso Allowed $F = \pm 0,02$ $F1 = \pm 0,02$			
		Rilevato Checked $F = 0,010$			
		$F1 = 0,006$			

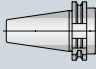
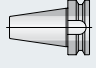
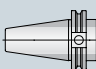
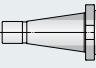
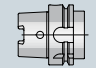
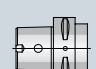
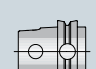
RODAGGIO TESTA - RUN-IN

RPM in entrata RPM	Durata Time	Temperatura Ambiente Room Temperature	Temperatura Sonda Sensor Temperature	Note Notes
500	00:40:00	28°	39,5°	
1000	00:17:00		47°	
1500	00:17:00		55°	
2000	00:59:00		47,5°	
2500	1:10:00		53°	

Revisioni - Revisions	Timbro - Stamp	Data - Date
		Firma - Signature

GRUPPO ANTIROTANTE - GRUPPO PERNO ANTIROTATION GROUP - PIN GROUP



MULTIPLICATORE DI GIRI SPINDLE SPEEDERS		GRUPPO CONO SHANK GROUP		GRUPPO PERNO PIN GROUP			PERNO DI SGANCIO RELEASE PIN		
MODELLO MODEL	TIPO TYPE	Code	MODELLO MODEL	Code	P		Code	P	L
GSP-10 HS GSP-13 GSP-16	1	9.SK30.GSP	SK DIN 69871 	9.GPG.101C_i65	Ø18		9.GS18.P175	Ø18	17,5
		9.SK40.GSP		9.GPG.101C_i80			9.GS18.P175		
		9.SK50.GSP		9.GPG.101C_110			9.GS18.P175		
		9.CT40.GSP		9.GPG.102C_110			9.GS28.P175		
		9.CT50.GSP	BT MAS 403 	9.HSK63.GSP	9.GPG.131C_i65	Ø18		9.GS18.P175	Ø18
		9.BT30.GSP		9.GPG.131C_i80	9.GS18.P175				
		9.BT40.GSP		9.GPG.131C_110	9.GS18.P175				
		9.BT50.GSP		9.GPG.132C_110	9.GS28.P175				
		9.HSK63.GSP	CAT ANSI B5.50 	9.HSK80.GSP	9.GPG.161C_i80	Ø18		9.GS18.P175	Ø18
		9.HSK100.GSP		9.GPG.161C_110	9.GS18.P175				
		9.C5.GSP		9.GPG.162C_110	9.GS28.P175				
		9.C6.GSP		9.GPG.201C_i80	9.GS18.P185				
		9.C8.GSP	ISO DIN 2080 	9.KM63.GSP	9.GPG.201C_110	Ø18		9.GS18.P260	Ø18
		9.KM80.GSP		9.GPG.202C_110	9.GS28.P260				
		9.KM100.GSP		9.GPG.262C_110	9.GS28.P275				
		9.208040.GSP		9.GPG.342C_125					
		9.208050.GSP	HSK DIN 69893 	9.SK50.GSP					
		9.CT50.GSP							
		9.BT50.GSP							
		9.HSK80.GSP							
GSP-20	2	9.HSK100.GSP	C. ISO 26623 						
		9.C6.GSP							
		9.C8.GSP	KM 						
		9.KM80.GSP							
		9.KM100.GSP							
GSP-26 GSP-34	3	9.208050.GSP							

ALBERO-CONO INTEGRALE
INTEGRAL SHANK AND SHAFT

ATTENZIONE: Sui moltiplicatori è sconsigliabile effettuare il cambio di interasse "H"
ATTENTION: On spindle speeders it is not suggested to change pitch dimension "H"

PERNO SPECIALE:
SPECIAL PIN:

ESEMPIO di MONTAGGIO MOUNTING EXAMPLE

PER UN CORRETTO ORDINE VERIFICARE L'IDONEITÀ DEL PERNO DI POSIZIONAMENTO
FOR A RIGHT PURCHASE ORDER CHECK THE POSITIONING PIN SUITABILITY

1) STOP-BLOCK GIÀ PRESENTE SUL MANDRINO MACCHINA

- Per Stop-block Gerardi è sufficiente indicare il tipo di testa, interasse H, diametro perno ed altezza perno
- In caso di Stop-block NON Gerardi, inviateci il disegno del suddetto e del mandrino macchina per determinare il perno. Se possibile si consiglia di smontare lo stop block presente e di utilizzare il nostro standard.

STOP-BLOCK ALREADY MOUNTED ON THE MACHINE SPINDLE

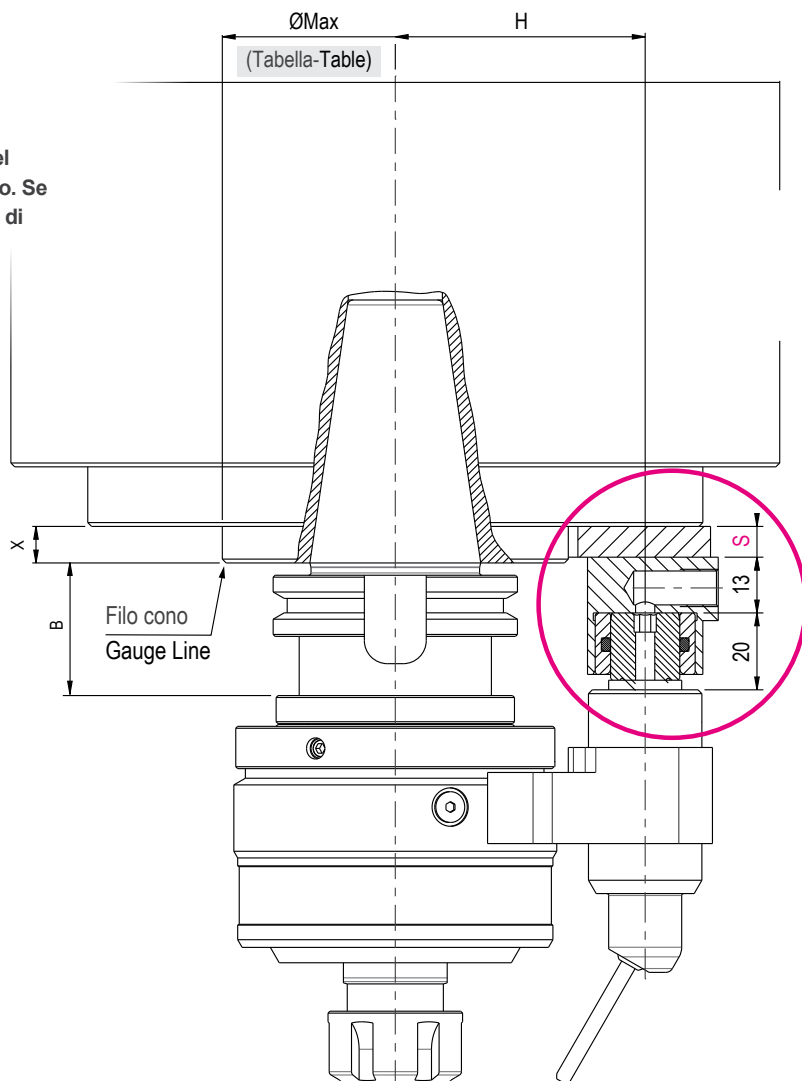
- For Gerardi items, please indicate the type of Angle Head, the H dimension, the pin diameter and height.
- For non-Gerardi items, please send us the stop-block and the machine spindle drawings in order to design the right pin. If possible, we suggest you to use Gerardi standard stop block, taking off the one already placed on the machine.

2) NESSUNO STOP-BLOCK MONTATO SUL MANDRINO MACCHINA

Rilevare la quota X sul mandrino della macchina e mediante la seguente formula calcolare lo spessore del distanziale. In caso di spessori inferiori a 8 mm è possibile richiedere un apposito stop-block con base lavorabile (Pag. 3.25)

NO STOP-BLOCK MOUNTED ON THE MACHINE SPINDLE

Please check the X dimension on the machine spindle and calculate the width of the spacer through the following formula. In case of widths of less than 8 mm, a special stop block with machineable base can be ordered (Pag. 3.25)



$$S=X+B-35$$

Se sei in possesso di una testa angolare con perno Ø18
If you have an Angle Head with pin Ø18

$$S=X+B-38,5$$

Se sei in possesso di una testa angolare con perno Ø28
If you have an Angle Head with pin Ø28

X	B
12mm	35mm (SK40)
$S= X (12) + B (35) - 35 = 12$	

Esempio di calcolo spessore distanziale
Example of calculation for spacer thickness

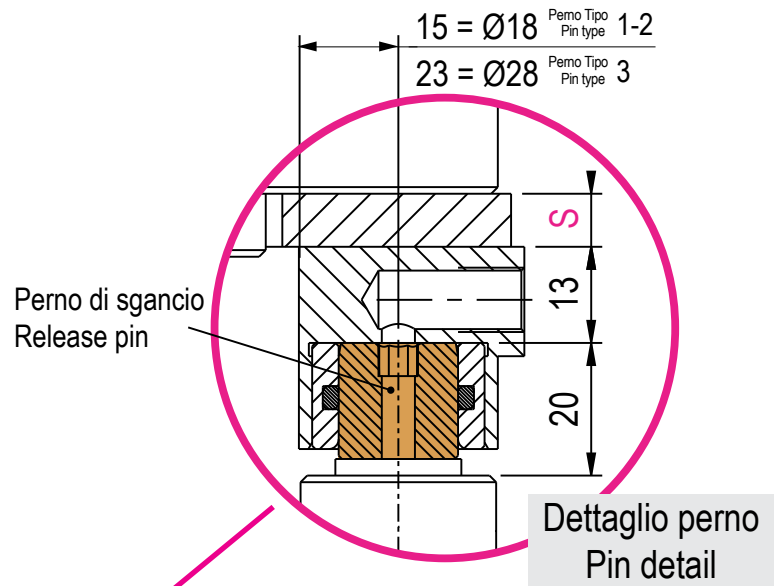
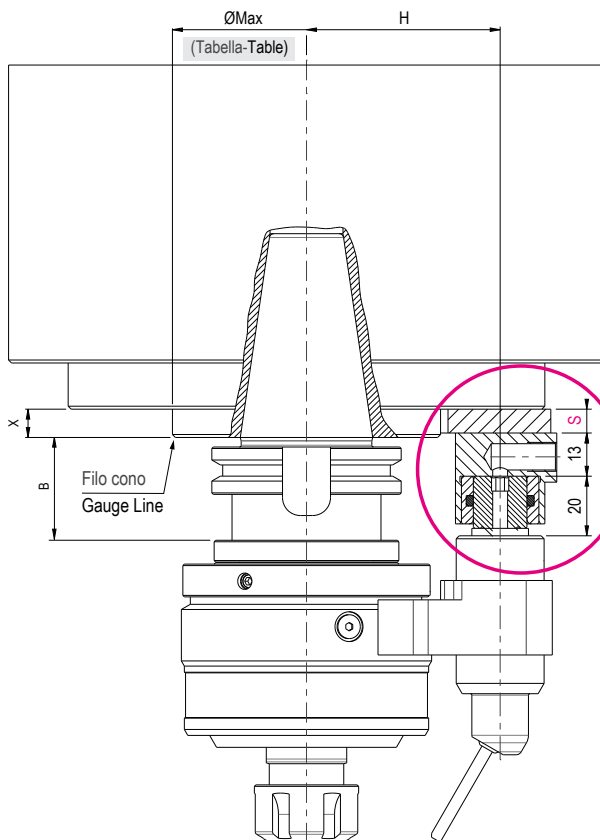
ESEMPIO di MONTAGGIO MOUNTING EXAMPLE

PER UN CORRETTO ORDINE VERIFICARE L'IDONEITA' DELL'INTERASSE "H"
FOR A RIGHT PURCHASE ORDER CHECK PITCH "H" SUITABILITY

Verificare l'idoneità dell'interasse "H" tramite tabella - Check pitch "H" through table

TABELLA
TABLE

PERNO PIN	"H" INTERASSE - PITCH	Ø MAX
Ø18	65	99
	80	129
	110	189
Ø28	110	172



ATTENZIONE - ATTENTION

Il distanziale per il posizionamento dello stop-block, deve essere realizzato di uno spessore tale da comprimere il perno di sgancio NON per l'intera corsa, ma in modo da lasciare sempre 1mm di gioco.

I calcoli della pagina precedente sono già fatti in tal senso.

The spacer for the stop-block must be done in order to push the release pin NOT for the whole stroke release, but leaving always 1mm play. Previous page calculations are already considering this issue.

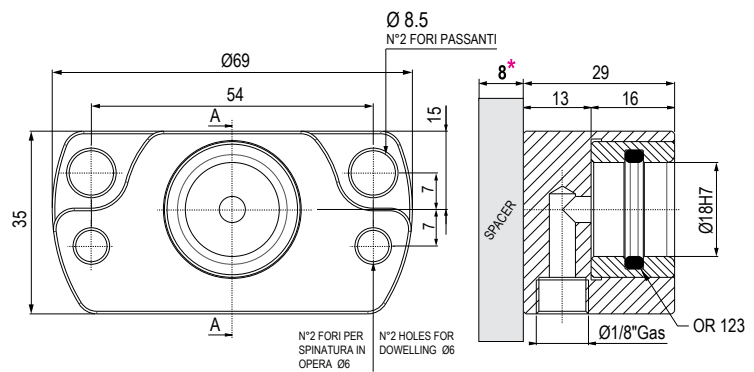
STOP-BLOCK Standard



Ø18

Con bussola temprata - with hardened bushing

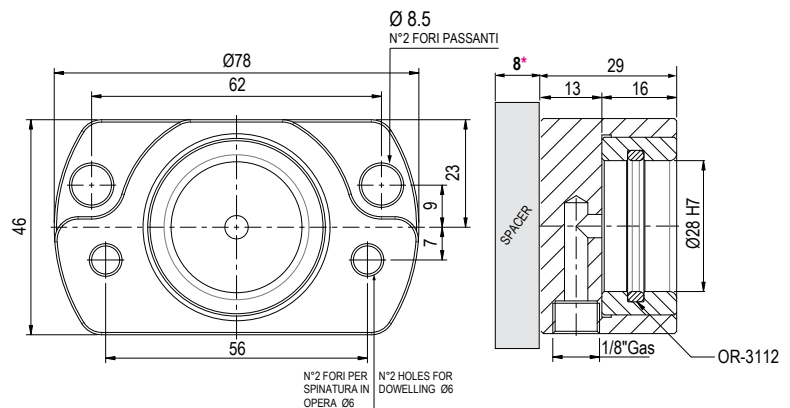
STOP BLOCK Code	
9.INDEX.18	
NO STOP BLOCK INCLUDED	
BUSHING Code	
9.G18.INDEX.2	



Ø28

Con bussola temprata - with hardened bushing

STOP BLOCK Code	
9.INDEX.28	
NO STOP BLOCK INCLUDED	
BUSHING Code	
9.G28.INDEX.2	



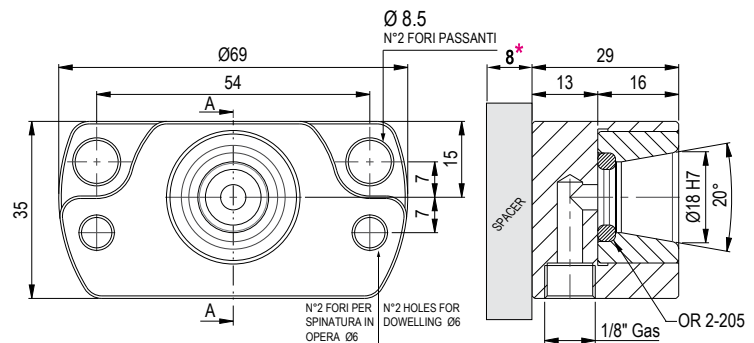
STOP-BLOCK Conico - Conical



Ø18

Con bussola temprata - with hardened bushing

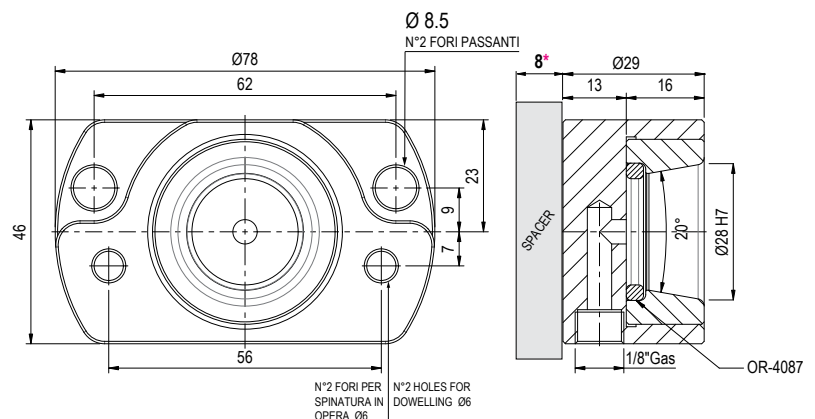
STOP BLOCK Code	
9.INDEX.18C	
NO STOP BLOCK INCLUDED	
BUSHING Code	
9.G18.INDEX.2C	



Ø28

Con bussola temprata - with hardened bushing

STOP BLOCK Code	
9.INDEX.28C	
NO STOP BLOCK INCLUDED	
BUSHING Code	
9.G18.INDEX.2C	



* Misura minima per distanziale sotto la quale è necessario utilizzare lo stop-block lavorabile
Specer minimum dimension under this dimension it is necessary to use the machineable stop-block

STOP-BLOCK Lavorabile** - Machineable**



Ø18

Con bussola temprata - with hardened bushing

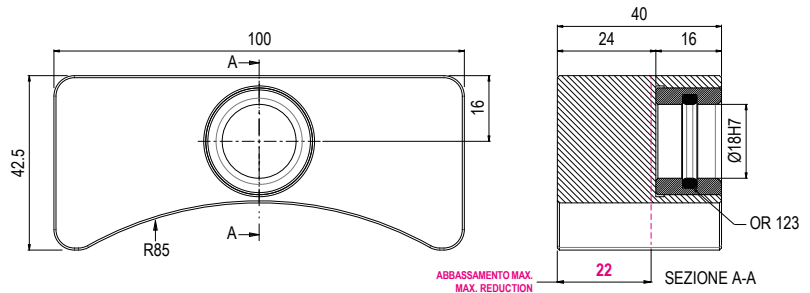
STOP BLOCK Code

9.G18.INDEX

NO STOP BLOCK INCLUDED

BUSHING Code

9.G18.INDEX.2



Ø28

Con bussola temprata - with hardened bushing

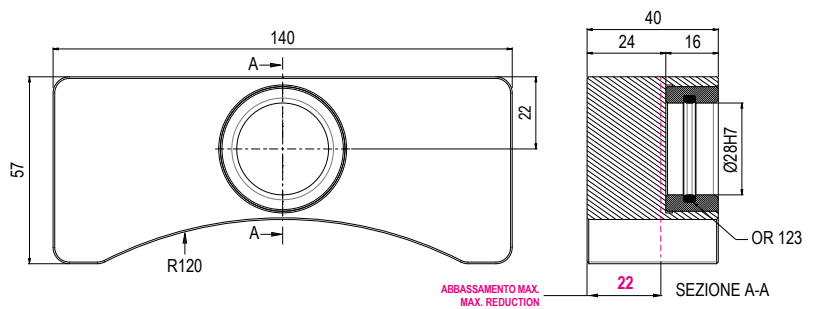
STOP BLOCK Code

9.G28.INDEX

NO STOP BLOCK INCLUDED

BUSHING Code

9.G28.INDEX.2



STOP-BLOCK Lavorabile conico** - Conic machineable**



Ø18

Con bussola temprata - with hardened bushing

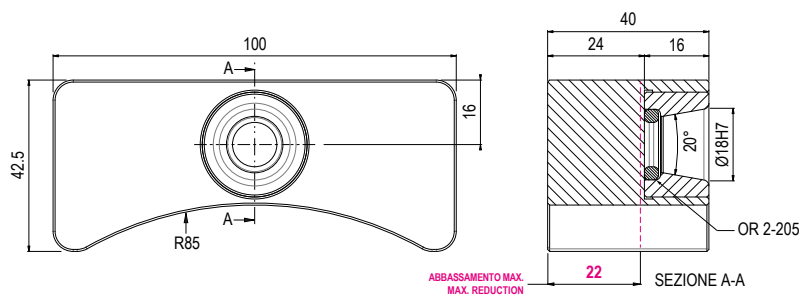
STOP BLOCK Code

9.G18.INDEXC

NO STOP BLOCK INCLUDED

BUSHING Code

9.G18.INDEX.2C



Ø28

Con bussola temprata - with hardened bushing

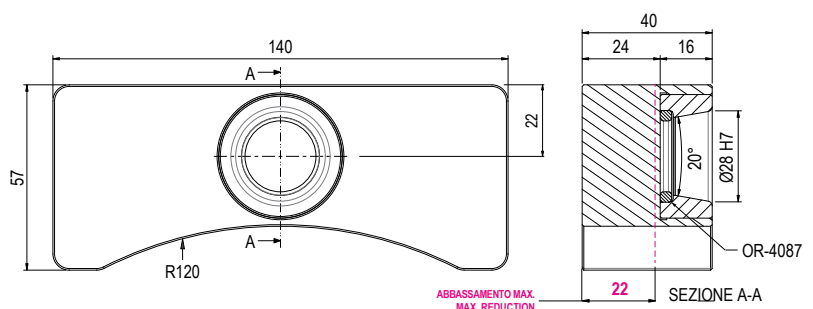
STOP BLOCK Code

9.G28.INDEXC

NO STOP BLOCK INCLUDED

BUSHING Code

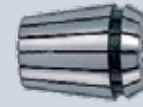
9.G28.INDEX.2C



** A richiesta - On request

PINZE HP - COLLETS HP

HIGH PRECISION ER-HP COLLETS



PRECISIONE - RUN OUT

≤ 0,005

Foratura-fresatura / drilling-milling

MODELLO MODEL	PINZA COLLET	Ø	Code	
GSP - 10 HS	ER16 HP	Ø1 / 10	9.ER.16HP0/...	
GSP - 10 HS OPTION 70BAR	ER16 WP	Ø1 / 10	9.ER.16WP0/...	
GSP - 13	ER20 HP	Ø1 / 13	9.ER.20HP0/...	
GSP - 16	ER25 HP	Ø1 / 16	9.ER.25HP0/...	
GSP - 20	ER32 HP	Ø2 / 20	9.ER.32HP0/...	
GSP - 26	ER40 HP	Ø3 / 26	9.ER.40HP0/...	
GSP - 26 OPTION 70BAR	ER40 WP	Ø3 / 26	9.ER.40WP0/...	
GSP - 34	ER50 HP	Ø6 / 34	9.ER.50HP0/...	
GSP - 34 OPTION 70BAR	ER50 WP	Ø6 / 34	9.ER.50WP0/...	

Esempio di ordinazione: ER25 - HPØ10=9.ER.25HP0/10 - Example to order: ER25 - HPØ10=9.ER.25HP0/10

WP= Resistenza all'acqua - WP= Waterproof

GHIERE BILANCIATE

BALANCED NUTS

CHIAVI - WRENCHES



MODELLO MODEL	TIPO GHIERA NUTS TYPE	Code	COPPIA SERRAGGIO CLAMPING FORCE (Nm)	
GSP - 10 - MX	ER16 MX	9.ER.160MX	24 (30)	
GSP - 13	ER20 STD	9.ER.20STD_GDT	28 (35)	
GSP - 16	ER25 STD	9.ER.25STD	32 (40)	
GSP - 20	ER32 STD	9.ER.32STD	136 (70)	
GSP - 26 / 70BAR	ER40 STD	9.ER.40STD	176 (220)	
GSP - 34 / 70BAR	ER50 STD	9.ER.50STD	240 (300)	

CHIAVI WRENCHES	Code	
CH-16 MX	9.CH.160MX	
CH-22 ES	9.CH.220ES	
CH-27 ES	9.CH.270ES	
CH-20 STD	9.CH.20STD	
CH-36 ES	9.CH.360ES	
CH-25 STD	9.CH.25STD	
CH-32 STD	9.CH.32STD	
CH-40 ES	9.CH.400ES	
CH-40 STD	9.CH.40STD	
CH-52 ES	9.CH.520ES	
CH-50 STD	9.CH.50STD	
CH-65 ES	9.CH.650ES	