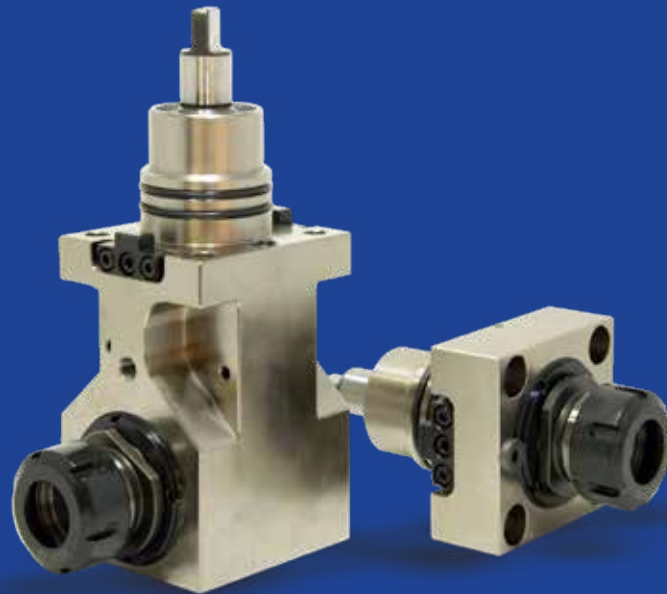




BIGLIA BMT55

NUOVA GAMMA DI MOTORIZZATI PER TORNI BIGLIA
NEW DRIVEN TOOLS RANGE FOR BIGLIA LATHES



100%
MADE IN ITALY



Portautensili Motorizzati / Driven Tools

BIGLIA BMT 55

Nuova gamma con più di 40 modelli disponibili

New range with more than 40 types available



Velocità / High-speed
24.000 Rpm



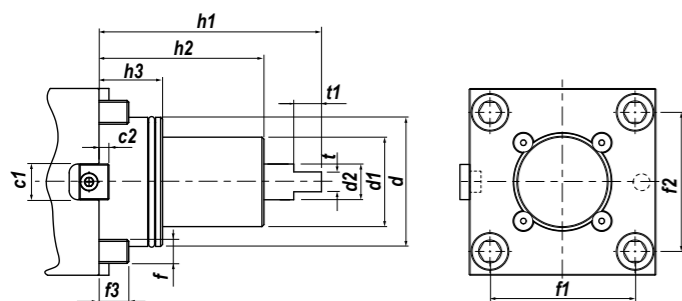
Internal coolant
fino a / Up to
20 Bar

USCITE MULTIPLE

MULTIPLE OUTPUTS

Tutti i motorizzati, ad esclusione di quelli ad angolo variabile, possono essere forniti con doppia pinza contrapposta anche di pari grandezza. Sono stati realizzati per i modelli di tornio più recenti anche motorizzati assiali con doppia / tripla uscita frontale e radiali doppia uscita frontale.

All the driven tools, with the exception of those with adjustable angle, can be supplied with double or multiple output even of the same dimension. Multiple outputs can be opposite or with the same direction.



	c1	c2	d	d1	d2	f	f1	f2	f3	h1	h2	h3	t	t1
BMT55	Ø15	5	Ø55	Ø48	-	M10	63	65	12	94,5	53	28	8	-

ALTA VELOCITÀ RATIO 1:4

HIGH SPEED RATIO 1:4

(Opzione di moltiplica del numero di giri dalla torretta del tornio da 2 a 4 volte). Su richiesta, quasi tutti i modelli di motorizzati sono fornibili con velocità di rotazione fino a 24.000 Rpm.

Questa soluzione permette di adeguare il numero di giri della torretta alle velocità di taglio delle nuove tipologie di utensili in commercio. Il sistema epicicloidale (interno) consente di mantenere inalterate le dimensioni di ingombro dei vari modelli, senza quindi penalizzare in alcun modo la funzionalità della macchina.

ATTENZIONE:

I MOTORIZZATI STANDARD CON RAPPORTO 1:1 HANNO REGIME DI ROTAZIONE MAX. 12.000 RPM.

All the driven tools types are available with speed until 24.000 Rpm. There is also the possibility of speed increaser from 2 to 4 times thus adapting the Rpm of the turret drive to the speed of today's cutting tools. The epicyclic speed increaser system (a system of satellite gears) is self contained in the standard head overall dimensions and guarantees the same standards of quality and reliability.

ATTENTION:

THE STANDARD ROTARY TOOLS WITH 1:1 RATIO HAVE A MAX SPEED OF 12.000 Rpm

Corpo Monoblocco
Solid body

Corpo MONOBLOCCO NICHELATO in acciaio integrale a sezione maggiorata con trattamento protettivo anti-ossidante per ridurre le vibrazioni e aumentare la rigidità

Nickel plating Steel body made in 1 solid piece re-designed to improve rigidity and reduce vibrations. Specially treated corrosion resistant

Maschiatura
Tapping

Per le operazioni di maschiatura, tutti i nostri motorizzati possono utilizzare pinze compensate ET-1 perfettamente intercambiabili con le normali pinze secondo norma DIN 6499. Esse consentono una compensazione assiale da 7 a 13 mm a seconda della grandezza per recuperare eventuali errori di avanzamento e per l'inversione della rotazione.

For tapping operations all driven tools can be equipped with axially compensated collets ET-1 interchangeable with the standard ER collets according to the international standard DIN 6499. They allow the tap an axial compensation from 7 to 13 mm according to their size in order to compensate any feed error and the inversion of the rotation of direction.

Cuscinetti
Ball Bearings

Cuscinetti di precisione a contatto obliquo, precaricati, e lubrificati con grasso a vita.

Preloaded angular contact ball bearings precision and long life lubrication.

Ingranaggi Gleason
Gleason Spiral bevel gears

Conica di ingranaggi spirodali Gleason con evolvente rettificato ottimizzato

Gleason spiral bevel gears with completely ground involute form

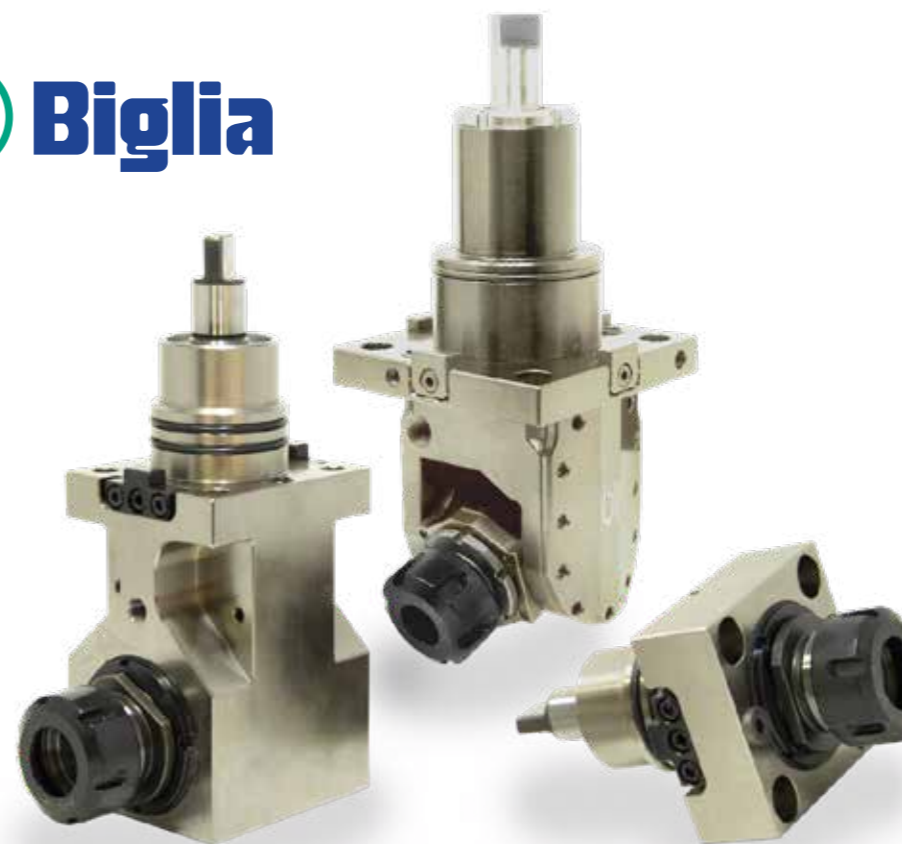
I portautensili motorizzati per centri di tornitura a controllo numerico consentono di eseguire lavorazioni di fresatura, foratura e maschiatura sul tornio stesso e senza ulteriori piazzamenti. Anche in questo caso Gerardi propone un'ampia gamma di modelli, adatti ad attrezzare i torni e le torrette motorizzate dei maggiori costruttori di torni a livello mondiale con un rapporto qualità/prezzo insuperabile.

Driven tools for CNC turning centres allows milling, drilling and tapping operations on the lathes without additional parts handling. Also in this case Gerardi can supply a wide range of types in order to equip the CNC lathes and turrets of the most popular builders on the market with an unbeatable price/quality ratio.

Refrigerante Interno
Internal Coolant

Tutti i motorizzati possono essere forniti con passaggio refrigerante attraverso l'albero utensile fino a 100bar.

All the driven tools, can be supplied with coolant feed through the spindle with rotating distributor upto 100 bar.



Dotazione standard
Standard equipment

Chiave bloccaggio albero / Chiave per bloccaggio ghiera / ugello refrigerante / viti bloccaggio motorizzato

Shank lock wrench / nut lock wrench / cooling nozzle / nozzle lock screws / driven tool locking screws

Cambi rapidi modulari
Modular quick change

Facile e veloce sistema modulare per il cambio rapido delle diverse tipologie di portautensili con la sede dell'utensile per pinza ER (DIN6499)

Modular toolholder system for the fitting of toolholders in a spindle unit with ER collets (DIN6499) outputs.

SCAN THE QR CODE



AND FIND OUT MORE



*Upgrade your lathe
and boost productivity!*

OPZIONI DISPONIBILI
AVAILABLE
OPTIONS

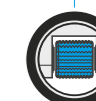
REFRIGERANTE INTERNO
INTERNAL COOLANT



MOLTIPLICATI 1:2 / 1:4
SPEEDERS 1:2 / 1:4



PPORTA CREATORE
DRIVEN GEAR HOBBER



USCITE MULTIPLE
MULTIPLE OUTPUTS



MODELLI DI TORNIO COMPATIBILI
COMPATIBLE LATHE TYPES

BIGLIA

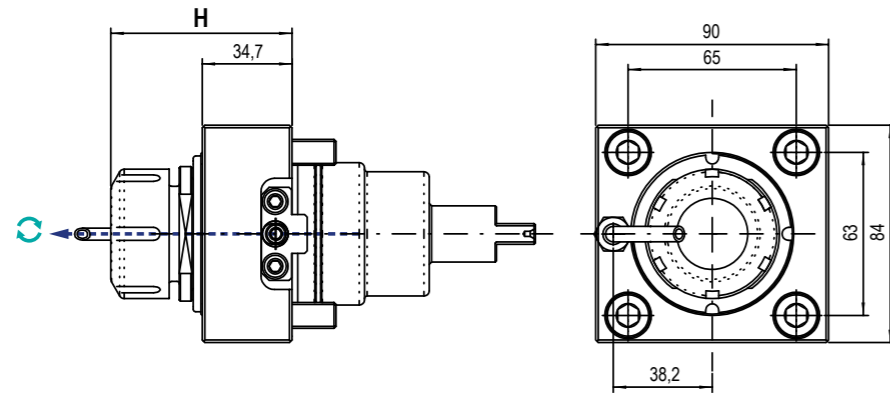
BMT55:
B301/445/455/470/501(Y-S)/510/545/550/565/650/658/1200/446/465/745/765/B750/1250 16 STATIONS

MODELLI DI TORNIO COMPATIBILI
COMPATIBLE LATHE TYPES

BIGLIA

BMT55:
B301/445/455/470/501(Y-S)/510/545/550/565/650/658/1200/446/465/745/765/B750/1250 16 STATIONS

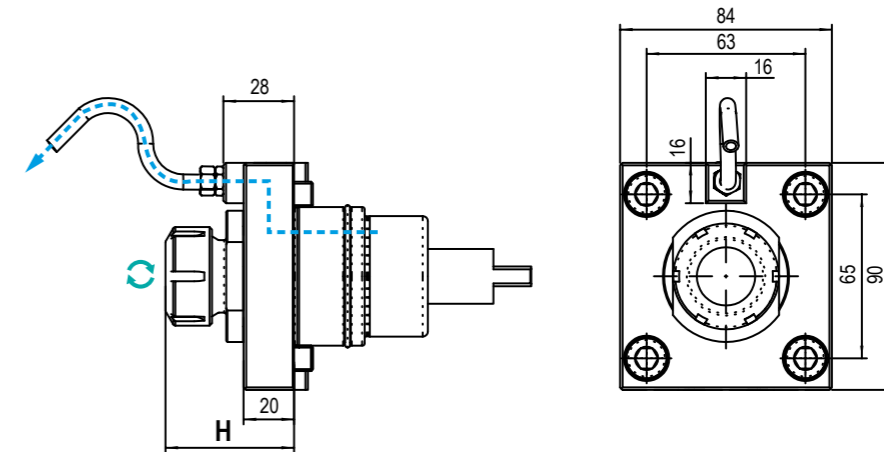
BMT 55



	TIPO - TYPE Assiale - Axial		USCITA - OUTPUT Porta Pinza Collet Chuck		REFRIGERANTE COOLANT 18BAR		RATIO 1:1		ROTAZIONE - ROTATION Uguale al mandrino Same as machine spindle
--	--------------------------------	--	--	--	---	--	---------------------	--	---

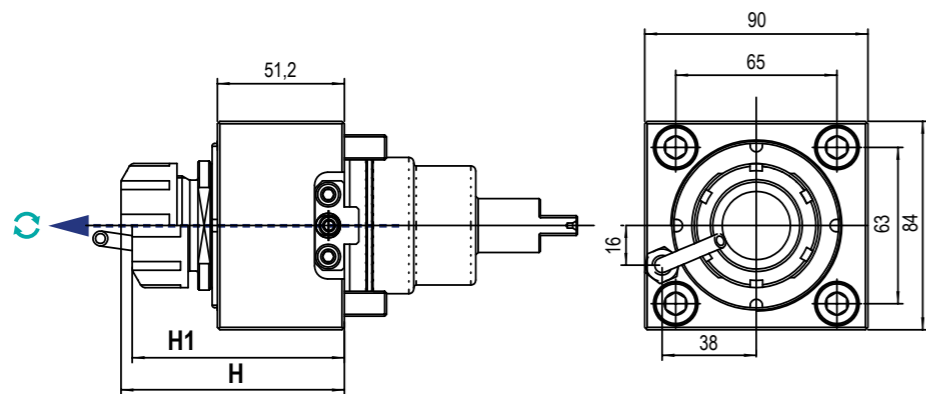
Code	Output	Int Cool.	H	Nm	Rpm	Kw
99.BG.A02	ER-32	NO	70	47	6.000	3,7
99.BG.A03	ER-32	✓	70	47	6.000	3,7
99.BG.A01	ER-25	NO	70	47	6.000	3,7

BMT 55



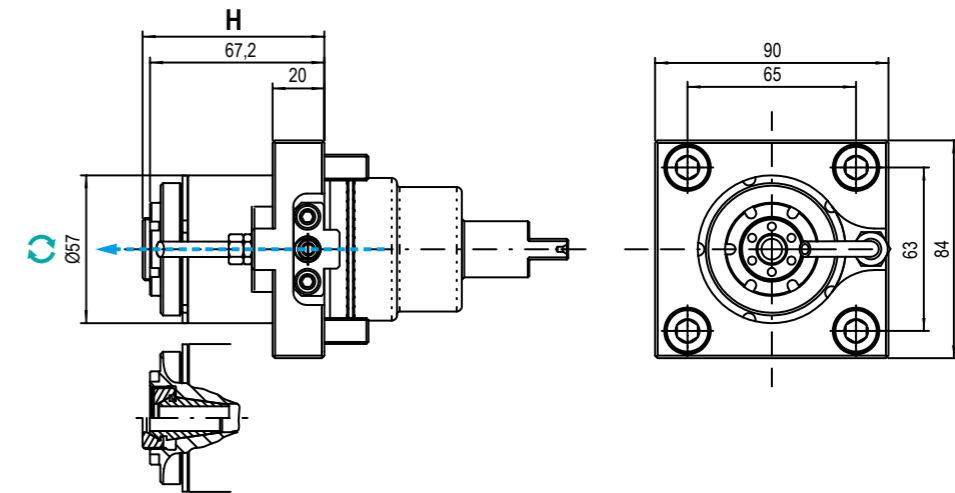
	TIPO - TYPE Assiale - Axial		USCITA - OUTPUT Porta Pinza Collet Chuck		REFRIGERANTE COOLANT Esterno External		RATIO 1:1		ROTAZIONE - ROTATION Uguale al mandrino Same as machine spindle
--	--------------------------------	--	--	--	--	--	---------------------	--	---

Code	Output	Int Cool.	H	Nm	Rpm	Kw
99.BG.A42	ER-25 - Ø1+16	NO	51	47	6.000	3,7



	TIPO - TYPE Assiale - Axial		USCITA - OUTPUT Porta Pinza Collet Chuck		REFRIGERANTE COOLANT 18BAR		RATIO 1:1		ROTAZIONE - ROTATION Uguale al mandrino Same as machine spindle
--	--------------------------------	--	--	--	---	--	---------------------	--	---

Code	Output	Int Cool.	H	H1	Nm	Rpm	Kw
99.BG.A04	ER-32 - Ø2+20	✓	Max 90	Min 85,5	70	6.000	8
99.BG.A46	ER-32 - Ø2+20	NO	Max 90	Min 85,5	70	6.000	8



	TIPO - TYPE Assiale - Axial		USCITA - OUTPUT Porta Pinza Collet Chuck		REFRIGERANTE COOLANT Esterno External		RATIO 1:4		ROTAZIONE - ROTATION Uguale al mandrino Same as machine spindle
--	--------------------------------	--	--	--	--	--	---------------------	--	---

Code	Output	Int Cool.	H	Nm	Rpm	Kw
99.BG.A45	ER-16	NO	Max 70	4	24.000	3,7

MODELLI DI TORNIO COMPATIBILI
COMPATIBLE LATHE TYPES

BIGLIA

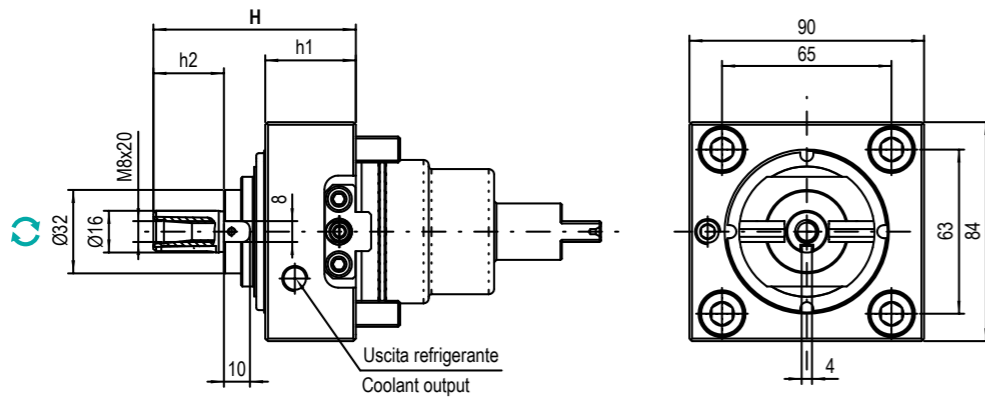
BMT55:
B301/445/455/470/501(Y-S)/510/545/550/565/650/658/1200/446/465/745/765/B750/1250 16 STATIONS

MODELLI DI TORNIO COMPATIBILI
COMPATIBLE LATHE TYPES

BIGLIA

BMT55:
B301/445/455/470/501(Y-S)/510/545/550/565/650/658/1200/446/465/745/765/B750/1250 16 STATIONS

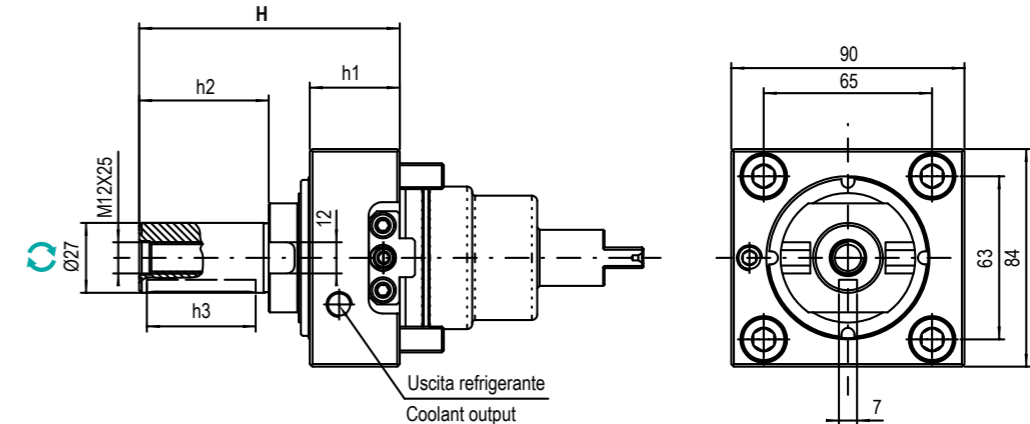
BMT 55



TIPO - TYPE: Assiale - Axial
 USCITA - OUTPUT: Porta Fresa Shell End Milling Cutter
 REFRIGERANTE COOLANT: Esterno External
 RATIO: 1:1
 ROTAZIONE - ROTATION: Uguale al mandrino Same as machine spindle

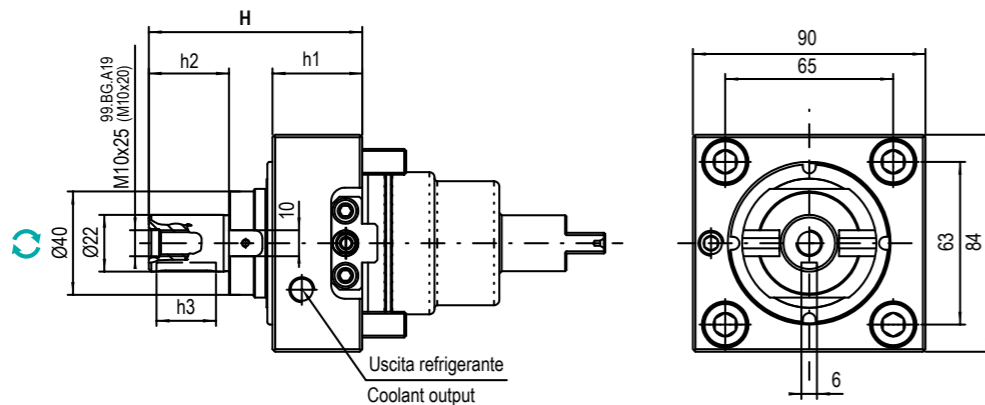
Code	Output	Int Cool.	H	h1	h2	Nm	Rpm	Kw
99.BG.A25	Ø16X17	NO	67,6	34,7	17	47	6.000	3,7
99.BG.A28	Ø16X17	NO	87,6	56,7	17	47	6.000	3,7
99.BG.A24	Ø16X27	NO	77,6	34,7	27	47	6.000	3,7

BMT 55



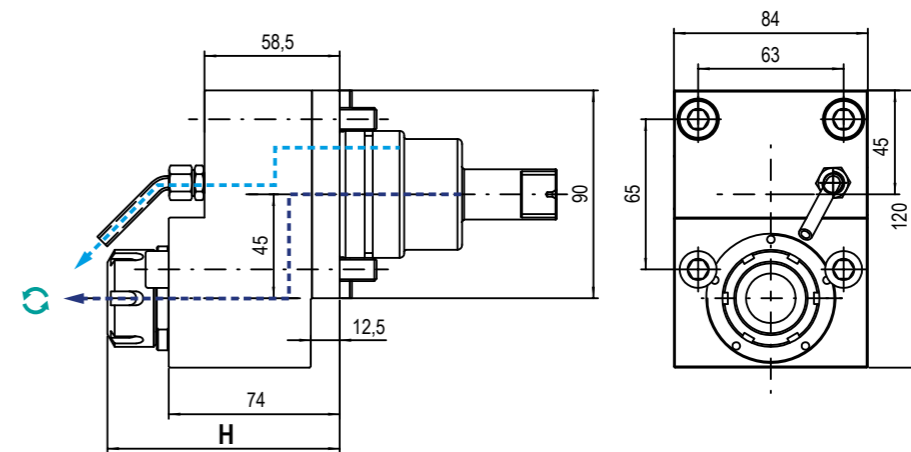
TIPO - TYPE: Assiale - Axial
 USCITA - OUTPUT: Porta Fresa Shell End Milling Cutter
 REFRIGERANTE COOLANT: Esterno External
 RATIO: 1:1
 ROTAZIONE - ROTATION: Uguale al mandrino Same as machine spindle

Code	Output	Int Cool.	H	h1	h2	h2	Nm	Rpm	Kw
99.BG.A26	Ø27X50	NO	100,6	34,7	50	42	47	6.000	3,7
99.BG.A27	Ø27X33	NO	103,6	56,7	33	23	47	6.000	3,7
99.BG.A21	Ø27X33	NO	99	51,2	33	23	70	6.000	8



TIPO - TYPE: Assiale - Axial
 USCITA - OUTPUT: Porta Fresa Shell End Milling Cutter
 REFRIGERANTE COOLANT: Esterno External
 RATIO: 1:1
 ROTAZIONE - ROTATION: Uguale al mandrino Same as machine spindle

Code	Output	Int Cool.	H	h1	h2	h3	Nm	Rpm	Kw
99.BG.A19	Ø22X19	NO	89,6	56,7	19	16	47	6.000	3,7
99.BG.A20	Ø22X50	NO	97,7	34,7	50	42	47	6.000	3,7
99.BG.A22	Ø22X31	NO	104,6	56,7	31	23	47	6.000	5,5
99.BG.A23	Ø22X31	NO	82,6	34,7	31	23	47	6.000	3,7



TIPO - TYPE: Disassato Offset Axis
 USCITA - OUTPUT: Porta Pinza Collet Chuck
 REFRIGERANTE COOLANT: 20BAR
 RATIO: 1:2
 ROTAZIONE - ROTATION: Uguale al mandrino Same as machine spindle

Code	Output	Int Cool.	H	Nm	Rpm	Kw
99.BG.A18	ER-25 - Ø1+16	NO	Max105 - Min100,5	23	12.000	3,7
99.BG.A38	ER-25 - Ø1+16	✓	Max105 - Min100,5	23	12.000	3,7

MODELLI DI TORNIO COMPATIBILI
COMPATIBLE LATHE TYPES

BIGLIA

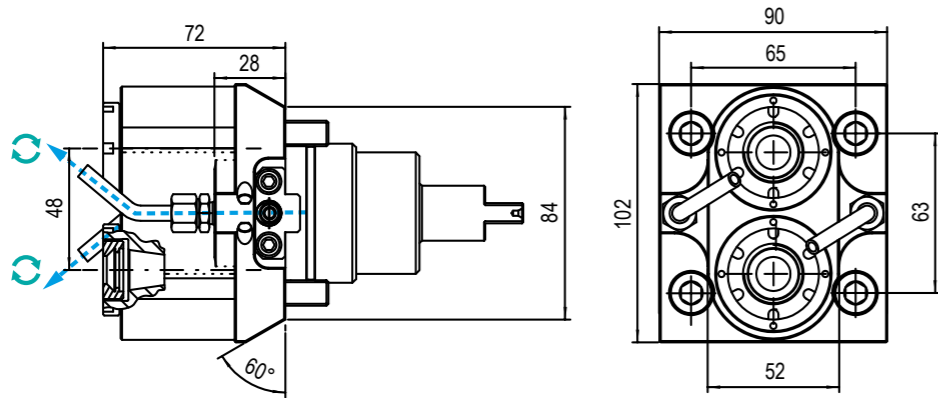
BMT55:
B301/445/455/470/501(Y-S)/510/545/550/565/650/658/1200/446/465/745/765/B750/1250 16 STATIONS

MODELLI DI TORNIO COMPATIBILI
COMPATIBLE LATHE TYPES

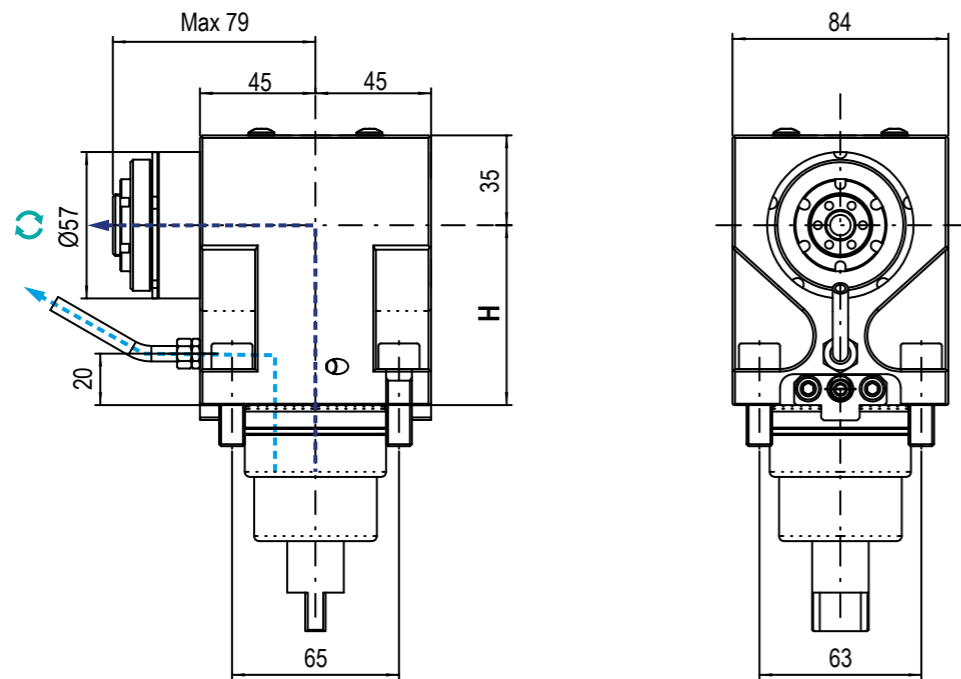
BIGLIA

BMT55:
B301/445/455/470/501(Y-S)/510/545/550/565/650/658/1200/446/465/745/765/B750/1250 16 STATIONS

BMT 55

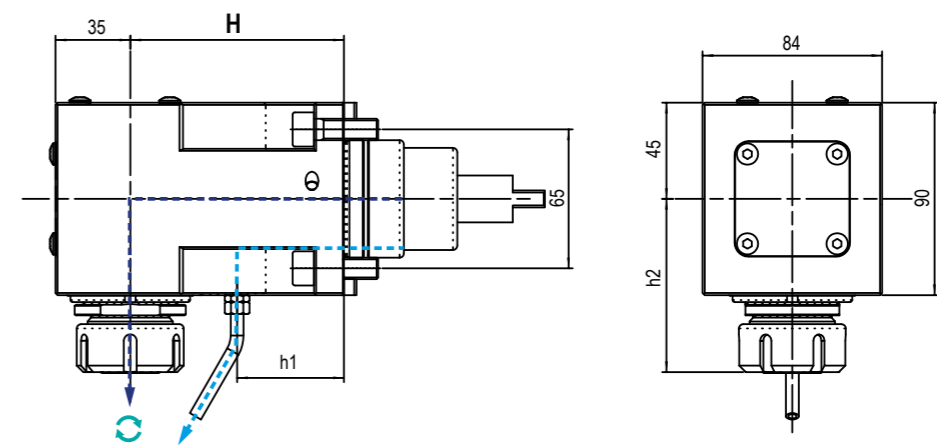


	TIPO - TYPE Assiale Doppio Double Axial		USCITA - OUTPUT Porta Pinza Collet Chuck		REFRIGERANTE COOLANT Esterno External		RATIO 1:2		ROTAZIONE - ROTATION Uguale al mandrino Same as machine spindle
Code	Output	Int Cool.	H	Nm	Rpm	Kw			
99.BG.A41	ER16-ER16	NO	72	12,5	12.000	3,7			

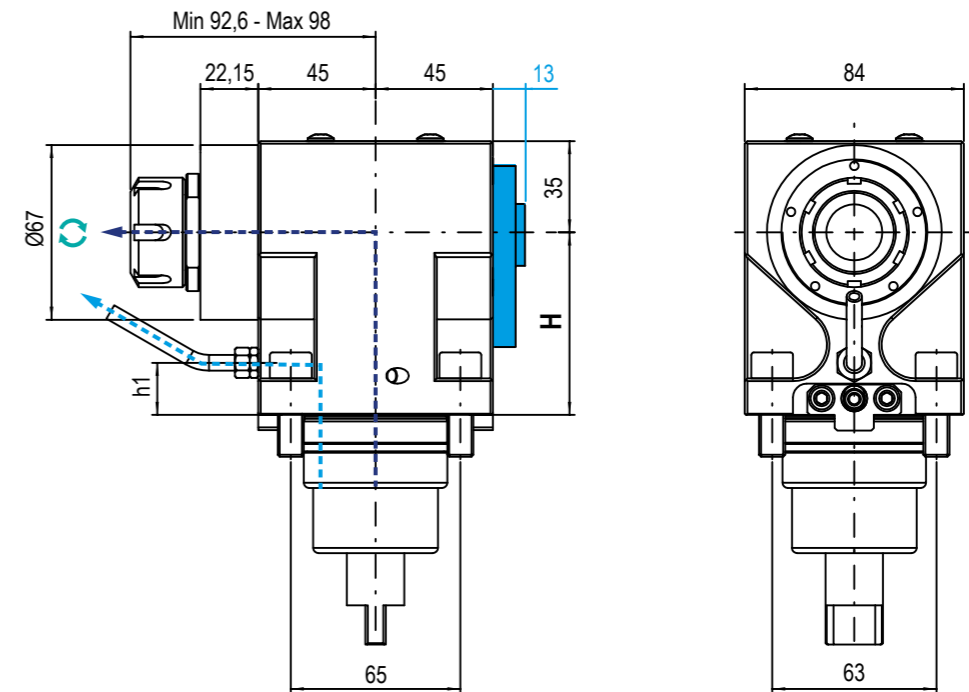


	TIPO - TYPE Radiale - Radial		USCITA - OUTPUT Porta Pinza Collet Chuck		REFRIGERANTE COOLANT 20BAR		RATIO 1:4		ROTAZIONE - ROTATION Uguale al mandrino Same as machine spindle
Code	Output	Int Cool.	H	Nm	Rpm	Kw			
99.BG.A12	ER16	NO	70	4	24.000	3,7			
99.BG.A35	ER16	✓	100	4	24.000	3,7			
99.BG.A37	ER16	NO	100	4	24.000	3,7			

BMT 55



	TIPO - TYPE Radiale - Radial		USCITA - OUTPUT Porta Pinza Collet Chuck		REFRIGERANTE COOLANT 20BAR		RATIO 1:1		ROTAZIONE - ROTATION Uguale al mandrino Same as machine spindle
Code	Output	Int Cool.	H	h1	h2	Nm	Rpm	Kw	
99.BG.A08	ER-25	NO	100	50	81	47	6.000	3,7	
99.BG.A44	ER-25	✓	70	20	81	47	6.000	3,7	
99.BG.A05	ER-25	NO	70	20	Min80,5-Max85	47	6.000	3,7	



	TIPO - TYPE Radiale - Radial		USCITA - OUTPUT Porta Pinza Collet Chuck		REFRIGERANTE COOLANT 20BAR		RATIO 1:2		ROTAZIONE - ROTATION Uguale al mandrino Same as machine spindle
Code	Output	Int Cool.	H	h1	Nm	Rpm	Kw		
99.BG.A11	ER-25	NO	70	20	23	12.000	3,7		
99.BG.A34	ER-25	✓	70	20	23	12.000	3,7		
99.BG.A36	ER-25	NO	100	50	23	12.000	3,7		

MODELLI DI TORNIO COMPATIBILI
COMPATIBLE LATHE TYPES

BIGLIA

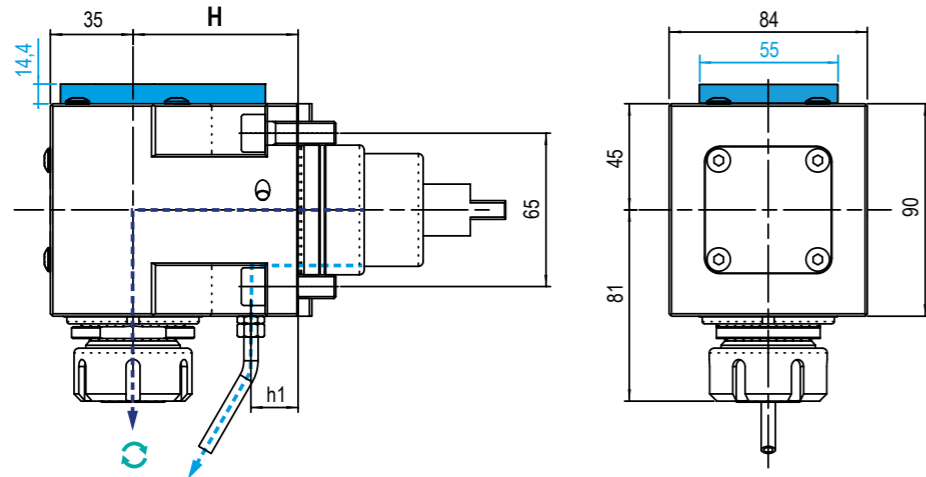
BMT55:
B301/445/455/470/501(Y-S)/510/545/550/565/650/658/1200/446/465/745/765/B750/1250 16 STATIONS

MODELLI DI TORNIO COMPATIBILI
COMPATIBLE LATHE TYPES

BIGLIA

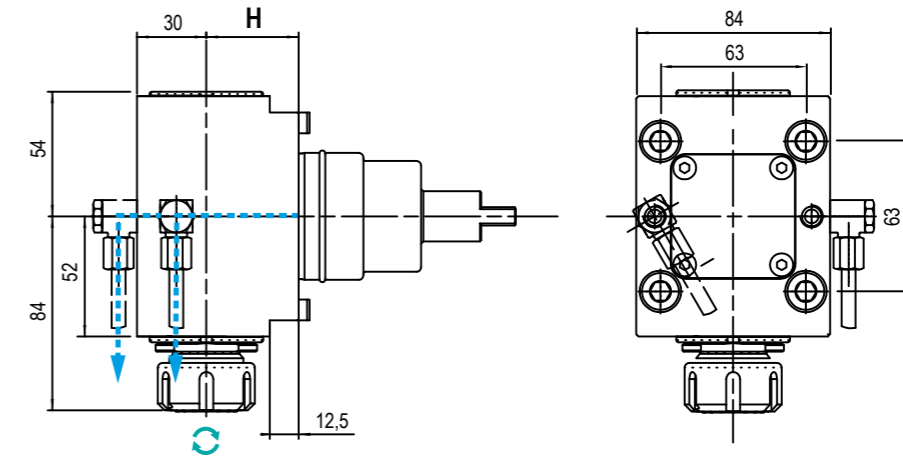
BMT55:
B301/445/455/470/501(Y-S)/510/545/550/565/650/658/1200/446/465/745/765/B750/1250 16 STATIONS

BMT 55

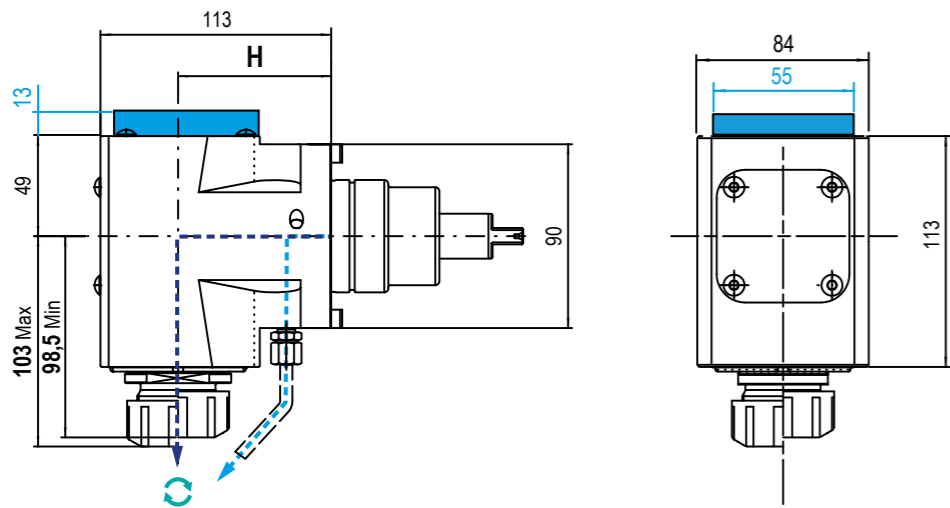


Code	Output	Int Cool.	H	h1	Nm	Rpm	Kw	€
99.BG.A06	ER-32	NO	70	20	47	6.000	3,7	-
99.BG.A07	ER-32	✓	70	20	47	6.000	3,7	-
99.BG.A09	ER-32	NO	100	50	47	6.000	3,7	-
99.BG.A10	ER-32	✓	100	50	47	6.000	3,7	-

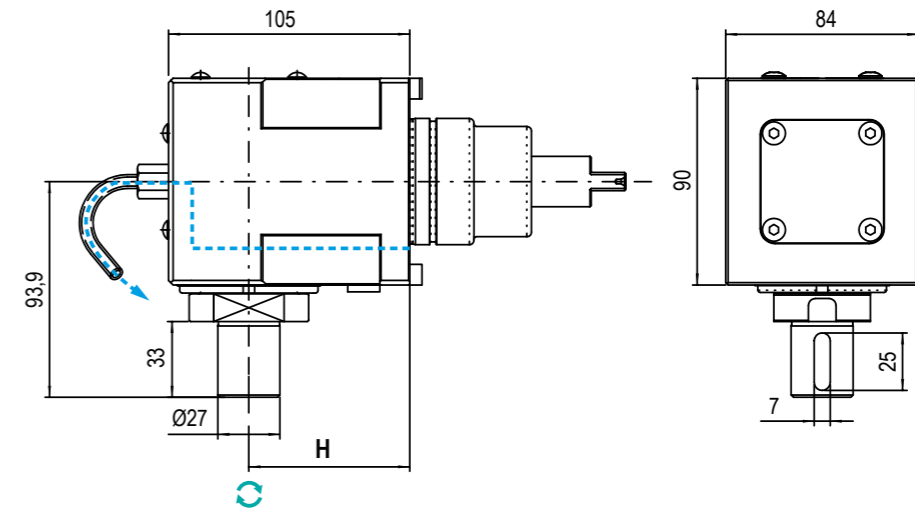
BMT 55



Code	Output	Int Cool.	H	Nm	Rpm	Kw	€
99.BG.A39	ER-25	NO	40	40	6.000	6	-
99.BG.A30	ER-25	✓	70	40	6.000	6	-
99.BG.A31	ER-25	✓	100	40	6.000	6	-



Code	Output	Int Cool.	H	Nm	Rpm	Kw	€
99.BG.A47	ER-32	NO	75	70	6.000	8	-
99.BG.A49	ER-32	✓	75	70	6.000	8	-



Code	Output	Int Cool.	H	Nm	Rpm	Kw	€
99.BG.A17	Ø27X33	NO	70	47	6.000	3,7	-

MODELLI DI TORNIO COMPATIBILI
COMPATIBLE LATHE TYPES

BIGLIA

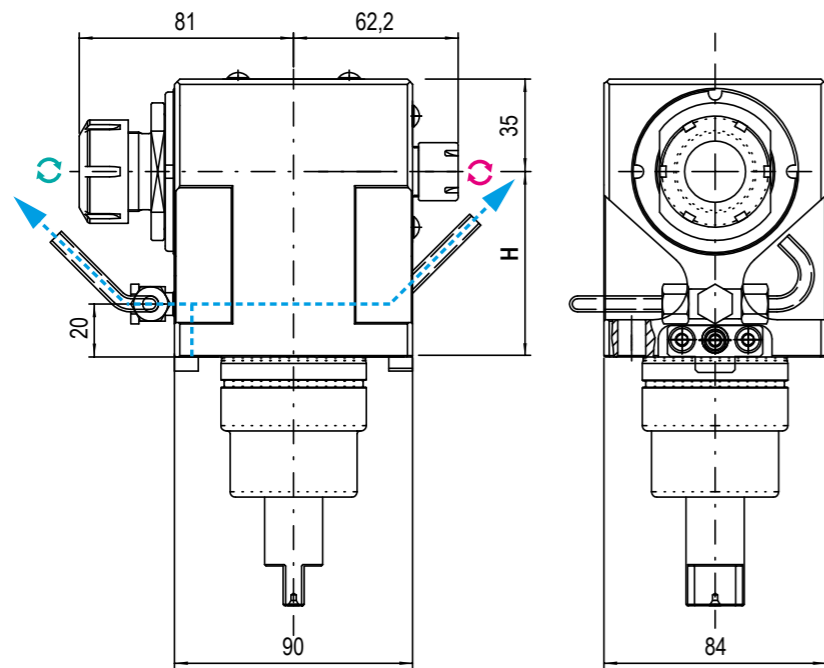
BMT55:
B301/445/455/470/501(Y-S)/510/545/550/565/650/658/1200/446/465/745/765/B750/1250 16 STATIONS

MODELLI DI TORNIO COMPATIBILI
COMPATIBLE LATHE TYPES

BIGLIA

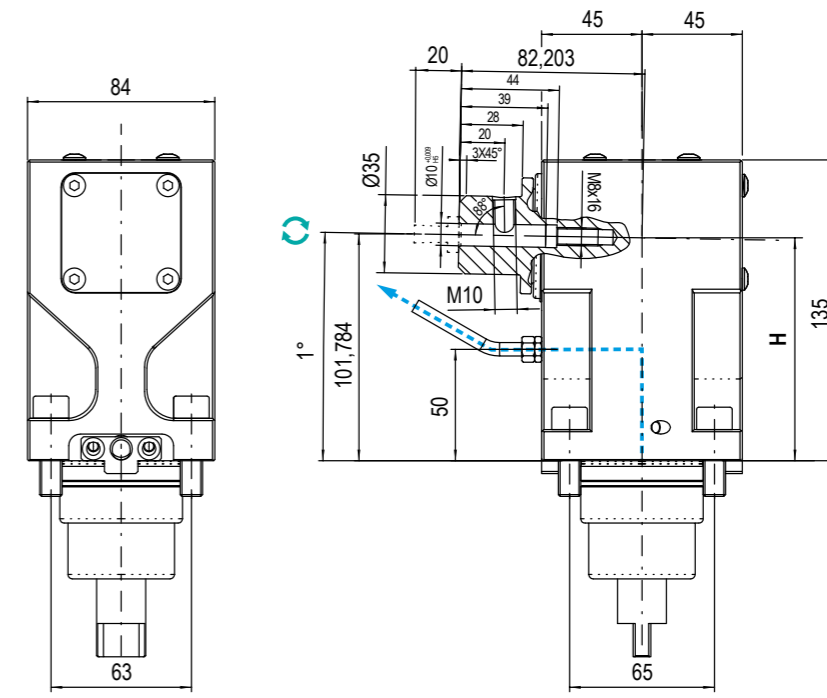
BMT55:
B301/445/455/470/501(Y-S)/510/545/550/565/650/658/1200/446/465/745/765/B750/1250 16 STATIONS

BMT 55

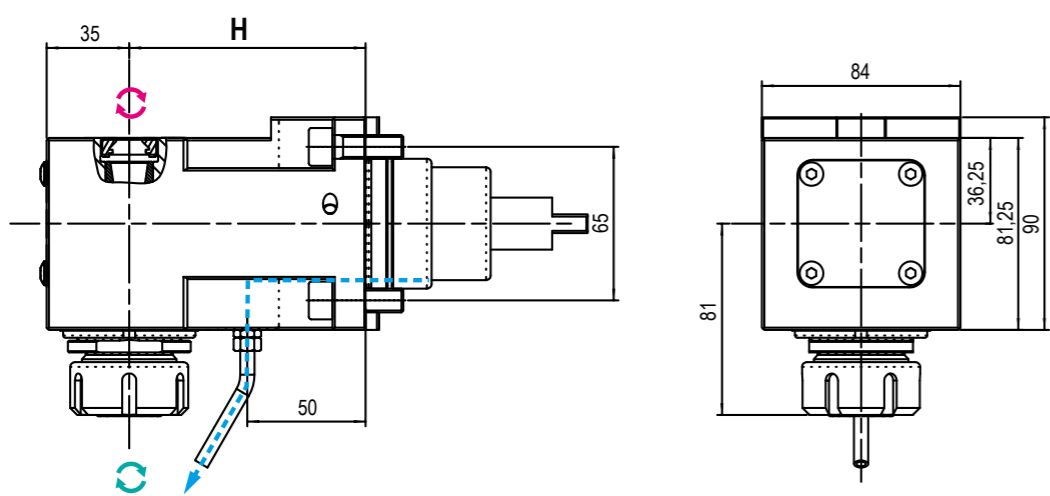


	TIPO - TYPE Doppio Radiale Double Radial		USCITA - OUTPUT Portapinza Collet Chuck		REFRIGERANTE COOLANT Esterno External		RATIO 1:1		ROTAZIONE - ROTATION Uguale ed opposto al mandrino Same and opposite as m. spindle
Code	Output	Int Cool.	H	Nm	Rpm	Kw			
99.BG.A13	ER25 - ER16	NO	70	47	6.000	3,7			

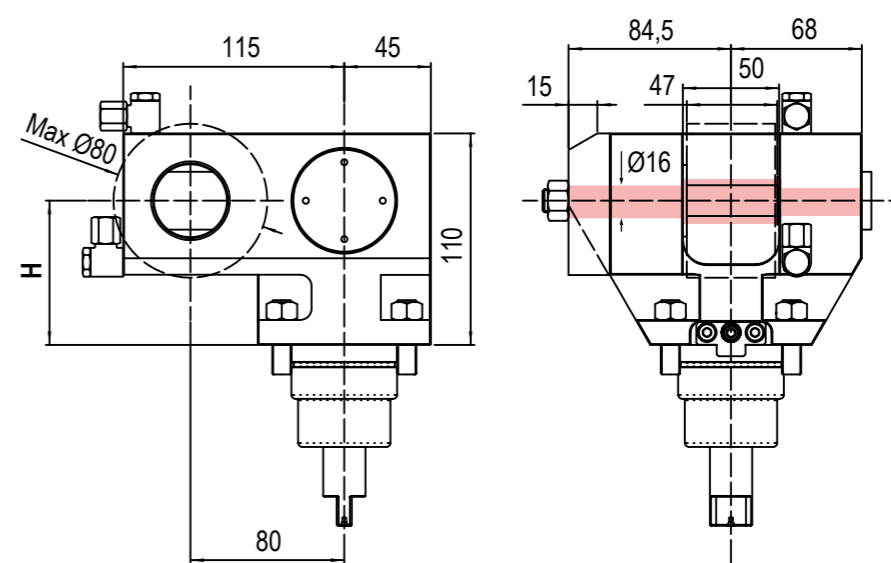
BMT 55



	TIPO - TYPE Radiale - Radial		USCITA - OUTPUT Porta Broccatore Collet Chuck		REFRIGERANTE COOLANT Esterno External		RATIO 1:1		ROTAZIONE - ROTATION Uguale al mandrino Same as machine spindle
Code	Output	Int Cool.	H	Nm	Rpm	Kw			
99.BG.A32	DIN1835 Ø10	NO	100	47	6.000	3,7			



	TIPO - TYPE Doppio Radiale Double Radial		USCITA - OUTPUT Portapinza Collet Chuck		REFRIGERANTE COOLANT Esterno External		RATIO 1:1		ROTAZIONE - ROTATION Uguale ed opposto al mandrino Same and opposite as m. spindle
Code	Output	Int Cool.	H	Nm	Rpm	Kw			
99.BG.A14	ER25-ER16(Interna)	NO	100	47	6.000	3,7			



	TIPO - TYPE Porta Creatore Driven gear hobber		USCITA - OUTPUT Esterno External		REFRIGERANTE COOLANT Esterno External		RATIO 2:1		ROTAZIONE - ROTATION Uguale al mandrino Same as machine spindle
Code	Output	Int Cool.	H	Nm	Rpm	Kw			
99.BG.A40	Ø16	NO	75	94	3.000	3,7			

MODELLI DI TORNIO COMPATIBILI
COMPATIBLE LATHE TYPES

BIGLIA

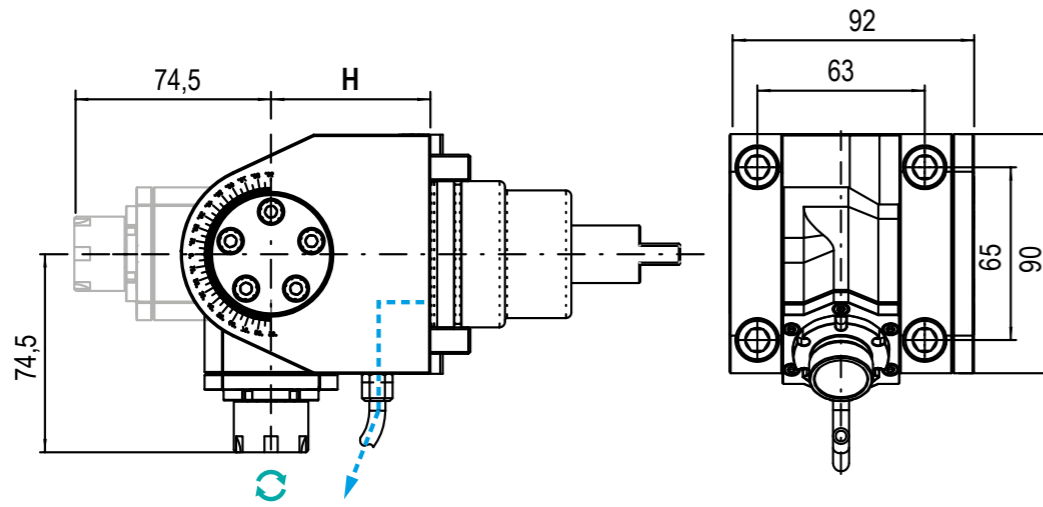
BMT55:
B301/445/455/470/501(Y-S)/510/545/550/565/650/658/1200/446/465/745/765/B750/1250 16 STATIONS

MODELLI DI TORNIO COMPATIBILI
COMPATIBLE LATHE TYPES

BIGLIA

BMT55:
B301/445/455/470/501(Y-S)/510/545/550/565/650/658/1200/446/465/745/765/B750/1250 16 STATIONS

**BMT
55**



	TIPO - TYPE Orientabile $\pm 90^\circ$ $\pm 90^\circ$ Adjustable		USCITA - OUTPUT Portapinza Collet Chuck		REFRIGERANTE COOLANT Esterno External		RATIO 1:1 1:2		ROTAZIONE - ROTATION Uguale al mandrino Same as machine spindle
--	--	--	---	--	--	--	---------------------	--	---

Code	Output	Int Cool.	H	Nm	Rpm	Kw
99.BG.A16	ER-16	NO	60	16	6.000	3,7
99.BG.A15	ER-25	NO	60	16	6.000	3,7
99.BG.A29	ER-16	NO	60	8	12.000	3,7



BIGLIA

BMT55

NUOVA GAMMA DI MOTORIZZATI PER TORNİ BIGLIA
NEW DRIVEN TOOLS RANGE FOR BIGLIA LATHES



via Giovanni XXIII, 101 - 21015 Lonate Pozzolo (VA) Italy

Tel. +39. 0331.303911 - Fax. +39. 0331.301534

gerardi@gerardispa.com - www.gerardi.it